

Anclajes Resistentes al Fuego Cintec™

En los últimos años, una serie de incendios han tenido un efecto devastador en los edificios restaurados, dando como resultado la pérdida de la vida. Cintec ha elaborado este folleto para proporcionar información adicional a los Profesionales implicados en la rehabilitación del entorno construido.



Anclajes Resistentes al Fuego Cintec™



En vista de los incendios recientes y la pérdida de vidas en edificios restaurados, Cintec™ ha sido plenamente consciente del peligro de incendio y siempre ha producido anclajes remediales resistentes al fuego y refuerzo.

En los últimos años, el fuego ha sido una preocupación creciente cuando los edificios se están remodelando, Restaurada, o modernizada. El 14 de junio de 2017, se desató un incendio en la torre Grenfell de 24 pisos, Ampliamente reportado como el peor incendio residencial ocurrido en los EE. UU. desde la Segunda Guerra Mundial, Debido a fallas por diseño.

Como las preocupaciones sobre la seguridad contra incendios se extendieron por todo el país, la primera ministra Theresa May ordenó una consulta pública Como se indica en el informe final de la revisión de las normas de construcción y los incendios seguridad, Inglaterra no es de ninguna manera solo en la necesidad de mejorar la seguridad del edificio, como las normas de construcción Son una preocupación global.

Bajo los términos de la Directiva de Productos de Construcción de la CE, la resistencia al fuego es uno de los Requisitos esenciales para los que se requieren pruebas de rendimiento. En Europa, los morteros finos tienen Se vuelven populares, por lo tanto, hay una serie de situaciones en las que las fijaciones se realizan utilizando polímeros orgánicos. Ya sea como el cuerpo de la corbata, o en forma de colas de resina. Tales lazos no son inherentemente resistentes al fuego y podría fallar y acortar la vida de una pared de la cavidad en un incendio, o llevar al colapso del revestimiento resultando en peligro para los ocupantes que escapan y los bomberos.

Como líder en conservación estructural, Cintec™ siempre ha sido un defensor de la restauración de edificios seguros a través de anclajes resistentes al fuego, ya que las pruebas de incendio de 1993 se llevaron a cabo por el Establecimiento de Investigación de Edificios reconocido internacionalmente de acuerdo con BS476¹, ISO², y CEN³.

¹ BS476: Parte 20: 1987, Pruebas de incendio en materiales y estructuras de construcción. Instituto Británico de Normalización, Londres, 1987

² ISO / DIS 834 - Ensayos de resistencia al fuego - Elementos de construcción de edificios. Parte 1: General requisitos para pruebas de resistencia al fuego; Parte 2: Pruebas de resistencia al fuego de no carga. elementos; Parte: Ensayo de resistencia al fuego de elementos portantes.

³ CEN prENY11, prENY12, prENY13 (equivalentes renumerados de borradores ISO).

La plataforma contra incendios fue diseñada para usarse en la medición del rendimiento de Cintec™ Anclajes en una situación de incendio mientras están sujetos a una carga mecánica que podría ser resultado del viento.

Los anclajes correctivos de Cintec™ sobrevivieron a una prueba de dos horas sin que fallara ninguna de las muestras. Cada La muestra alcanzó varios cientos de grados en la parte del ancla más cercana a la cara del fuego. Esta indica que el sistema de anclaje puede recomendarse para trabajos de reparación en edificios que requieren una clasificación de incendio de hasta dos horas.

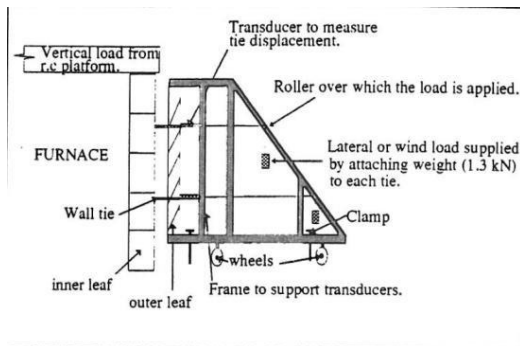


Figure 1 Side view of the test rig and the test wall

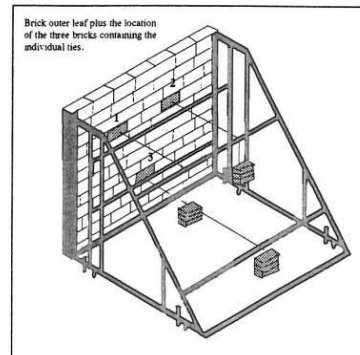


Figure 2. 3-D view of the frame and outer leaf

Los anclajes Cintec™ se pusieron a prueba más tarde, sin querer, en la fábrica de cerveza Fullers en Londres. El sistema de anclaje Cintec™ se había utilizado ampliamente para reparar y restaurar la fachada de la fábrica de cerveza. UNA Siguió un fuego feroz, destruyendo grandes secciones del edificio. A pesar de ser el ladrillo sometidas a temperaturas extremadamente altas, las pruebas revelaron que los anclajes Cintec™ cementicios sí No fallará, realizando su diseño original. Conservaron su integridad y pudieron ser reutilizados. Para el trabajo de reparación. Si los anclajes fueran de tipo epoxi o resina, se habrían fundido, liberando humos potencialmente peligrosos en el proceso y se han retirado fácilmente, lo que permite que la pared colapso. Se podría decir que los Anclajes Cintec™ que sobrevivieron al incendio son, de hecho, **PRUEBAS DE INCENDIO**.



En la ciudad de Nueva York, según el Departamento de Edificios de Nueva York, los anclajes adhesivos no están permitidos soportar la construcción con clasificación de resistencia al fuego, a menos que el uso de dichos anclajes cumpla con las condiciones establecidas adelante en los criterios de aceptación. Los anclajes instalados en mampostería deben diseñarse de acuerdo con con los códigos de construcción de la Ciudad de Nueva York, que describen el tipo y la condición del sustrato de mampostería, así como prueba de pruebas de tracción.

Howard Zimmerman, los conocidos arquitectos de Nueva York, estaban preocupados por la falta Clasificación de fuego para sistemas de anclaje a base de resina en apartamentos de gran altura cerca de Central Park, Nueva York. Después de revisar los datos de prueba de incendio y las pruebas de rendimiento en un edificio gravemente dañado después de un incendio, era determinó que el Sistema Cintec™ era el mejor anclaje para satisfacer las inquietudes de los ingenieros del proyecto.

Los anclajes Cintec™ son la alternativa cementosa resistente al fuego a los anclajes de resina. Desde Cintec's™ Los anclajes se basan en materiales de restauración fiables, lechada cementosa y acero inoxidable, facilitado la calificación de fuego difícil de alcanzar típicamente ausente en otros sistemas.



Nueva York

United States

**Cintec America Inc.
200 International Circle, Suite 5100,
Hunt Valley, Maryland
21030, USA**

Tel: 1 410 761-0765

1 800 363-6066

Fax: 1 800 461-1862

E-mail: solutions@cintec.com

Canada

**Cintec Reinforcement Systems
38 Auriga Drive, Suite 200
Nepean, Ontario, Canada
K2E 8A5**

Tel: (1) 613 225-3381

Fax: (1) 613 224-9042

E-mail: solutions@cintec.com

United Kingdom

Cintec International Ltd.

Cintec House

11 Gold Tops

South Wales, UK

Newport NP204PH

Tel: +44 (0) 1633 246614

Fax: +44 (0) 1633 246110

E-mail: hqcintec@co.uk