

# CINTEC

SYSTEMES de RENFORCEMENT

Points saillants pour l'utilisation des systèmes de renforcement Cintec

et

une aide des ingénieurs dans la conception des systèmes d'ancrage et de renforcement Cintec

Email: [solutions@cintec.com](mailto:solutions@cintec.com)

[www.cintec.com](http://www.cintec.com)



## DROITS D'AUTEUR

Ce manuel est la propriété de: -Cintec America Inc., Cintec Reinforcement Systèmes Ltd et Cintec International Ltd

Aucune partie ne doit être reproduite dans quelque format que ce soit sans l'autorisation expresse de Cintec International Limited ou de ses affiliés.

## INDICE

### Partie 1

Points saillants: Pages 1-17

### Partie 2

Notes de l'entrepreneur (y compris MSDS) : Pages 18-39

### Partie 3

Guide de l'ingénieur pour faciliter la  
Conception des ancrages Cintec et des  
systèmes de renforcement: Pages 40 - 151

## **Points Saillants pour l'utilisation des Systèmes de Renforcement Cintec**

Le coulis «Presstec» du système d'ancrage et de renforcement de Cintec est CIMENTAIRE. Ce coulis entièrement naturel et exclusif est de haute résistance sans additifs et très bonne capacité d'adhésion (65 psi). Voir fiche MSDS page XX de cette publication

Le système d'ancrage et de renforcement de Cintec peut être installé dans des conditions humides ou poussiéreuses. Ceci est très important, car de nombreux sites ne fournissent pas des conditions d'installation «idéales» en ce qui concerne l'humidité, la présence de poussière ou la création de trous de précision et l'incapacité de l'installateur à créer ces conditions idéales peut entraîner une défaillance de l'ancrage avec d'autres systèmes. La présence d'eau ou de poussière ou même de diamètres de trous inférieurs à la valeur exacte est sans conséquence - en fait, les ancrages et les renforts Cintec peuvent et ont été installés avec succès sous l'eau.

Le système d'ancrage et de renfort de Cintec ne peut être **INSTALLÉ QUE** par des installateurs **CINTEC FORMÉS ET CERTIFIÉS**. Dans le cadre de notre contrôle qualité, une formation approfondie de tous les installateurs est obligatoire par le personnel de Cintec. Le produit Cintec est uniquement disponible pour le projet via les systèmes de renforcement Cintec, éliminant ainsi la possibilité pour les entrepreneurs d'obtenir le produit de manière indépendante et d'installer avec moins de personnes qualifiées.

Le système d'ancrage et de renfort de Cintec a été **TESTÉ POUR ÊTRE IGNIFUGE**. Une application majeure et commune des ancrages Cintec est la mise à niveau sismique et en tant que telle, les caractéristiques ignifuges de ce produit sont essentielles. Souvent, les tremblements de terre provoquent un incendie et tout système d'ancrage non ignifuge et résistant aux conditions de chaleur élevée pourrait facilement entraîner une défaillance de l'ancrage et des blessures humaines ou la mort.

Le système d'ancrage et de renfort de Cintec est **CONÇU POUR RESISTER À L'ARRACHEMENT** en fonction de la capacité de charge requise. Tous les ancrages et renforts Cintec sont fabriqués sur mesure et spécifiques au projet pour répondre aux capacités requises. Nous n'utilisons pas une approche «taille unique» dans la sélection et la fabrication de solutions d'ancrage. Veuillez visiter la section d'aide à l'ingénierie suivante pour des informations détaillées et des critères de conception.

Le système d'ancrage et de renforcement de Cintec a été **TESTÉ À 150 CYCLES DE GEL / DÉGEL**. Le ministère des Travaux publics et Services gouvernementaux Canada (TPSGC) a commandé et payé des essais approfondis du produit Cintec pour l'extraction et le gel / dégel par l'Université du Manitoba - Département des structures. Par conséquent, le produit Cintec est «à fournisseur unique» dans de nombreux projets fédéraux.

Le système d'ancrage et de renforcement de Cintec fournit une fixation à la fois adhésive et mécanique. Contrairement à d'autres systèmes qui n'offrent que l'un ou l'autre système de fixation, le système breveté de Cintec fournit une fixation adhésive grâce à son collage de coulis et mécanique grâce à son système de manchon extensible.

Le système d'ancrage et de renforcement de Cintec a été **TESTÉ POUR RÉSISTER** à l'action **SISMIQUE**. Comme indiqué précédemment, la mise à niveau sismique des structures - dans le monde entier est une application majeure et courante du système Cintec.

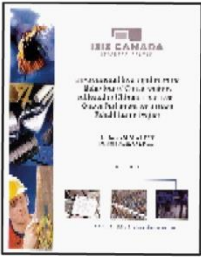
Le système d'ancrage et de renforcement de Cintec **N'ENTRAINE PAS DE RUPTURE FRAGILE**. Bien que très important, ce facteur est souvent négligé dans les solutions d'ancrage. En termes simples, une défaillance fragile se produit dans les systèmes qui tiennent... puis échouent. La défaillance progressive de Cintec (de par sa conception) permet une libération lorsque les charges critiques sont atteintes mais pas une défaillance totale instantanée. Une analogie approximative pourrait être la différence entre un éclatement et une fuite lente dans un pneu de voiture.

Pour plus d'informations, consultez le **GUIDE DES INGÉNIEURS** disponible sur [www.cintec.com](http://www.cintec.com)



# CINTEC - SPÉCIFICATIONS GÉNÉRALES

- Le coulis «Presstec» du système d'ancrage et de renforcement de Cintec est **CIMENTAIRE**.
- Le système d'ancrage et de renfort de Cintec a été **TESTÉ POUR ÊTRE IGNIFUGE**.
- Le système d'ancrage et de renfort de Cintec est **CONÇU POUR RESISTER À L'ARRACHEMENT** en fonction de la capacité
- Le système d'ancrage et de renforcement de Cintec a été **TESTÉ À 150 CYCLES DE GEL-DÉGEL**
- Le système d'ancrage et de renforcement de Cintec fournit une fixation à la fois **ADHÉSIVE ET MÉCANIQUE**.
- Le système d'ancrage et de renfort de Cintec a été **TESTÉ POUR RÉSISTER À L'ACTION SISMIQUE**.
- Le système d'ancrage et de renfort de Cintec **N'ENTRAÎNE PAS DE RUPTURE FRAGILE**.
- Le système d'ancrage et de renforcement de Cintec peut être **INSTALLÉ DANS DES CONDITIONS HUMIDES OU POUSSIÉREUSES**.



## TEST DE RETRAIT / TEST DE GEL-DÉGEL

Le Réseau de recherche ISIS Canada (ISIS) a été créé en 1995 sous la direction du Dr Sami Rizkalla pour faire progresser la profession de génie civil au Canada à une position de leader mondial grâce à l'utilisation de matériaux composites avancés et à l'application de la surveillance de la santé des structures (SHM) aux infrastructures civiles, comme les ponts. Le Réseau, dont le siège est à l'Université du Manitoba, comprend 14 universités canadiennes (dont cinq de l'Ouest), 30 chercheurs principaux (professeurs d'ingénierie), 185 chercheurs et 50 à 75 partenaires gouvernementaux et industriels.

En 2012, le ministère des Travaux publics et Services gouvernementaux Canada (TPSGC) a mandaté le Réseau de recherche ISIS Canada pour tester de façon approfondie le système de renforcement Cintec afin de garantir l'adéquation des produits à l'utilisation dans ses mises à niveau sismiques et ses efforts de restauration par rapport à ses structures. L'étude décrite par TPSGC, couverture à gauche, avait comme principal objectif d'évaluer le rendement des ancrages Cintec dans un matériau semblable à celui trouvé dans la partie extérieure de l'édifice de l'Ouest, tout en tenant compte de l'influence des conditions météorologiques dans le climat canadien. L'objectif se traduit par deux repères majeurs pour le programme

1] CONDITIONNEMENT - soumettre les échantillons aux critères de résistance aux intempéries énumérés dans les normes nord-américaines pertinentes en tenant compte des autres normes internationales.

2] ESSAI - évaluation du comportement d'arrachement des ancrages dans les échantillons témoins et conditionnés sous des charges statiques.

**Les résultats des tests réussis étaient responsables des commentaires suivants formulés par les directeurs des tests.**

"Ce comportement ductile fourni par la technique de réparation Cintec est fortement avantageux car il fournit un avertissement suffisant de défaillance imminente tout en supportant une surcharge comparable à la capacité de l'ancrage." \*\*

«Ces dommages sont contenus au voisinage de la tige ainsi qu'au sommet du trou injecté. Il ne s'étend pas vers l'interface pour affecter la liaison entre le manchon en tissu et la pierre. Le résultat souligne un autre avantage du système d'ancrage Cintec pour la réhabilitation de structures » \*\*

«La technique de réhabilitation Cintec résiste malgré la prise en compte des intempéries thermiques.» \*\*

\*\* Dr Hugues M. Vogel, E.I.T & Dr Aftab Mufti, CM, P.Eng.



## ESSAIS AU FEU

BRE est un centre multidisciplinaire de science du bâtiment de renommée mondiale dont la mission est d'améliorer l'environnement bâti par la recherche et la génération de connaissances. Construire ensemble un monde meilleur.

"Dans le dernier test de notre banc d'essai au feu avec une charge morte statique sur chaque attache de 1,3 kN, votre attache a survécu à un essai de deux heures sans échec d'aucun des trois échantillons répliqués." \*

"Les trois échantillons sont maintenant placés dans la moitié supérieure du mur et auraient atteint plusieurs centaines de degrés dans la partie du lien la plus proche de la cheminée." \*

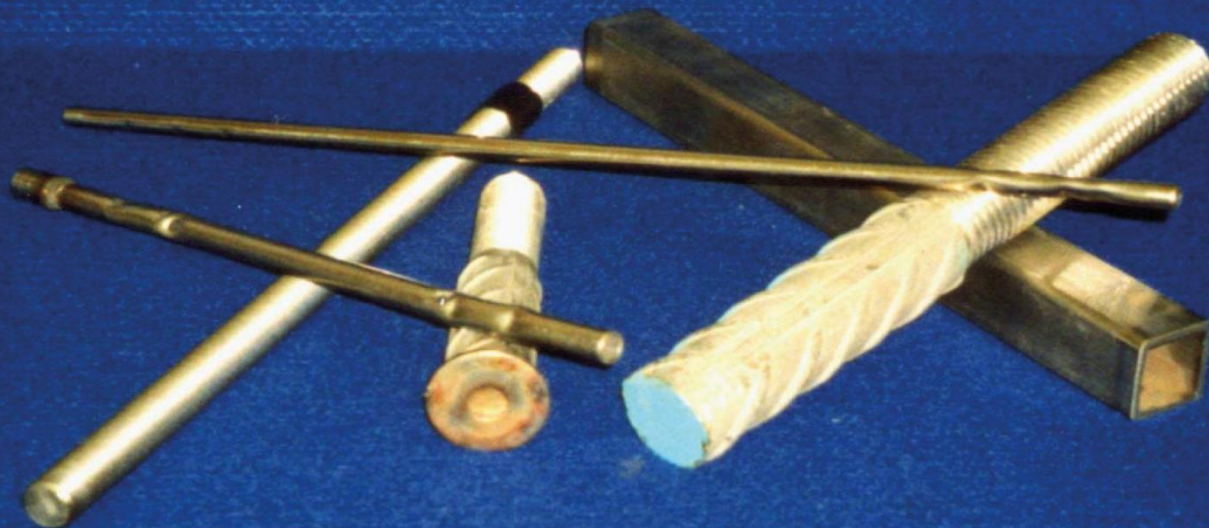
«Cela indique que ce système de cravate peut, lorsqu'il est installé en utilisant les bonnes techniques, être recommandé pour les bâtiments ayant une période d'incendie pouvant aller jusqu'à 2 heures. » \*

\* R. C. de Vekey - Chef de la section Structures de maçonnerie, Groupe géotechnique et structure

Pour plus d'informations, consultez le **GUIDE DES INGÉNIEURS** disponible sur [www.cintec.com](http://www.cintec.com)



# L'ACIER



## CONCEVOIR DES SOLUTIONS DE RENFORCEMENT ET D'ANCRAGE

L'ancrage ou le renfort se compose de trois composants - acier, manchon et coulis. Le premier est la barre de renforcement qui se présente sous diverses formes telles que solide, creuse, ronde ou carrée. La configuration de l'acier est déterminée par les exigences du projet telles que la charge et l'application. Il s'agit, dans la plupart des cas, d'acier inoxydable de type 304, mais nous utilisons également le type 316 pour une plus grande résistance à la corrosion et le type 2205 où des résistances plus élevées sont nécessaires. Cintec fabrique selon les exigences spécifiques du projet et peut donc également utiliser d'autres types d'acier inoxydable.

Pour plus d'informations, consultez le [GUIDE DES INGÉNIEURS](http://www.cintec.com) disponible sur [www.cintec.com](http://www.cintec.com)

# LE MANCHON



**CONCEVOIR DES SOLUTIONS DE RENFORCEMENT ET D'ANCRAGE**

La deuxième pièce ou composant du système de renforcement Cintec est le manchon, qui est une gaine en polyester tissé qui peut s'étendre horizontalement mais pas longitudinalement. Redondant pour le processus une fois gonflé et le coulis durci, le manchon est essentiel dans les procédures d'installation pour contenir et retenir le coulis. Le mouillage du manchon, avant le gonflage, le «conditionne» pour permettre au mélange de coulis de liaison de s'écouler tout en emprisonnant les particules de micro-ciment et empêche l'écoulement incontrôlé du coulis. Cela facilite une expansion uniforme sur toute sa longueur pour la liaison avec le substrat où le contact est établi et l'expansion du système dans les vides lorsque cela est possible. Fabriquée par Cintec, selon des normes strictes, ce manchon exclusif est disponible dans un diamètre de 1 à 12 pouces et d'une longueur illimitée.

Pour plus d'informations, consultez le **GUIDE DES INGÉNIEURS** disponible sur [www.cintec.com](http://www.cintec.com)



# LE COULIS



NON RÉTRACTABLE, BONNE FORCE

**CONCEVOIR DES SOLUTIONS DE RENFORCEMENT ET D'ANCRAGE**

Le coulis est le troisième composant du système de renforcement Cintec et est un coulis d'injection lié aux minéraux spécialement conçu sans additifs artificiels. Ce coulis cimentaire est constitué de particules très fines (micro-ciment) qui peuvent être injectées sur des distances considérables. Il est non rétractable, non expansif et imperméable à l'absorption une fois réglé. Le coulis breveté est fabriqué en Allemagne selon les normes Cintec. Des procédures strictes de mélange et d'injection sont fournies dans le cadre du programme de contrôle de la qualité de Cintec et doivent être mises en œuvre par des installateurs certifiés Cintec uniquement. L'utilisation de tout autre coulis, dans le système de renforcement Cintec, qui n'a pas été pré-approuvé par Cintec n'est pas autorisée et annule toute garantie.

Pour plus d'informations, consultez le [GUIDE DES INGÉNIEURS](http://www.cintec.com) disponible sur [www.cintec.com](http://www.cintec.com)



# **MAQUETTE D'ANCRAGE ou RENFORCEMENT CINTEC**

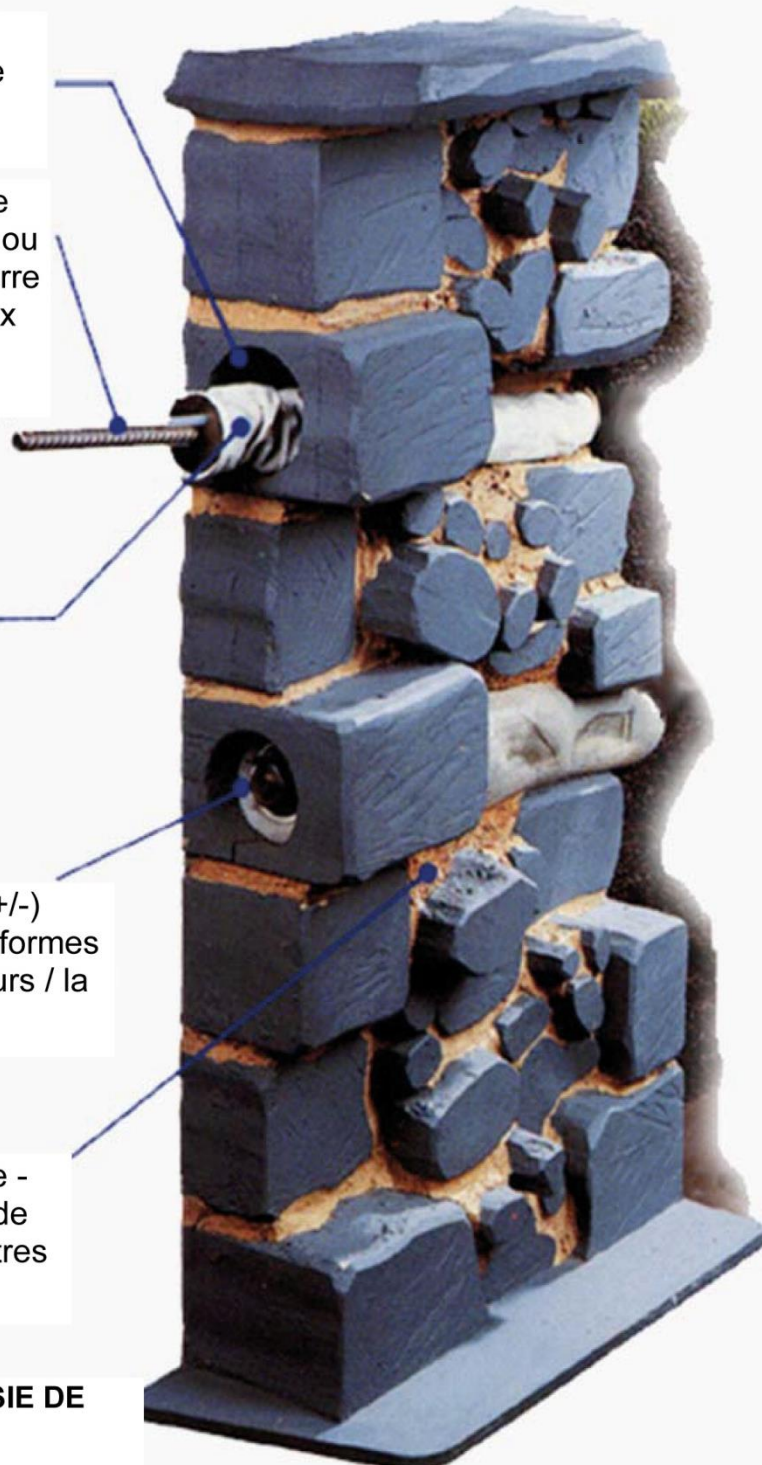
Trou percé généralement du double, ou plus, que le diamètre du corps

Corps principal disponible en section creuse carrée ou circulaire ou profilé en barre pleine de divers matériaux en acier inoxydable

Le manchon en polyester tissé contient et maintient le coulis Presstec © autour du corps de l'ancrage et permet la liaison au substrat

Injection de coulis (40 psi +/-) pour ancrer / renforcer les formes et les espaces dans les murs / la structure

Substrat de paroi intérieure - dans ce cas, remplissage de gravats mais souvent d'autres matériaux



**MODÈLE AVEC LA COURTOISIE DE  
W T FIXINGS**

Pour plus d'informations, consultez le **GUIDE DES INGÉNIEURS** disponible sur [www.cintec.com](http://www.cintec.com)



## ANCORAGE ou RENFORCEMENT CINTEC IN-SITU

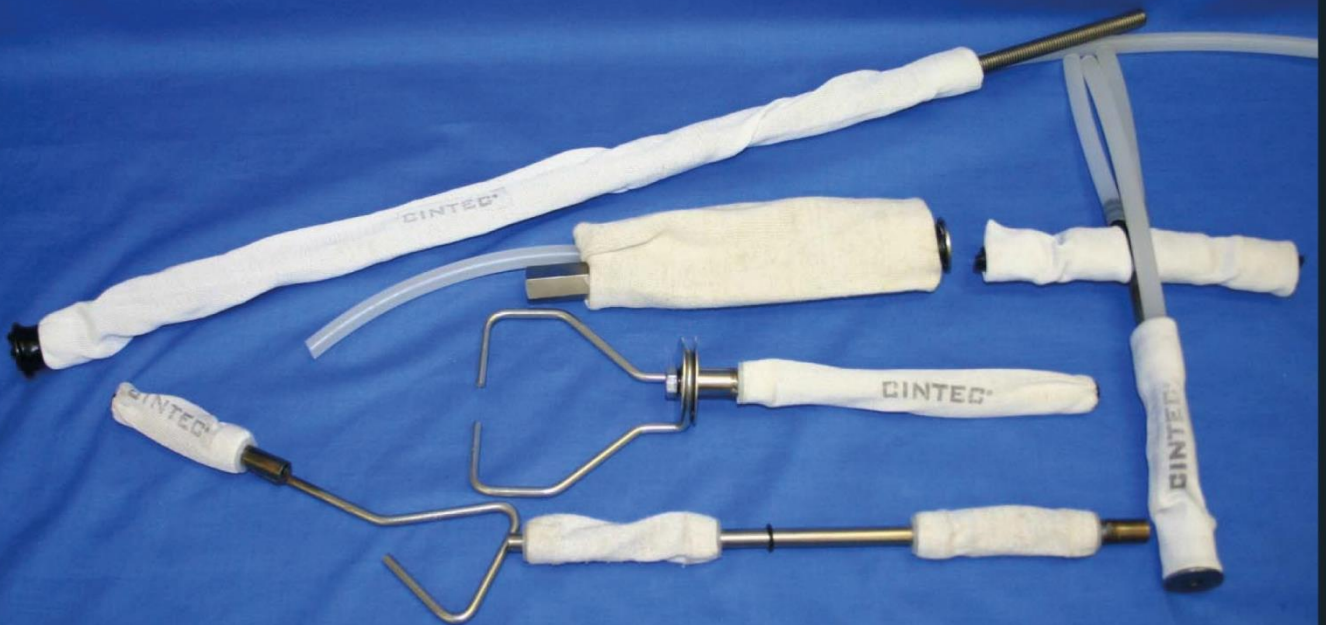
(Image réelle)



Le système de renforcement Cintec se fixe de deux manières. Lorsque le manchon, contenant le mélange de coulis, peut entrer en contact avec le substrat, il adhère avec une force de liaison de 65 psi. Lorsque le manchon expansé ne peut pas entrer en contact avec le substrat, la faible pression d'injection provoque l'expansion horizontale du manchon (coulis) dans le vide, ce qui entraîne une fixation mécanique. La haute résistance à la compression du coulis (9 000 psi) garantit une fixation avec une défaillance progressive plutôt qu'un potentiel de rupture fragile.

Pour plus d'informations, consultez le [GUIDE DES INGÉNIEURS](http://www.cintec.com) disponible sur [www.cintec.com](http://www.cintec.com)

# ANCRAGES SPÉCIFIQUES AU PROJET



## CONCEVOIR DES SOLUTIONS DE RENFORCEMENT ET D'ANCRAGE

Tous les ancrages Cintec sont fabriqués sur mesure. Tout ce que l'ingénieur / architecte / entrepreneur a besoin pour satisfaire les besoins du projet est ce que nous fabriquons. La configuration est déterminée en fonction des exigences de charge, de l'application et des conditions du site. Cette personnalisation garantit que les besoins spécifiques du projet sont satisfaits, par opposition à une sélection de solution compromise basée sur une disponibilité «standard».

Pour plus d'informations, consultez le [GUIDE DES INGÉNIEURS](http://www.cintec.com) disponible sur [www.cintec.com](http://www.cintec.com)



# CALCUL DE LA CONCEPTION D'ANCRAGE

Déterminer l'application: l'ancrage doit-il agir comme:

A - Ancrage de consolidation (pointage) pour brique ou maçonnerie (généralement CHS mais peut être SRT pour des charges plus élevées)

B - Ancrage de renforcement de mur (généralement SRT mais peut être HSS ou autre configuration)

C - Ancrage mural utilisé pour la fixation à quelque chose, c'est-à-dire: linteau, poutre, etc. (généralement SRT mais les traitements d'extrémité peuvent être définis par l'ingénieur / architecte)

Déterminer les charges à placer sur l'ancrage.

A - Cisaillement

B - Tension

C - Moment de flexion

D - Pull Out (rupture de liaison)

La capacité du substrat sera généralement inférieure à la capacité d'ancrage prévue.

L'épaisseur du mur (substrat) doit être déterminée car les longueurs d'ancrage sont établies selon ces informations. Les ancrages de maillage ont généralement une longueur de 4 po [100 mm] de moins que l'épaisseur totale de la paroi (longueur d'encastrement). Les ancrages utilisés pour la fixation ont généralement une épaisseur de paroi inférieure à 2 "[50 mm] (longueur d'ancrage) plus la quantité de protubérance nécessaire pour le traitement final.

Page 58- 61 Localiser la configuration en acier inoxydable (CHS, HHS ou SRT) et choisir la taille dans le tableau afin que toutes les valeurs égalent ou dépassent les charges déterminées.

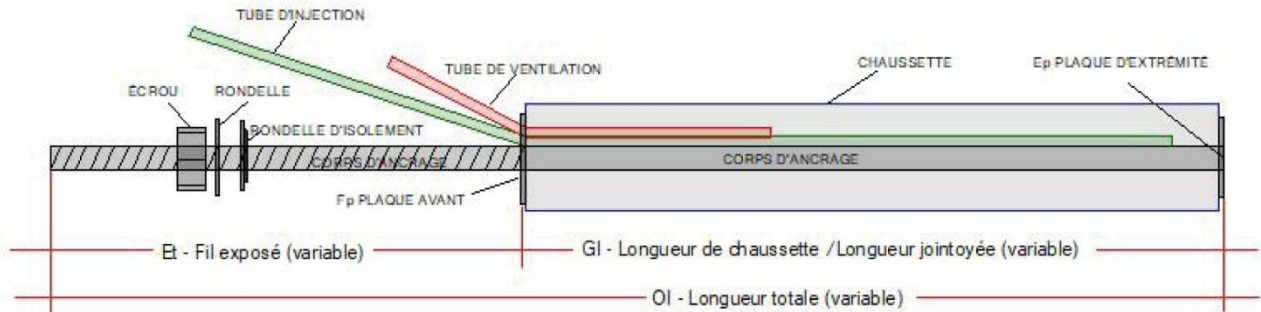
Page 80 - Choisir le diamètre du trou dans le tableau en fonction du style et du diamètre de l'acier à utiliser. (Noter les limitations de longueur)

Page 70 - 77 - En utilisant les longueurs d'ancrage et le diamètre de trou trouvés précédemment, localiser la résistance à l'arrachement correspondante. Une extrapolation directe pour des longueurs plus longues est acceptable. Si le retrait est inférieur à ce qui est nécessaire, le diamètre du trou évidé peut être augmenté.

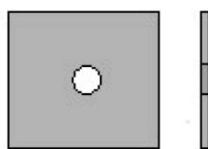
Ce qui précède est une bonne détermination générale des besoins d'ancrage. Être averti que toute charge autre que la traction directe doit être examinée par un ingénieur Cintec. Un deuxième avis ne fait jamais de mal.

Pour plus d'informations, consultez le GUIDE DES INGÉNIEURS disponible sur [www.cintec.com](http://www.cintec.com)

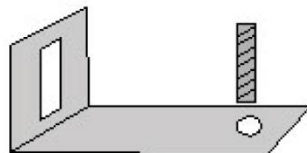
# Ancrage Générique Cintec SRT



## Accessoires



Plaque



Plaque D'angle Réglable avec /Drop Pin

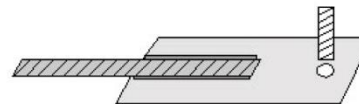


Fixation en brique

**REMARQUE:** Il s'agit d'une liste partielle seulement. Comme pour les ancrages / renforts, Cintec fabriquera sur mesure selon les exigences des clients.



Coupleur



Plaque (Drop Pin) - réglable lorsqu'il est utilisé avec un coupleur.

## TERMINOLOGIE CINTEC

Accessoire - traitement d'extrémité qui peut être attaché à un ancrage

Corps d'ancrage - la partie en acier de l'ancrage. Généralement en acier inoxydable et peut être creux, plein rond, carré ou autre configuration.

Écrou - hexagonal avec le même ID que le corps et généralement du même matériau.

Plaque (extrémité) - sur la plupart des ancrages. Généralement 1/2 "de diamètre plus petit que le diamètre du noyau / manchon. A un trou au centre de la taille du corps afin qu'il puisse être soudé / fileté en place.

Plaque (avant) - sur certains ancrages. Généralement 1/2 "de diamètre plus petit que le diamètre du noyau / manchon. A un trou au centre de la taille du corps afin qu'il puisse être soudé / fileté en place. Peut également avoir des " orifices "pour accueillir l'injection / ventilation / autre tubes.

Manchon (Sock, socquette) - polyester, tube tissé, taille généralement adaptée au diamètre du trou central ... mais PAS toujours

Tube (Injection) - tube qui est collé en place et utilisé pour INJECTER le manchon d'ancrage. C'est le tube le plus long si deux tubes ou plus sont présents et identifiés par un autocollant avec une écriture verte.

Tube (ventilation) - également appelé «urgence» permet à l'air du système de s'échapper et peut également être utilisé s'il est absolument nécessaire de gonfler l'ancrage. Il est collé en place et est le tube le plus court si deux ou plusieurs tubes sont présents et identifiés avec un autocollant avec écriture rouge.

Rondelle - également appelée rondelle plate ou garde-boue.

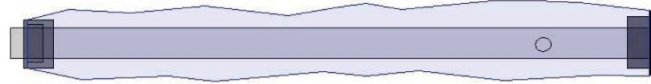
Rondelle (isolation) - également appelée rondelle collée, utilisée pour empêcher l'action galvanique entre des matériaux différents

Pour plus d'informations, consultez le [GUIDE DES INGÉNIEURS](http://www.cintec.com) disponible sur [www.cintec.com](http://www.cintec.com)



# QUEL «TYPE» UTILISER

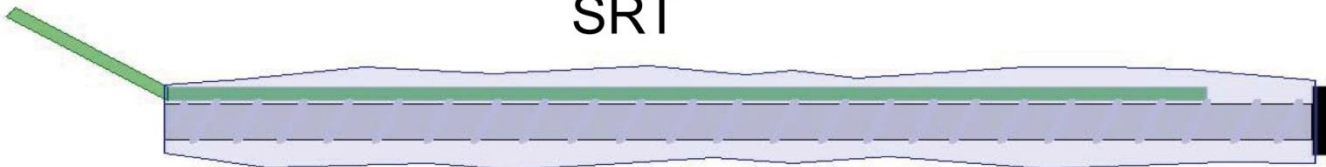
## CHS



### CHS (section creuse circulaire)

Souvent appelé ANCRAGE DE POINTAGE. Acier inoxydable 304 / 316. Diamètre du corps de 3/8" (10 mm) ou 1/2" (12 mm). Ils sont généralement installés perpendiculairement à la face du mur. Utilisé principalement pour consolider les faces des murs de maçonnerie extérieure à intérieure ainsi que la brique multi-épaisseur. Installation dans un trou de 3/4" (20 mm) ou 1" (25 mm), respectivement, avec une longueur ne dépassant pas 39" (1000 mm). Généralement installé dans un modèle Domino 5. Divers traitements finaux sont possibles pour les exigences et applications spécifiques du projet.

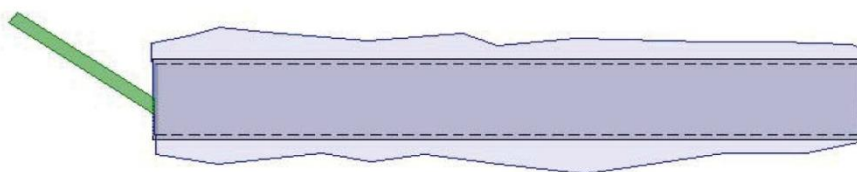
## SRT



### SRT (tige filetée solide)

Le plan ou le renfort sont parallèles à la face de la structure et peuvent être installés verticalement, horizontalement ou sur une pente. L'acier inoxydable 304/316/2205 et 17-4PH sont couramment utilisés, mais d'autres nuances peuvent être utilisées selon les exigences du projet. Peut-être le plus utilisé du système de renforcement Cintec, son objectif principal est le renforcement, la stabilisation du revêtement et la mise à niveau sismique. Diamètre du corps de 1/4" (6 mm) à plus de 2 1/2" (65 mm) avec des diamètres de trou manchon / âme de 3/4" (20 mm) à 12" (300 mm). Aucune restriction de longueur - la plus longue à ce jour 147' (4500 mm). Ce «type» de renfort peut être post-tendu à l'aide d'un système de 2 manchons. L'application et le but dictent le dimensionnement et divers traitements finaux sont possibles pour les besoins spécifiques du projet.

## SHS



### SHS (section creuse carrée)

Moment de Résistance, cette configuration de corps est utilisée lorsqu'une capacité de moment accrue est requise tout en gardant le diamètre global du trou carotté au minimum. L'acier inoxydable 304/316 est couramment utilisé, mais d'autres nuances peuvent être envisagées selon les exigences du projet. Son objectif principal est en tant que membre de support et de transférer des charges pour des applications telles que les angles d'étagère et la fixation des solives. Diamètre du corps de 3/4" (20 mm) à plus de 4" (100 mm) avec des diamètres du manchon / trou de noyau de 1 1/2" (38 mm) à 12" (300 mm). Aucune restriction de longueur. L'application / le but dicte le dimensionnement et divers traitements finaux sont possibles pour les besoins spécifiques du projet.

Pour plus d'informations, consultez le [GUIDE DES INGÉNIEURS](http://www.cintec.com) disponible sur [www.cintec.com](http://www.cintec.com)



# BREVETS

Depuis 1965, Cintec s'est efforcé de devenir le leader mondial dans la conception et la fabrication de systèmes d'ancrage et de renforcement en ciment conçus spécifiquement pour le projet. Des BREVETS ont été obtenus dans le monde entier et des brevets supplémentaires ont été demandés et sont en instance. Une liste partielle des brevets / brevets en instance comprend, mais sans s'y limiter: 2245121, 2764006, 0090895, 5216857, 116188, 1210495, DE19609914, 3608775, DE2315859.

## LE MANCHON

Le manchon en tissu est une gaine tubulaire à base de polyester spécialement tissée avec des propriétés d'expansion adaptées au diamètre du trou de forage et du substrat. La maille du manchon est conçue pour contenir les agrégats du coulis mélangé, tout en permettant à l'eau enrichie en ciment (mélange) de traverser le manchon à la fois pour le dimensionnement et la liaison au substrat. Le manchon est fabriqué dans des tailles de 20 mm à 300 mm de diamètre et est ajustée pour s'adapter à chaque application individuelle.

## LE COULIS

Le coulis Presstec est un coulis cimentaire, un mélange produit en usine avec des granulats classés et d'autres constituants qui, lorsqu'ils sont mélangés à de l'eau, produisent un coulis pompable qui présente une bonne résistance sans retrait. Presstec est fabriqué conformément aux normes DIN suivantes, qui sont comparables aux normes ASTM. Le coulis ne contient aucun liant en résine.

DIN EN 197-1. DIN EN 196. DIN EN 932. DIN 4226. DIN EN 933.

DIN EN 1097. DIN EN 1367. DIN 18555. & DIN 18557

LE COULIS EST INDEPENDAMMENT VERIFIE A LA FOIS PENDANT LA FABRICATION ET AVANT L'EXPEDITION FINALE. LE TEST EST RÉALISÉ PAR L'INSTITUT DE TEST MATÉRIEL DE L'ÉTAT ALLEMAND DU RHIN-NORD-WESTFALIE.

Pour plus d'informations, consultez le [GUIDE DES INGÉNIEURS](http://www.cintec.com) disponible sur [www.cintec.com](http://www.cintec.com)

# **GARANTIE**

Cintec garantit que pendant une période de 12 mois à compter de la date de vente d'un produit, elle remboursera, à sa seule discrétion et à sa seule discrétion, le prix d'achat, ou remplacera ce produit s'il contient un défaut de matériau ou de fabrication. L'absence de réception par Cintec de la notification d'un tel défaut avec une copie de la facture originale dans ce délai de 12 mois constituera une renonciation à toute réclamation concernant ce produit.

LA GARANTIE QUI PRÉCÈDE REMPLACE TOUTES LES AUTRES GARANTIES, EXPRESSES OU IMPLICITES, Y COMPRIS, MAIS SANS S'Y LIMITER, LES GARANTIES IMPLICITES DE CAPACITÉ DE COMMERCIALISATION ET D'ADÉQUATION À UN USAGE PARTICULIER.

Acceptation de la commande: L'acceptation est limitée aux conditions expresses contenues dans le présent document et les conditions peuvent être modifiées par Cintec sans préavis. Des conditions supplémentaires ou différentes proposées par le client sont considérées comme importantes et sont opposées et rejetées, mais un tel rejet ne doit pas fonctionner comme un rejet de l'offre, sauf s'il contient des variations dans les termes de la description, la quantité, le prix ou le calendrier de livraison des marchandises.

Indemnisation: Cintec ne sera en aucun cas responsable de, et le client accepte par la présente d'indemniser Cintec contre toutes les réclamations liées à des dommages spéciaux, directs, indirects, accessoires, consécutifs ou autres résultant de ou liés à la vente, l'utilisation ou incapacité à utiliser le produit par un entrepreneur et / ou un installateur agréé pour le projet pour lequel le produit a été conçu. Le Client accepte par la présente d'indemniser Cintec pour tous les frais, y compris les honoraires d'avocat, engagés par Cintec en conséquence, en tout ou en partie, de toute violation par le client de toute statue ou réglementation fédérale, provinciale ou locale, ou de toute norme acceptée au niveau national. Il est de la seule responsabilité du client de se conformer à toutes les lois et réglementations applicables concernant la manipulation, l'utilisation, le transport ou l'élimination des produits lors de leur prise de possession.

Les systèmes d'ancrage et de renforcement de Cintec ne peuvent être **INSTALLÉS QUE** par des installateurs **CINTEC FORMÉS ET CERTIFIÉS**.

Pour plus d'informations, consultez le **GUIDE DES INGÉNIEURS** disponible sur [www.cintec.com](http://www.cintec.com)



The image features a central blue box with the 'CINTEC' logo in large, bold, white letters. Below the logo, the text 'SYSTEMES de RENFORCEMENT' is written in a smaller, white, italicized font. Surrounding this central box are various technical diagrams illustrating different masonry reinforcement and anchoring systems. On the left, a vertical wall section shows a brickwork pattern with several horizontal and vertical metal rods (anchors) embedded in the mortar joints. On the right, another vertical wall section shows a more irregular masonry pattern with similar rods. At the top, a horizontal section shows a rod passing through a wall. At the bottom, another horizontal section shows a rod with a specific anchoring detail. The diagrams use various colors to represent different materials: red for bricks, grey for mortar, and blue for the metal rods.

# CINTEC

SYSTEMES de RENFORCEMENT

## SYSTÈMES D'ANCRAGE ET DE RENFORCEMENT DE LA MAÇONNERIE

(Reinforcement Systems  
& Masonry Anchoring)

NOTES POUR LES INSTALLATEURS  
APPROUVÉS EN UTILISANT  
LE SYSTÈME CINTEC

### DROITS D'AUTEUR

Ce manuel est la propriété de Cintec International Limited.  
Aucune partie ne peut être reproduite sous quelque format que ce soit sans  
l'autorisation expresse de Cintec International Limited ou de ses filiales à l'étranger.

Rev 13/03/2019



# LE COURS DE FORMATION CINTEC


Les références à Cintec dans ce document concernent les sociétés Cintec International Ltd (Royaume-Uni), Cintec Reinforcement Systems, Cintec America Inc., Cintec Canada Ltd ou Cintec Australasia Pty Ltd, ou le produit fabriqué et commercialisé par ces sociétés, sauf si contraire au contexte.

L'objectif de cette formation est de donner à l'installateur une connaissance complète du système Cintec.

Pendant le cours, vous serez montré et vous aurez une expérience pratique des techniques d'installation utilisées dans le système Cintec.

À la fin du cours, les stagiaires qui réussissent seront certifiés et fourni une carte d'identité. Votre entreprise sera alors inscrite sur notre liste d'installateurs approuvés.

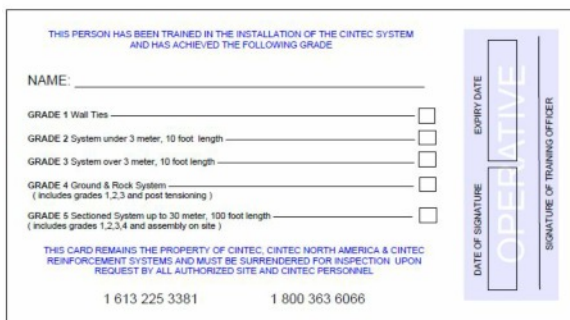
## CARTES D'IDENTITÉ



The image shows a template for a CINTEC Certified Installer ID card. On the left, there is a blue logo with the word "CINTEC" in white and "REINFORCEMENT SYSTEMS" below it. Below the logo, the text "CERTIFIED INSTALLER" is written in a blue, underlined font. A dashed line indicates where the holder's signature should go, with the text "SIGNATURE OF CARD HOLDER" below it. To the right of the signature line is a large empty rectangular box for a photo, with the text "EXPIRES 3 YEARS FROM DATE OF SIGNATURE SEE REVERSE" below it.

Vous serez tenu de porter cette carte d'identification sur le site tout en effectuant tous les travaux nécessitant l'utilisation du système Cintec.

Cette carte doit être montrée à tout le personnel autorisé sur site et aux personnes de Cintec sur demande. Le défaut de porter et de produire votre carte d'identité peut mettre fin à votre droit de rester un installateur approuvé.



The image shows a training certificate form. At the top, it states: "THIS PERSON HAS BEEN TRAINED IN THE INSTALLATION OF THE CINTEC SYSTEM AND HAS ACHIEVED THE FOLLOWING GRADE". Below this, there is a "NAME:" field followed by a line. Then, there are five rows, each with a grade name and a checkbox: "GRADE 1 Wall Ties", "GRADE 2 System under 3 meter, 10 foot length", "GRADE 3 System over 3 meter, 10 foot length", "GRADE 4 Ground & Rock System (includes grades 1,2,3 and post tensioning)", and "GRADE 5 Sectioned System up to 30 meter, 100 foot length (includes grades 1,2,3,4 and assembly on site)". At the bottom left, there are two phone numbers: "1 613 225 3381" and "1 800 363 6066". At the bottom right, there is a vertical box with the word "OPERATIVE" in large letters, and "DATE OF SIGNATURE" and "SIGNATURE OF TRAINING OFFICER" written vertically on either side.

En tant que fabricants nous assumons la responsabilité du produit, vous donnant ainsi la responsabilité d'effectuer le travail de manière professionnelle.

**Cette carte d'identité est valide pour trois ans seulement, après cette période une réévaluation sera nécessaire.**

Tout nouvel employé qui rejoint une entreprise approuvée doit recevoir une formation d'un représentant de Cintec avant de pouvoir installer le système Cintec.

## ÉQUIPEMENT NÉCESSAIRE POUR L'INSTALLATION DU SYSTÈME CINTEC

Eau potable  
Tuyau d'eau  
Puissance électrique  
Rallonge  
Boîte à outils (tournevis, pinces, ASS'T clé à molette, etc.)  
Couteau bien aiguisé (exacto)  
Ruban (tape) électrique  
Perceuse à grande vitesse (550 RPM minimum)  
Petit compresseur d'air (100 psi).  
Pot de pression\*  
Outil de mélange de mortier\*  
Soupape de contrôle d'injection\*  
Astuce d'injection plastique\*  
Tamis/Passoire\*  
Seaux de 20 litres (2) (propre)\*

\* Fourni avec le kit d'injection si acheté.



Cintec recommande un pot de pression d'au moins 10 litres (2,5 gallons US). Ceci peut être fourni dans le cadre d'un kit d'installation pour l'installation du système Cintec par Cintec (voir Annexe D).

Un pot de pression équivalent peut être utilisé mais il doit pouvoir être pressurisé de 200 kPa (30 psi) à 600 kPa (90 psi). La sortie sur le pot de pression doit être modifiée pour accepter un BSP de ½ pouce (12,7 mm) adaptateur de tuyau avec 10 pieds (3 mètres) de long de tuyauterie renforcée de ½ "(12,7 mm) et un robinet à boisseau sphérique quart de tour ½" (12,7 mm). Un adaptateur de tuyau de ½ pouce (12,7 mm) ou un accessoire fileté doit être vissé dans la vanne pour permettre de fixer les buses de mastic en plastique sur l'avant de la vanne. Cet ensemble servira de tuyau de refoulement de coulis et vanne de régulation. Pour les ancrages utilisant des tubes d'injection, des raccords rapides peuvent être utilisés. Contactez Cintec pour plus de détails.)

Tout l'équipement doit être gardé propre. N'utilisez pas d'huile ou libérant des sprays à l'intérieur du pot de pression car cela pourrait contaminer le coulis.

**Des lunettes de sécurité et des gants doivent être portés à tout moment lors du mélange et de l'injection du coulis.**



# **INSTALLATION**

## **Forage**

Déposez soigneusement la position d'ancrage à l'aide d'un crayon de cire ou d'une craie, selon les spécifications, ou selon les directives de l'ingénieur en structure ou du superviseur.

Sélectionnez la méthode de forage spécifiée: - Diamant humide, diamant sec, percussion rotative ou autre

Percez le trou à la profondeur requise de l'ancrage et à la profondeur d'encastrement.

Retirer tous les débris du trou de forage et vérifier la profondeur.

Rincer tous les trous avec de l'eau ou de l'air comprimé pour enlever toute la poussière et les débris.

### **Laver toutes les taches immédiatement.**

Le perçage à l'aveugle dans les substrats nécessite un soin particulier. Les substrats doivent être vérifiés pour s'assurer qu'ils sont comme indiqué. Si ce n'est pas le cas, informez l'ingénieur ou le superviseur. Un problème particulier est le forage se termine dans un espace plus grand que la capacité d'expansion des d'ancrage. Des vérifications minutieuses doivent être faites si cela est suspecté et l'ingénieur ou le superviseur informé.

Les trous de forage dans les matériaux en vrac doivent être revêtus immédiatement après le forage pour faciliter l'insertion de l'ancrage et éviter le re-forage.

## **Mélange de coulis**

Le coulis est emballé dans des sacs de 25 kg (56 lb) et mélangé avec de l'eau propre et fraîche.

La proportion normale de mélange est de 5 litres (1.32 US Gal) d'eau pour un sac de 25 kg (56 Lbs) de coulis. Un sac de 25 kg (56 lb) donnera 15.5 litres (4.09 gallons américains) de coulis liquide lorsqu'il est mélangé.

Les 5 litres (1,32 US Gal) d'eau peuvent être augmentés de 10% (500ml ou 0.132086 US Gal) par temps chaud (20°C + / 68°F +) et lorsque le substrat est très sec et poreux ou que le processus d'injection passe par de petits tubes d'injection .

N'augmentez pas la quantité d'eau en dehors de ces paramètres, car cela affaiblira considérablement la résistance du coulis.

### **Le coulis doit être mélangé comme suit:**

Placer 4½ litres (1.18877 US Gal) d'eau propre / froide dans un seau de mélange propre et ajouter lentement environ ¾ d'un sac de coulis Presstec® tout en mélangeant continuellement.

Ajouter le dernier ½ litre (0.11351 US Gal) d'eau et le quart restant du coulis.

Mélanger le coulis continuellement pendant 4 minutes en enlevant toute la poudre sèche sur les côtés du seau.

Laisser reposer le mélange pendant 5 minutes, au cours desquelles le mélange commencera à s'épaissir. Le degré d'épaississement du mélange dépend de la température ambiante, de la température du coulis sec et de l'eau.

A ce stade, une partie ou la totalité de l'eau supplémentaire de 10% peut être ajoutée pour obtenir une texture crémeuse lisse sans formation de pics sur la surface.

# COMMENT MÉLANGER

Voir aussi les procédures pour temps chaud et temps froid

4½ LITRES (1.135104 US Gal) D'EAU

+

1/2 LITRE (0.11351 US Gal) D'EAU

=

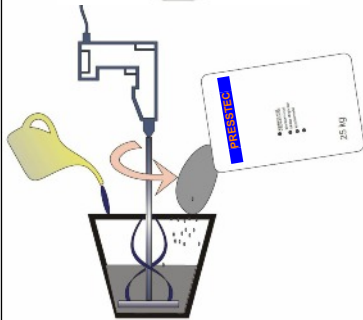
SAC DE 25 KG (56 Lbs)



Seau ou récipient très propre



Pichet en plastique gradué



Perceuse électrique ou mélangeur - minimum 500 tr / min



Une fois que toute la poudre a été ajouté, mélanger pendant 4 minutes



Laisser reposer pendant 5 minutes



Remélanguez pendant 30 secondes et ajoutez jusqu'à 10% (550ml ou 0.124861 US Gal) d'eau si nécessaire.

## L'installation se poursuit alors:

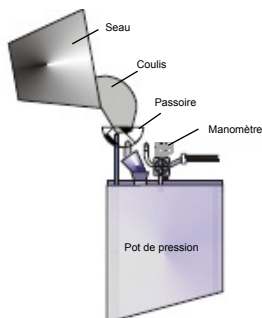
Verser le coulis mélangé dans le pot de pression à travers le tamis.

Pressuriser le pot de 250 kPa à 500 kPa (35 à 70 psi) en fonction du type et de la longueur de l'ancrage en cours d'installation.

Couper la buse en plastique à l'intérieur de l'orifice de l'ancre (ancrage à tube creux). Sur les ancrages avec un tube d'injection en plastique, amorcer le tube avec de l'eau et couper la buse pour l'ajuster sur le tube d'injection.

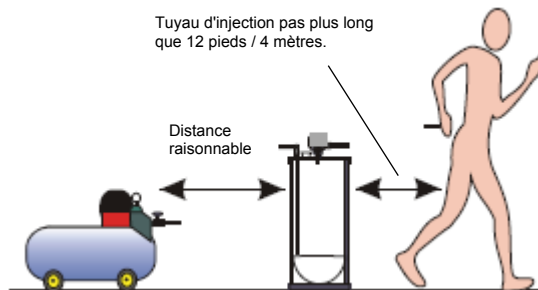
Testez le flux de coulis dans un seau approprié. Si l'écoulement du coulis est continu et d'une pression suffisante, l'ancrage peut être injecté.

Le coulis est introduit dans pot de pression à travers une passoire

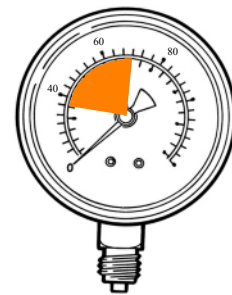


Tuyau d'injection pas plus long que 12 pieds / 4 mètres.

Distance raisonnable



Compresseur avec un minimum de 2,6 pi³ et 90 PSI.



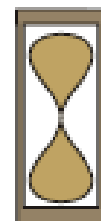
Limites d'injection de 250 à 500 kPa ou de 35 à 70 livres par pouce carré



Pistolet à injection manuel pour petites quantités



Centre le corps d'ancrage dans le trou



Vie en pot de 45 à 60 minutes selon la température



## **INSERTION D'ANCRE**

Les ancrages doivent être manipulés avec le plus grand soin et ne doivent pas être déballés avant d'être utilisés.

Déballer soigneusement l'ancre et vérifiez qu'il n'y a pas eu de dommages à la chaussette en polyester pendant le transport. Cintec doit être informé de tous les dommages.

Les petites déchirures ou déchirures dans la chaussette peuvent être réparées en utilisant une aiguille et du fil et / ou un bâtonnet de colle thermofusible.

Ne raccourcissez pas la longueur de la chaussette sur l'ancre.

Les ancrages doivent être protégés en tout temps et peuvent nécessiter des manchons pour protéger l'ancrage pendant l'insertion, dans la mesure du possible, utiliser des manchons.

Immédiatement avant l'insertion, humidifiez complètement l'ancrage avec de l'eau propre et positionnez la chaussette uniformément sur toute la longueur de l'ancrage.

Toutes les ancrages doivent être mouillés avant l'injection.

**N.B. Ne laissez pas la chaussette complètement saturée d'eau pendant une longue période car cela pourrait entraîner le rétrécissement de la chaussette.**

Placez l'ancre dans le trou de forage et poussez-la avec précaution, en la soulevant sur les fissures ou les vides, mais ne forcez pas et ne tordez pas l'ancre dans le trou.

Installez l'ancrage à moins de 50 mm (2 ") de la face de la maçonnerie (ne pas encore pousser complètement.)

## **INSTALLATION D'ANCRE**

Couper avec précaution l'embout en plastique pour le placer sur le tube d'injection et positionner l'ancrage à la profondeur spécifiée (minimum 25 mm ou 1 "au-delà de la face de la maçonnerie).

Avant le mélange et l'injection du coulis, l'équipement doit être amorcé et vérifié avec de l'eau propre pour s'assurer que l'équipement d'injection fonctionne et qu'il n'y a pas de blocage.

Ouvrez la soupape de commande et le coulis coulera à l'arrière de l'ancre et gonflera la chaussette le long de la longueur de l'ancre à l'avant.

Centrez le renfort / ancre dans le trou de forage. Continuer l'injection

A ce stade, l'ancre sera ressentie comme se bloquant dans le trou de forage et du lait de coulis apparaîtra à l'avant de l'ancre (notez le changement de couleur dans la chaussette).

Maintenir la pression jusqu'à ce que le lait de coulis ait cessé de couler et que la chaussette à l'avant de l'ancre ne puisse pas être comprimée.

Utilisez une éponge ou un chiffon au cours de ce processus pour absorber le lait de coulis en excès et éviter le lait qui coule sur le visage de la brique / maçonnerie.

Le coulis, les ancrages et le pot de pression doivent être entreposés dans un contenant ou une chambre ayant une température d'au moins 10°C (50°F).

L'eau propre utilisée pour le mélange doit avoir une température comprise entre 15°C et 20°C (59°F-68°F).

# INSTALLATION D'ANCRE

## ANCrages COURT

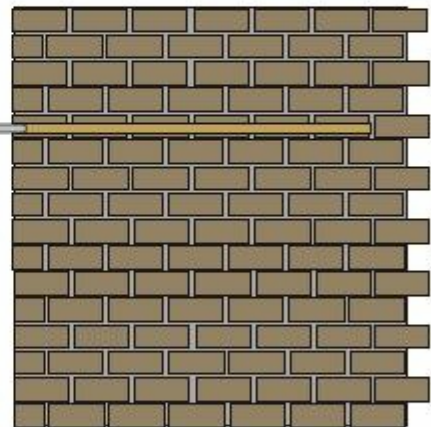
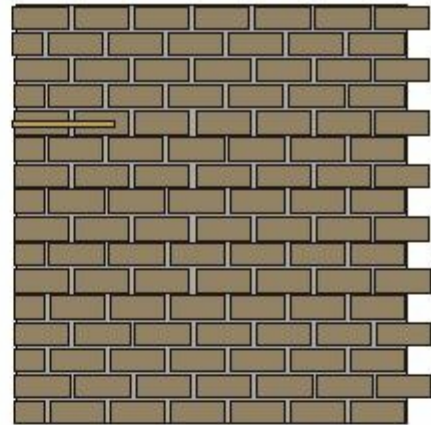
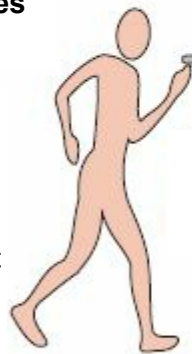
Les ancrages courts doivent être mouillés **avant** l'insertion



## ANCrages PLUS LONG

Les ancrages plus longs doivent être mouillés **après** l'insertion

S'assurer que la chaussette est répartie uniformément sur toute la longueur de l'ancrage comme l'ancrage est installée. Ne pas tordre ou forcer l'ancrage telle qu'elle est poussé dans le trou foré.



Amorcer tous les tubes pour injection avec de l'eau propre avant l'injection.



Tout coulis ou lait sur le mur doit être lavé immédiatement. S'il vous plaît noter que l'ancrage n'est pas complètement gonflé jusqu'à ce que le lait de coulis a cessé de couler à travers la chaussette. La pression doit être maintenue pour permettre cela.

Avec de grands orifices d'injection, un bouchon approprié doit être placé dans l'orifice d'injection immédiatement après avoir retiré la buse.

LES ANCRAGES À BARRE OU À BARRE SOLIDE (REBAR), L'INSTALLATION NORMALE S'APPLIQUE TOUJOURS, MAIS LA MÉTHODE SUIVANTE DOIT ÊTRE ADOPTÉE POUR FACILITER L'INSTALLATION.

Lors de l'insertion de l'ancrage, assurez-vous que le tube d'injection est vers le haut du trou de forage. **NE JAMAIS** forcer ou tordre l'ancrage dans le trou.



## GONFLAGE PAR TEMPS

L'installateur doit s'assurer que la température minimale du coulis au moment de l'injection est de 7°C (44.6°F) et que la température du coulis injecté ne tombe pas en dessous de 5°C (41°F) pendant une période de vingt-quatre heures.

Les trous de carottage doivent être à au moins 5° C avant l'installation de l'ancrage et maintenus au-dessus de 5° C pendant au moins 24 heures après l'installation. Si cela est impraticable, des procédures par temps froid doivent être adoptées avec le consentement de Cintec.

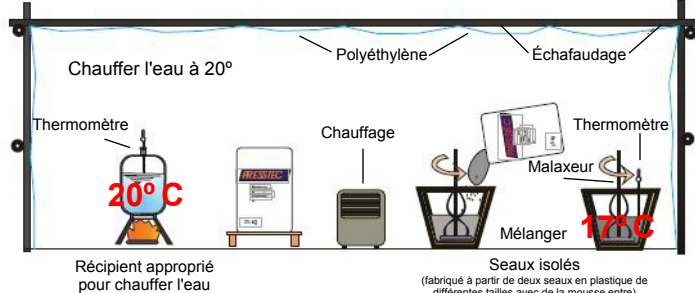
Les procédures par temps froid sont les suivantes:

- Le pot de pression et le tuyau de refoulement doivent être calorifugés avec un matériau isolant approprié.
- Le coulis, les ancrages et le pot de pression doivent être stockés dans un contenant ou dans une salle d'entreposage dont la température est d'au moins 10° C (50° F).
- L'eau propre utilisée pour le mélange doit être à une température entre 15° C et 20° C (59° F- 68° F).
- La température du trou de forage ne doit pas être inférieure à 5° C (40° F) et aucune glace ne doit être présente à la surface du trou de forage.
- Un abri approprié doit être utilisé pour le processus de mélange.
- Un écran de protection doit être installé autour de la zone d'installation pour éviter tout refroidissement éolien.
- Après avoir percé le trou de forage, installez un bouchon approprié pour maintenir une température interne constante.
- Insérez l'ancre dans le trou de forage juste avant le gonflage (selon les méthodes d'installation normales).
- Mélanger le coulis selon les instructions en utilisant l'eau chauffée, toujours tamiser le coulis lors de la mise dans le pot isolé.
- Gonflez l'ancre comme d'habitude.
- Immédiatement après l'inflation, installer une isolation à l'avant du trou.

### TEMPS FROID

Laisser la température extérieure augmenter avant d'injecter le coulis, c'est-à-dire ne pas gonfler le matin ou l'après-midi.  
Veuillez noter que ces procédures doivent être effectuées avec soin et ne doivent pas être utilisées à moins qu'un représentant de Cintec est présent.

Abri préfabriqué d'échafaudage et des feuilles de polyéthylène, crée un brise-vent pour le mélange et zone d'installation d'ancrage.



Récipient approprié pour chauffer l'eau

Seaux isolés (fabriqué à partir de deux seaux en plastique de différentes tailles avec de la mousse entre)

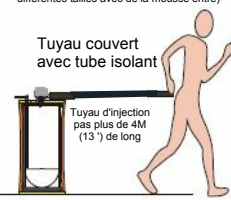


17° C

Positionné à toute distance raisonnable



Compresseur d'air



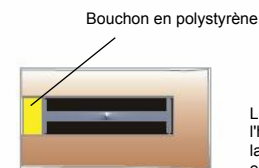
Pot de pression - haut et bas isolés avec du polystyrène

La température du coulis pendant l'injection ne doit jamais être inférieure à 8° C.

La température du trou creusé doit être un **minimum 5° C (40° F)**



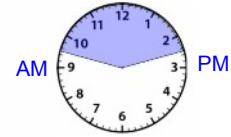
12° C



Limiter l'installation à l'heure la plus chaude de la journée. En général, en fin de matinée à l'après-midi tôt.



8° C



Période D'Injection

Rapport de Mélange de Coulis

Date: \_\_\_\_\_

Numéro de lot: \_\_\_\_\_

La température de l'eau: \_\_\_\_\_

Température du coulis lorsqu'il est mélangé: \_\_\_\_\_

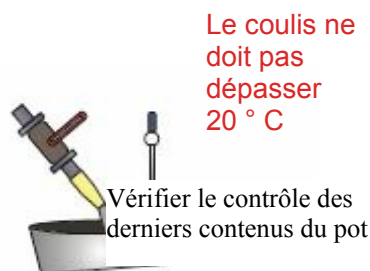
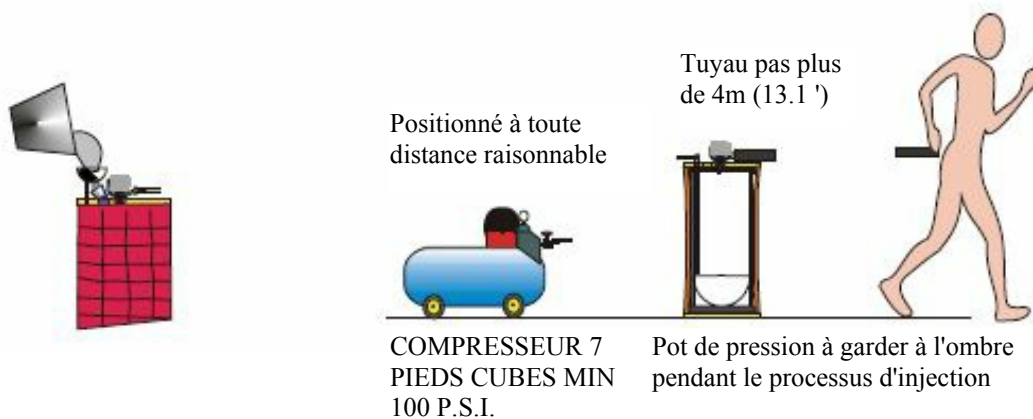
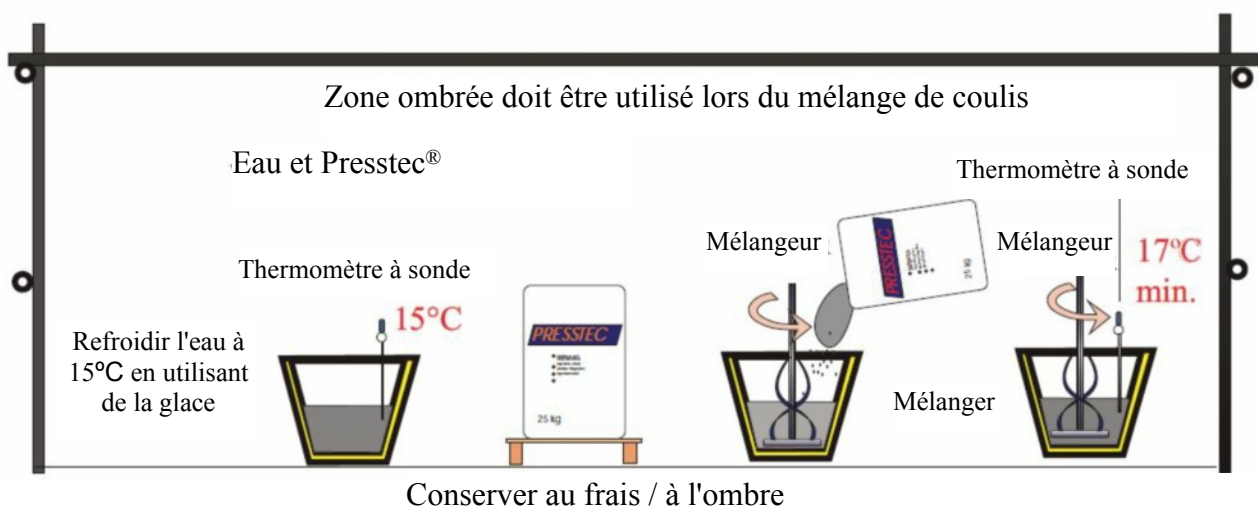
Température du coulis avant l'injection: \_\_\_\_\_

Température du coulis à l'injection finale: \_\_\_\_\_

## GONFLAGE PAR TEMPS CHAUD

Dans les climats très chauds, la température maximale du coulis au moment de l'injection ne doit pas dépasser 20°C (68°F). Si la température dépasse cette valeur, l'eau propre utilisée pour le mélange doit être refroidie entre 10° et 15°C (50°F et 59°F).

Le pot de pression et le trou de forage doivent être protégés de la lumière directe du soleil. Dans des conditions extrêmes, le pot de pression doit être placé dans une cuve d'eau refroidie ou de glace.



## PROBLÈMES RENCONTRÉS PENDANT L'INSTALLATION

Le blocage du coulis peut se produire dans le tuyau et la soupape de commande si laissé en plein soleil ou si le coulis mélangé n'a pas été tamisé correctement.

L'ancre ne se gonflera pas si la chaussette a été déchirée pendant l'installation. Retirer l'ancre du forage et vérifier la chaussette, des petites déchirures peuvent être réparées et l'ancre réinstallée; si le dommage est plus grave, enlever le coulis et la chaussette de tissu et laver complètement l'ancre. Aviser Cintec qui organisera une procédure de réparation.

**L'ancrage ne remplit pas, ne remplit que partiellement, ne parvient pas à atteindre la surface du trou de forage.**

Il y a un certain nombre de facteurs à considérer ici, vérifiez toutes les possibilités suivantes:

- Mélange de coulis trop épais soit par mélange incorrect, ou en dehors du temps de travail du coulis mélangé (généralement entre 45 minutes et 1 heure, selon les conditions..)
- Le coulis a dépassé sa durée de conservation. Vérifiez la date sur le côté du sac.
- Ancrage installé dans un forage de plus grand diamètre que celui pour lequel il a été conçu. Vérifiez la commande originale.
- De grands vides sont présents, tendant la chaussette à l'avant de l'ancre. Une chaussette plus grande peut être nécessaire.
- Pression insuffisante dans le pot. Coupez l'air du compresseur et vérifiez que le pot de pression maintient une pression constante. Si elle tombe, vérifiez pour des fuites. Rappelez-vous, ce qui est montré sur la jauge n'est pas nécessairement ce qui est dans le pot parce que l'air peut passer dans le pot et au travers des fuites.
- La chaussette s'est tordue pendant l'installation, empêchant le coulis de passer au travers la torsion. Ne forcez pas et ne tordez pas l'ancre pendant l'insertion.
- La chaussette n'était pas distribuée uniformément avant l'insertion, donc il y a trop de chaussette à l'avant du trou de forage empêchant le gonflement complet.
- Défaillance de mouiller la chaussette. Ceci est très important dans les substrats poreux et dans des conditions de temps sec / chaud.

## POINTS IMPORTANTS À CONSIDÉRER AVANT DE COMMANDER DES ANCRES

Le système d'ancrage est conçu pour l'installation spécifique, donc autant d'informations que possible sur le type de substrat et les vides possibles, etc. est nécessaire pour nous permettre de fabriquer l'ancre exacte pour répondre à vos besoins.

La profondeur minimale d'ancrage de toute ancre est de 75 mm (3 ") sauf si des ancrages d'essai ont été installés pour déterminer la charge réalisable avec un encastrement réduit.

La longueur maximale d'une ancre CHS (section creuse circulaire) de 8 mm (5/16 ") ou 10 mm (3/8") dans un trou de 20 mm (3/4 ") est 500mm (20 ").

Pour les longueurs comprises entre 500 mm (20 ") et 1000 mm (39"), un trou de 24 mm (1 ") est requis pour un CHS de 10 mm (3/8").

La règle générale est que le trou de forage doit être deux fois le diamètre du corps d'ancrage utilisé. Ceci n'est applicable que jusqu'à certaines longueurs et la taille du trou doit être augmentée sur les ancrages plus longs.

**Les directives sont les suivantes:**

8mm (5/16") CHS	20mm (3/4") forage jusqu'à 500mm (20")
10mm (3/8") CHS	20mm (3/4") forage jusqu'à 500mm (20")
10mm (3/8") CHS	25mm (1") forage jusqu'à 1000mm (39")
10mm (3/8") CHS	32mm (1 1/4") forage jusqu'à 2000mm (6'6")
15mm (5/8") x 15mm (5/8") SHS	32mm (1 1/4") forage jusqu'à 3000mm (9'9")
20mm (3/4") x 20mm (3/4") SHS	40mm (1 1/2") forage jusqu'à 3000mm (9'9")
30mm (1 3/16") x 30mm (1 3/16")	SHS 60mm (2 1/2") forage jusqu'à 4000mm (13'0")
M10 (3/8") cloutage	32mm (1 1/4") forage jusqu'à 1000mm (39")
M12 (1/2") cloutage	32mm (1 1/4") forage jusqu'à 1000mm (39")
M16 (5/8") cloutage	40mm (1 1/2") forage jusqu'à 3000mm (9'9")
M20 (3/4") cloutage	50mm (2") forage jusqu'à 4000mm (13'0")



## **SOINS DES ANCRES ET DU COULIS**

Les ancrages et fixations sont fournis avec la bonne quantité de coulis. Il faut prendre soin de ne pas gaspiller de coulis. Les ancrages, les fixations et le coulis doivent être stockés en toute sécurité loin de toutes les zones de travail jusqu'à ce que nécessaire.

### **COULIS**

NE JAMAIS laisser le coulis devenir humide ou mouillé, ni le stocker dans un endroit où la température peut descendre en dessous de 5°C (41°F).

**NB** – Le mariage de l'acier et du tissu est très délicat et les ancrages doivent être traitées en conséquence pour éviter tout dommage à la chaussette. NE laissez PAS d'ancrage sur le sol ou sur un échafaudage. N'utilisez JAMAIS un ancre pour tester la profondeur du trou.

### **NOTES ET MÉTHODE POUR LES CARTOUCHES REMPLIES DE COULIS**

1. Utilisez un petit récipient propre E.G. seau de peinture en plastique et pichet à mesurer.
2. Retirer le bouchon arrière du récipient, verser le contenu du mortier dans la cuve de mélange, ajouter graduellement une petite quantité d'eau propre en remuant jusqu'à ce que la consistance soit lisse et épaisse.
3. Mélanger pendant au moins quatre minutes avec un fouet puis laisser reposer encore quatre minutes et remuer à nouveau.
4. Versez le coulis mélangé dans le récipient et remplacez le bouchon arrière fermement.
5. Retirer la buse pour retirer le bouchon interne et remplacer la buse.
6. Placer le récipient dans le pistolet maître, insérer la buse à l'arrière de l'ancre et procéder à pomper.
7. Pomper jusqu'à ce que le déclencheur soit raide, tenir pendant 10 secondes, relâcher le loquet de sécurité et retirer lentement de l'ancre.
8. Répétez le même processus pour chaque ancre.

**NB** – Si vous utilisez un pistolet à mastic / coulis réutilisable. Ils contiennent environ ½ litre (0.11351 US Gal) de coulis. Par conséquent, 220 ml (0,058118 US Gal) d'eau pour 1 kg (2,2 lbs) de coulis suffisent pour un remplissage, ce qui permettra de pomper 5 ancrages standard RAC. Le rapport d'eau peut être légèrement modifié en fonction des conditions météorologiques. Mélanger comme ci-dessus pendant au moins quatre minutes, laisser reposer pendant quatre minutes, et mélanger pendant une minute supplémentaire.

### **Étapes**

- |         |   |
|---------|---|
| Étape 1 | Mesurer 220 ml (0.06 US Gal) d'eau dans un récipient propre et ajouter lentement 1 kg (2.2 lbs) de coulis, bien mélanger pendant quatre minutes et laisser reposer pendant encore quatre minutes et remuer à nouveau. Le mélange doit être lisse et crémeux, sans grumeaux. |
| Étape 2 | Verser le coulis mélangé à l'avant du pistolet et remplacer l'assemblage du taraud.   |
| Étape 3 | Éteignez le taraud et pressurisez le pistolet.  |
| Étape 4 | Pousser la buse sur l'ancre et ouvre la vanne. Lorsque l'ancrage est plein, maintenez la pression pendant 10 secondes, fermez la vanne et retirez la buse.  |

Si vous utilisez un pistolet à coulis de métal, le coulis s'accumule parfois à la base. Pour résoudre ce problème, ne videz pas complètement le pistolet et retirez l'excès de coulis. Lavez toutes les pièces dans un seau d'eau propre entre chaque mélange.

**NB** – Les pistolets à coulis manuels en métal doivent être lavés et complètement nettoyés et séchés à fond, après utilisation. NE PAS huiler le cylindre car cela pourrait contaminer le coulis.

Si vous ne procédez pas comme indiqué ci-dessus, vous obtiendrez de l'équipements rouillés.

# **LISTE DE VÉRIFICATION DE LA SÉCURITÉ DU SITE DE CONSTRUCTION**

L'information qui suit est dérivée de l'expérience universel de Cintec. Il est fourni de bonne foi, mais n'est pas destiné à être utilisé à la place de toute exigence légale. Les réglementations en matière de santé et de sécurité au travail applicables dans la zone où l'installation est réalisée doivent être respectées à tout moment.

## **Accès sécurisé**

- Est-ce que tout le monde peut atteindre son lieu de travail en toute sécurité, c'est-à-dire y a-t-il de bonnes routes, des passerelles, des voies de passage passager, des escaliers, des échelles et des échafaudages?
- Toutes les passerelles sont-elles de niveau et exemptes d'obstructions telles que les matériaux et les déchets stockés? Y a-t-il des barrières adéquates ou d'autres protections pour arrêter les chutes des bords ouverts des bâtiments, des passerelles, etc.?
- Les trous et les ouvertures sont-ils bien clôturés ou munis de couvercles?
- Y a-t-il un éclairage artificiel adéquat lorsque le travail est effectué après la tombée de la nuit ou à l'intérieur des bâtiments?
- Le site est-il bien rangé et les matériaux sont-ils stockés en toute sécurité?
- Existe-t-il des dispositions appropriées pour la collecte et l'élimination des déchets?
- Les clous dans le bois ont-ils été martelés ou enlevés?

## **Échelles**

- Les échelles sont-elles le bon équipement à utiliser pour le travail ou faut-il prévoir un échafaudage?
- Toutes les échelles sont-elles en bon état?
- Les échelles sont-elles fixées près du sommet (même si elles ne seront utilisées que pendant une courte période)?
- Si les échelles ne peuvent pas être fixées au sommet, sont-elles fixées près du bas, avec des poids ou des pieds pour éviter qu'elles ne glissent?
- Est-ce que les échelles augmentent la distance minimale requise au-dessus de leurs lieux d'atterrissage ou les échelons les plus hauts utilisés (se référer aux règlements appropriés)? Sinon, y a-t-il des poignées adéquates?
- Les échelles sont-elles correctement positionnées pour l'accès?

## **Échafaudages tubulaires**

- Y a-t-il un accès approprié à la plate-forme d'échafaudage?
- Tous les montants sont-ils munis de plaques de base (et, si nécessaire, de semelles de bois) ou empêchés de glisser ou de couler d'une manière ou d'une autre?
- Est-ce que les montants, rebords, ou entretoises ont été enlevés?
- L'échafaud est-il fixé au bâtiment dans suffisamment d'endroits pour éviter l'effondrement?
- Si des liens ont été enlevés depuis que l'échafaudage a été érigé, des liens supplémentaires ont-ils été fournis pour les remplacer?
- Les plates-formes de travail sont-elles entièrement couvertes?
- Les planches sont-elles exemptes de défauts évidents tels que des nœuds et sont-elles arrangées pour éviter le basculement ou le trébuchement?
- Existe-t-il des barrières ou des avertissements efficaces pour empêcher les personnes d'utiliser un échafaudage incomplet, par ex. celui qui n'est pas entièrement planchéié?
- Lorsque l'échafaudage a été conçu et construit pour le chargement de matériaux, ceux-ci sont-ils répartis uniformément?
- Une personne compétente inspecte-t-elle régulièrement l'échafaud, c'est-à-dire au moins une fois par semaine et toujours après les intempéries?
- Les résultats de l'inspection sont-ils enregistrés (y compris les défauts corrigés lors des inspections) et les enregistrements signés par la personne qui a effectué les inspections?
- Y a-t-il un accès sûr à l'excavation, par ex. une échelle suffisamment longue? Y a-t-il des barrières pour empêcher les gens de tomber? L'excavation affecte-t-elle la stabilité des bâtiments voisins? Les matériaux empilés, les déblais ou les plantes entreposés près du bord de l'excavation sont-ils susceptibles de provoquer un effondrement du site? Si les véhicules s'inclinent dans l'excavation, les blocs d'arrêt sont-ils correctement fixés?

## **Machinerie**

- Y a-t-il des parties dangereuses, par ex. engrenages exposés, entraînements à chaîne, arbres de moteur en saillie?
- Les parties dangereuses sont-elles correctement protégées?
- Les gardes sont-ils sécurisés et en bon état?

## **Electricité**

- Est-ce que tous les outils et appareils électriques portatifs sont munie d'une protection contre les disjoncteurs différentiels?
- Pouvez-vous voir des signes de dommages ou d'interférences avec l'équipement, les fils et les câbles? Au besoin, les outils électriques ont-ils été vérifiés et étiquetés par un électricien agréé?
- Toutes les connexions aux points d'alimentation sont-elles faites par des prises appropriées?
- Les connexions aux prises sont-elles bien faites pour que la poignée du câble maintienne fermement le câble et empêche le fil de terre d'être retiré?
- Y a-t-il des lignes électriques aériennes? Où tout ce qui pourrait toucher les lignes ou causer des arcs (grues, camions-bennes, échafaudage, etc.), l'alimentation électrique a-t-elle été coupée ou d'autres précautions ont-elles été prises pour éviter ce contact avec les lignes?
- Des câbles électriques souterrains ont-ils été localisés (avec un localisateur de câble et des plans de câblage), marqués et des précautions ont été prises pour éviter tout contact avec eux?

## **Bruit**

- Les disjoncteurs sont-ils équipés de manchons?
- Est-ce que d'autres installations ou machines sont équipées de silencieux?
- Les travailleurs portent-ils une protection auditive s'ils doivent travailler dans un environnement très bruyant?

## **Vêtements de protection**

- L'équipement est-il fourni pour protéger la tête, le nez, les yeux, les mains et les pieds?
- L'équipement répond-il au moins aux normes minimales requises par la loi?
- Les travailleurs portent-ils leur équipement de protection?

## **Bien-Être**

- Des toilettes appropriées ont-elles été fournies?
- Y a-t-il un lavabo propre, du savon et une serviette?
- L'équipement de temps pluvieux est-il prévu pour ceux qui doivent travailler dans des conditions humides?
- Y a-t-il une hutte sur le site où les travailleurs peuvent s'asseoir et faire du thé?
- Y a-t-il une boîte de premiers secours?

## **Nettoyage du site**

### **La propreté du site est le fondement de la sécurité et du bon travail.**

Gardez toujours votre environnement immédiat propre et exempt de débris et de plantes indésirables. Cela doit sembler évident, mais étonnamment peu de gens adoptent cette procédure. Le fait de prendre quelques minutes de soin en rangeant les outils et l'équipement non désirés vous donnera plus de place, d'espace de travail et une base propre et nivelée, ce qui vous fera gagner du temps à long terme. Cela signifie qu'il est plus sûr pour vous et vos collègues de travail. Ils ne glissent pas, ne trébuchent pas ou ne marchent pas sur des articles qui ont été abandonnés. Un site propre est un site bien géré.

## **COULIS PRESSTEC® ET SANTÉ ET SÉCURITÉ**

Le coulis Presstec® a été évalué conformément aux exigences de classification, d'emballage et d'étiquetage de la réglementation concernant des substances dangereuses dans différents pays et Cintec estime qu'il n'est ni dangereux ni dangereuse substance. Les précautions communes à la manipulation du ciment Portland, de la chaux éteinte et des produits qui en contiennent sont applicables à la manipulation du coulis Presstec®.

La seule précaution à prendre lors de la manipulation du coulis Presstec® est le bon sens de l'hygiène élémentaire..

Un contact prolongé inutilement sur la peau, en particulier lorsqu'il est humide, doit être évité. Des gants doivent être portés lors de la manipulation des sacs de coulis Presstec®. Si le coulis Presstec® est en contact avec la peau, il doit être lavé dès que possible. Si le coulis Presstec® pénètre dans l'œil, il doit immédiatement être lavé à fond avec de l'eau propre et un traitement médical doit être immédiatement demandé. Des lunettes de protection et une protection respiratoire doivent être portées lorsque vous travaillez dans des conditions poussiéreuses.

La poudre de coulis Presstec® mélangée avec de l'eau libre de l'alcali. Le béton ou le mortier adhérent à la peau doit être retiré dès que possible en lavant avec de l'eau et du savon. Un retard peut provoquer une irritation de la peau. Des gants imperméables, des lunettes de protection, des bottes en caoutchouc (de sécurité), des pantalons longs, des shorts à manches longues et d'autres vêtements de protection appropriés doivent être portés lorsque vous travaillez avec du mortier.

### **Fiches de données de sécurité**

En annexe, la fiche "C.O.S.H.H." de la Communauté européenne est fournie en tant que M.S.D.S conformément aux dispositions de la section 6 du Code d'usages pour la préparation des fiches de données de sécurité.

**Ces notes sont à titre indicatif seulement. Si vous avez des questions sur le système d'ancrage Cintec, veuillez nous contacter à l'adresse ci-dessous.**

CINTEC International Limited  
Cintec House, 11 Gold Tops,  
Newport, Galles du Sud, NP20 4PH,  
Tél: 044 (0) 1633 246614  
Fax: 044 (0) 1633 246110

Cintec America Inc  
200 International Circle, Suite 5100  
Hunt Valley, Maryland, 21030  
Tél: 1-410-761-0765  
Fax: 1-800-363-6066

Cintec Canada Limited  
38 Auriga Drive, Suite 2  
Nepean, ON K2E 8A5  
Tél: 613-225-3381  
Fax: 613-224-9042



**PRODUIT**

Nom Commercial & Synonymes	Coulis d'Injection Cimentaire Presstec®		
Nom Chimique & Synonymes	Coulis d'Injection lié aux Minéraux		
Famille Chimique	Matières Minérales Sèches		
Fabricant/Fournisseur	Cintec	N. Tél	1-613-225-3381 / 1-800-363-6066
Adresse	38 Auriga Drive, Ste 200, Nepean, ON K2E 8A5		

**COMPOSANTS DANGEREUX DES MÉLANGES**

Composant	Ciment, Chaux, etc. dans Diverses Proportions	Pourcentage	20-50
Données Dangereuses	XI: OES 5mg3 Poussière Inhalée Conseillée (TWA de 8 heures)		

**DONNÉES PHYSIQUES**

Apparence et Couleur	Couleur grise, sans odeur	Point d'Ébullition °C	Aucun	Point d'Ébullition °C	>1000
		Point d'Ébullition °F	Aucun	Point d'Ébullition °C	>1832
Pression de vapeur mmHG @	Air de Densité de Vapeur 1	Pourcentage de Volatilité	N/A	Taux d'Évaporation	Acétate de Butyle 2
Solubilité dans l'Eau	Niveau 3	Solubilité dans les Solvants Organiques	N/A		
Point de Rupture °C	Aucun	Allumage Automatique °C	Aucun	% Taux d'Évaporation par Volume	Aucun
Point de Rupture °F	Aucun	Allumage Automatique °F	Aucun		

**RISQUE D'INCENDIE ET D'EXPLOSION**

Moyens d'Extinction d'Incendie	Petits Feux	N/A	Procédures Spéciales de Lutte Contre l'Incendie	N/A	Échelle de Hazchem	N/A
	Grands Feux	N/A	Risques d'Incendie et d'Explosion Inhabituels	N/A	Code N.F.P.A	N/A

**PROCÉDURE D'ÉVERSEMENT OU DE FUITE**

Les mesures à prendre en cas de déversement	Gratter ou brosser tout excès de matériau en évitant la production de poussière en suspension dans l'air.
Méthode d'Élimination des Déchets	Éliminer comme "déchets de matériaux de construction" sur un site autorisé. Éviter les distributions incontrôlées dans l'eau (rivières et cours d'eau) et les systèmes de drainage.

**MANIPULATION**

Vêtements de Protection	Combinaison, Bottes, Gants imperméables, Protection des yeux (Lunettes de protection)
Protection Respiratoire	Un masque anti-poussière peut être nécessaire en cas de manipulation ou de mélange dans des espaces confinés.
Ventilation	Assurer une ventilation adéquate lors de la manipulation de poudre sèche.

# Annexe A

## Fiches de Données de Sécurité pour le Coulis Presstec®

### TRANSPORT ET ENTREPOSAGE

Transport / Temp. d'entreposage °C	-10 à +50	Temp de Chargement / Déchargement °C	-10 à +50	Danger Statique	Aucun
Transport / Temp. d'entreposage °F	14 to +122	Temp de Chargement / Déchargement °F	14 to +122		
Conditions à Éviter	Entreposer avec des acides		Remarques	Durée de stockage limitée à 6 mois. À conserver dans un endroit frais et sec.	

### RÉACTIVITÉ

Stabilité	Stable	Conditions à Éviter	Acides
Produits de décomposition dangereux	Aucun	Produits de Combustion Dangereux	Aucun
Polymérisation Hasardeuse	Aucun	Nature Générale	Réaction alcaline sur des surfaces humides.
Matériaux Incompatibles à Éviter	Acides		

### SANTÉ / NATURE DES DONNÉES DE DANGER ET DE TOXICITÉ

Inhalation	Irritation des voies respiratoires probable si la norme d'exposition est dépassée.
Contact Visuel	Irritation avec risque de dommages graves.
Contact avec la Peau	Lorsque mélangé avec de l'eau (par exemple, la sueur) peut provoquer une irritation (brûlures de ciment)
Ingestion	Irritation des voies respiratoires probable si la norme d'exposition est dépassée.

### SANTÉ / PREMIERS SECOURS

Inhalation	Enlever à l'air frais.
Contact Visuel	En cas de contact avec les yeux - rincer immédiatement à l'eau claire et consulter un médecin.
Contact avec la Peau	Éviter le contact avec des vêtements saturés. Après contact avec la peau, laver immédiatement avec de l'eau
Ingestion	Laver la bouche et la gorge avec de l'eau propre et consulter un médecin. NE PAS FAIRE VOMIR.

### SANTÉ - PRÉCAUTIONS SPÉCIALES

Une surexposition chronique non protégée peut causer une dermatite de contact allergique après un contact prolongé avec la peau.

### REMARQUES ET / OU INFORMATIONS SUPPLÉMENTAIRES

Les remarques et commentaires mentionnés ci-dessus sont donnés conformément à la fiche de données de sécurité du fabricant 91/155 / EWG qui est conforme au DIN Allemand 52900.

## **Annexe B**

### **MISE À JOUR DE L'INFORMATION DU PRODUIT CINTEC**

#### **NO 1/99: ALTERATIONS DES ANCRES**

Nous avons récemment connu un certain nombre de cas où les ancras ont été physiquement modifiées sur le site sans notre connaissance ou approbation. Ceci est une pratique extrêmement dangereuse et en plus de violer les conditions de garantie, il est possible que les ancras ne répondent pas à leurs spécifications de performance. Nous comprenons parfaitement que, périodiquement, des problèmes se produiront sur le site, mais nous vous demandons de nous contacter à ces occasions afin que des vérifications puissent être effectuées pour s'assurer que les ancrages répondent aux spécifications requises et que les nouvelles dimensions peuvent être entrées dans nos dossiers.

#### **NO 1/02: COULIS PRESSTEC® – SANTÉ ET SÉCURITÉ AU TRAVAIL**

Tout en travaillant sur le site, un agent injectait une ancre avec du coulis Presstec® et une partie du coulis lui éclaboussait les yeux. L'œil a été endommagé et l'opérateur subit à présent une intervention chirurgicale. Pendant qu'il travaillait, il ne portait pas de lunettes de protection.

Il est essentiel que le personnel porte des lunettes de protection lors du mélange ou du travail avec le coulis Presstec®. Cette exigence est spécifiée dans la déclaration COSHH, est mis en évidence lors des formations effectuées par le personnel de Cintec et est clairement défini dans le manuel de formation.



## Annexe D KIT D'INJECTION DE COULIS



### COMPREND:

- Un pot de pression de 10 litres (2,5 gal) avec tuyau pré-assemblé et vanne d'injection.
- Un écran de maille de coulis.
- Une palette de mélange avec une cage de 6 ''.
- Pichet de mesure marqué en litres (ou moins) par incréments.
- Trois buses d'injection supplémentaires.
- Un seau de mélange de coulis.
- Un seau de mesure d'eau.
- Pistolet à colle pour réparation d'ancre.

**\*N'inclut pas les frais d'expédition.**

Tél: [410] 761-0765  
Tél: [613] 225-3381  
Fax: [800] 461-1862  
Adresse Courriel: [solutions@cintec.com](mailto:solutions@cintec.com)  
URL: [www.cintec.com](http://www.cintec.com)



## DROITS D'AUTEUR

Ce manuel est la propriété de Cintec America Inc, Cintec Reinforcement Systems Ltd et Cintec International Limited.

Aucune partie ne peut être reproduite dans quelque format que ce soit sans le autorisation de Cintec America, Cintec Reinforcement Systems et Cintec International Limited ou ses filiales..





## Table des Matières

### **Introduction**

### **Partie 1 - Introduction au renforcement de la maçonnerie et consolidation**

### **Partie 2 - Approche générale & philosophie de conception pour les systèmes Cintec**

Matériaux, substrat, forces, applications

### **Partie 3 - Informations utiles**

Propriétés de section pour les profilés ronds et carrés en acier

Surface par ancrage – Motif de maillage Domino 5

### **Partie 4 - Données de conception**

Zone de retrait des liaisons

Zone d'appui

Résistance à l'arrachement

Forces de substrat typiques

Forces de coulis Presstec

### **Partie 5 – Outils de conception**

Équivalents de capacité de section - traction et flexion

### **Partie 6 - Exemples de spécifications & Détails**

Spécifications désignées

Spécifications génériques

Définitions de Projets typiques

Détails typiques

Conception des ancrages et Matrice de sélection

### **Partie 7 - Installation, Perçage & Assurance qualité.**

### **Partie 8 - Conception durable**

### **Partie 9 - Applications spéciales**

Sismique

Protection contre les explosions

Effondrement progressif

Génie Civil

### **Partie 10 – Résultats des essais, Références techniques, Normes**

Site web de Cintec

Résultats des essais Cintec

CIEC

### **Partie 11 – Informations**



## **Introduction.**

Ce manuel a été produit pour les ingénieurs et architectes d'Amérique du Nord afin d'avoir une meilleure compréhension du système d'ancrage Cintec.

Il serait très apprécié que vous puissiez envoyer vos commentaires et suggestions à [engineering@cintec.com](mailto:engineering@cintec.com) afin que nous puissions les intégrer dans la prochaine révision.

Robert Lloyd-Rees, FFB  
Président Directeur Général  
Systèmes de Renforcement Cintec

JUIN 2020



## Partie 1 - Introduction au renforcement de la maçonnerie et consolidation

### Préambule

Lorsque nous parlons de renforcement, on suppose que la maçonnerie existe et qu'elle est déficiente d'une manière ou d'une autre.

Cette lacune peut prendre deux formes. Dans le premier cas, la maçonnerie peut s'être détériorée au point qu'elle ne peut plus remplir les fonctions pour lesquelles elle était prévue ou que la sécurité est compromise. Dans le second cas, il peut être nécessaire de la renforcer pour prendre de nouvelles charges.



Avant le développement récent de la méthode de renforcement, la pratique courante consistait à démanteler et à reconstruire la maçonnerie déficiente. Il s'agit d'un processus très perturbateur et coûteux, d'où cet élan afin de trouver des méthodes alternatives.

La maçonnerie se décline en plusieurs configurations, notamment:

- Solide (simple épaisseur)
- Composite (plusieurs épaisseurs liées structurellement)
- Cavité (multiples épaisseur attachées ensemble)
- Moellon (deux épaisseurs remplis de débris)

Les principaux éléments de la maçonnerie sont les éléments de maçonnerie, le mortier et l'armature.

Les éléments de maçonnerie peuvent être en brique, en terre cuite, des unités de maçonnerie en béton, en terre, en pierre ou en béton préfabriqué.

Ces unités sont généralement encastrées et séparées les unes des autres par un lit de mortier. Dans certains cas, la maçonnerie est posée sans mortier, comme les murs en pierre sèche.





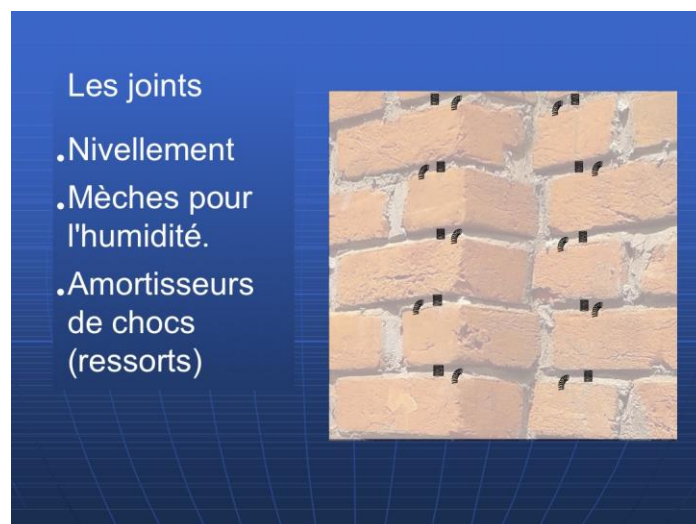
Les renforcements peuvent prendre la forme d'éléments en béton armé intégrés dans le mur, d'éléments métalliques intégrés, d'armatures externes appliquées sur la face du mur ou d'éléments structuraux externes.

## Considérations d'ingénierie

### Général

Les méthodes de renforcement structurel décrites dans les autres chapitres de ce document peuvent généralement être appliquées à la maçonnerie.

Celles-ci incluent l'élargissement de la section, les systèmes externes de liaison, la post-tension et le renforcement virtuel.



La maçonnerie n'est pas résistante à la traction, au cisaillement et à la flexion. Sa valeur principale en tant que matériau structurel est en compression. Cependant, toutes ces caractéristiques peuvent être améliorées grâce au renforcement.

L'élément le plus faible d'un système de maçonnerie est généralement le mortier. C'est intentionnel.

Le mortier est destiné à être le composant qui «s'use». Le mortier doit agir comme une mèche pour permettre

à l'humidité de sortir du mur par évaporation. Ce faisant, le mortier (dans les climats nordiques) est exposé à beaucoup plus de cycles de gel-dégel que les unités de maçonnerie.

Si le mortier est inefficace en tant que mèche pour l'humidité qui peut pénétrer dans le mur, alors l'humidité est expulsée à travers les unités de maçonnerie, conduisant à des dommages dus au gel-dégel à la fois sur la face intérieure (cavité) et la face extérieure. Cela conduit à perdre la face de l'unité. Ce type de dommage ne peut être efficacement réparé qu'en remplaçant complètement l'unité.

Il est beaucoup plus facile de réparer régulièrement le mortier détérioré que de remplacer les unités de maçonnerie proprement dites.

Le mortier, lorsqu'il est bien conçu, devrait servir de ressort dans le système de maçonnerie. Un mortier plus ductile et plus faible que les unités principales absorbera des distributions de contraintes inégales. Ces concentrations de contraintes peuvent être dues à l'impact, au tassement, à la chaleur et à la surcharge.



La cause la plus courante d'échec de la maçonnerie est le remplacement du mortier faible par un mortier beaucoup plus fort dans une tentative bien intentionnée mais malavisée de «renforcer» les éléments de maçonnerie.

Ceci est courant lorsque le mortier patrimonial à base de chaux molle et perméable utilisé pour les joints est remplacé par un mortier de ciment Portland très solide et dense.

Le nouveau mortier imperméable retient l'humidité du mur et la fait sortir par les éléments de maçonnerie. Les sels présents dans le ciment Portland se déposent sur la face des unités par évaporation.

Voici la disgracieuse apparition que nous observons sur la face des unités, ce qui entraîne des coûts supplémentaires pour le nettoyage des surfaces.

Cette accumulation de sels obstrue la structure des pores des éléments de maçonnerie et accélère la détérioration des unités exposées à des conditions de gel-dégel.

L'insertion d'un élément très dur et inflexible sur le bord avant des éléments de maçonnerie, fait en sorte que la face des éléments de maçonnerie est soumise à une contrainte de compression et de cisaillement très élevée.



Défaillance due au rejointoiement du mortier dur

Cette combinaison de dommages dus au gel-dégel et à la charge de contrainte sur le fil du rasoir peut entraîner une défaillance très rapide de la face des éléments de maçonnerie.

Si la face d'évaporation se trouve sur la face interne des unités de maçonnerie extérieures, en regard d'une cavité, les débris tombant des unités s'accumulent dans cette dernière, conduisant



finalement à une action de calage des débris. Il s'agit de la cause la plus fréquente de bombement au niveau des lignes de support horizontal.

La deuxième cause la plus courante de défaillance de la maçonnerie est la corrosion des métaux ferreux.

Les éléments en acier et en fer sont intégrés dans la maçonnerie pour diverses raisons. Les cadres en acier sont intégrés dans la maçonnerie pour des raisons d'ignifugation et d'esthétique. Cela était particulièrement répandu dans les structures des années 1920 et 1930.

Des angles en acier non protégés sont également utilisés comme cornières d'attache à intervalles réguliers dans les structures pour soutenir les placages de maçonnerie.

Nous constatons également la corrosion des matériaux galvanisés utilisés pour l'ancrage ou une autre application dans la maçonnerie.

L'eau pénètre dans la maçonnerie à mesure que la maçonnerie se détériore. Cette humidité favorise la corrosion de l'acier conduisant à un soulèvement de la rouille. Les résultats de la corrosion peuvent représenter 3 à 4 fois le volume du matériau d'origine, créant des forces latérales très élevées. Ces forces latérales ouvrent des fissures et des joints dans la maçonnerie, conduisant à plus d'infiltration d'eau et à un cercle vicieux de détérioration toujours plus rapide.

### **Renforcement Sismique**

L'amélioration sismique est une utilisation croissante pour le renforcement de la maçonnerie. Un système externe et interne peut être utilisé.

En plus d'augmenter les résistances au cisaillement, axial et à la flexion de la maçonnerie, le renforcement augmente également la ductilité de la maçonnerie. Il s'agit d'une amélioration très importante des performances pour la modernisation sismique.

### **Maçonnerie historique**

L'apparence et la compatibilité sont des considérations importantes dans le choix des méthodes de renforcement de la maçonnerie pour les structures historiques.

Les systèmes externes ont tendance à perturber l'apparence de la structure. Les systèmes internes sont dissimulés.

Autant que possible, les conservateurs préfèrent utiliser des matériaux compatibles avec les matériaux d'origine et des systèmes réversibles.

Les polymères sont un matériau moderne et sont réputés incompatibles. Les produits à base de ciment sont historiquement compatibles.



Cintec travaille selon les directives des principes de la Charte de Venise de 1964 et de la Charte Burra de 1979. Aux États-Unis, Cintec travaille selon les directives des normes pour les réhabilitations historiques du Secrétaire de l'intérieur.

## Protection contre les explosions

Bon nombre des méthodes de renforcement proposées contribuent à la résistance de la structure aux charges de souffle, intentionnelles ou accidentelles.



Les charges de souffle ont un effet similaire sur les structures de maçonnerie aux charges sismiques et les niveaux de dommages peuvent être comparables.

Le renforcement interne offre probablement la meilleure protection et a l'avantage supplémentaire de fournir une protection contre l'intrusion post-explosion, mais il est coûteux.

Le renfort externe présente l'avantage de contenir des éclats d'obus mais est limité lorsque l'aspect est pris en compte.

### Systems, Methods and Materials





## **Systèmes, Méthodes and Matériaux**

### **Méthodes traditionnelles.**

Les méthodes traditionnelles de renforcement de la maçonnerie comprennent:

- Remplacement du mortier (rejointoiement)
- Remplacement ou réparation d'unités individuelles
- Reconstruction de sections d'un mur

Ces méthodes peuvent sembler être des méthodes de réparation plutôt que des méthodes de renforcement. Cependant, lorsqu'une de ces méthodes est requise, cela signifie que la structure est déficiente et ces méthodes augmenteront la résistance globale de la structure.

### **Renforcement de l'unité individuelle**

La maçonnerie est par définition constituée d'unités préfabriquées qui peuvent normalement être malmenées. Elles sont le plus souvent fabriquées à partir de matières minérales naturelles. Ces unités préfabriquées peuvent elles-mêmes se détériorer pour diverses raisons, notamment le gel-dégel, une fabrication défectueuse et un traitement chimique ou un nettoyage inapproprié.

Le renforcement des unités individuelles peut être fait mais son application est limitée.

Les joints de mortier sont censés être le composant qui «s'use». La pratique du rejointoiement a été développée comme stratégie principale de réparation et de renforcement. Le remplacement du mortier par un matériau plus résistant est fortement déconseillé.

Les joints en construction de type pierre de taille (unités rectangulaires, joints droits) peuvent être renforcés pour augmenter la capacité portante en introduisant un mince renfort en fil d'acier dans une fente découpée dans le mortier. Cette méthode n'est utilisée qu'en cas de besoin très spécifique car le coût est élevé. Ceci est utilisé pour augmenter la résistance du système aux charges hors plan telles que la sismique et le vent.

La réparation des unités de maçonnerie implique généralement le remplacement si les unités sont petites.

Dans le cas de grandes unités, la réparation se fait à l'aide d'ancrages de renfort internes ou par l'application de correctifs à l'aide de matériau compatible.

Les unités de maçonnerie creuses telles que l'Unité de Maçonnerie en Béton et la terre cuite peuvent être renforcées par injection (jointoiement) d'un matériau compatible. Les systèmes de scellement nécessitent normalement une méthode pour contenir le coulis afin d'empêcher toute intrusion dans des zones où le coulis n'est pas requis ou n'est pas souhaitable.



Le renforcement interne sous la forme d'un ancrage peut être en partie dû au matériau injecté. La résistance au feu et la résistance au gel-dégel sont des critères de propriété à prendre en compte lors de la sélection de ce type de renfort.

### **Renforcement externe collé**

Le renforcement externe est normalement utilisé lorsque l'apparence n'est pas un problème. De nombreuses structures de maçonnerie utilisent les surfaces extérieures et / ou intérieures de la maçonnerie comme finition architecturale, limitant ainsi l'utilisation de renforts externes.

De nombreux systèmes de maçonnerie ont des faces rugueuses ou décoratives, limitant ainsi également l'utilisation de renforts externes.

Les installations typiques impliquent l'application de renforts métalliques ou composites sur la face de la maçonnerie. La fixation se fait par des attaches mécaniques et / ou des adhésifs chimiques.

Le renfort externe peut être post-tendu. L'ignifugation des renforts extérieurs peut être un souci majeur de coût et d'esthétique.

### **Agrandissement de la section**

Bien que l'agrandissement de la section soit tout à fait possible, il n'est pas largement utilisé.

Les structures de maçonnerie sont généralement assez volumineuses de par leur nature et l'ajout de volume supplémentaire peut créer des problèmes d'apparence, d'espace et de dégagement.

Le béton projeté est l'une des méthodes d'agrandissement de section disponibles pour les structures de maçonnerie existantes.

### **Renforcement interne**

Le renforcement interne peut être perpendiculaire à la face du système de maçonnerie ou dans le plan du système.

Le renforcement perpendiculaire implique de lier ensemble la maçonnerie détériorée ou de lier les épaisseurs de systèmes composites ou de cavités.

Ce type de renforcement peut être mécanique, adhésif ou les deux dans le cas d'ancrages injectés installés dans des trous percés perpendiculairement à la face du mur.



Le renforcement interne dans le plan peut se faire dans n'importe quelle direction dans le plan du mur. La plupart des applications impliquent le forage de longs trous et l'insertion d'un corps d'ancrage métallique, qui est ensuite jointoyé.

Dans certains cas, le vide existant ou le noyau intégré dans les unités, comme c'est le cas dans l'Unité de Maçonnerie en Béton et la terre cuite, peut être utilisé pour accepter le renforcement.

L'espace d'air dans un système de cavité peut également être utilisé pour accueillir un renforcement en en plan. Cette pratique n'est généralement pas acceptée, car l'introduction d'un renforcement dans la cavité peut aller à l'encontre de l'exigence de conception originale de la cavité en tant que partie intégrante de l'enveloppe du bâtiment. L'élément de renforcement est collé et enveloppé dans un matériau injecté, soit un polymère, soit un coulis à base de ciment.

Dans ce type d'application, en particulier dans les zones sismiques, il faut veiller à ne pas augmenter la masse et à ne pas modifier les trajectoires de charge.

Le renforcement dans le plan peut augmenter la résistance à la compression, au cisaillement et à la traction dans le plan et la résistance au cisaillement et à la flexion hors plan.

Le renforcement interne peut être mis sous tension. La post-tension est une méthode de renforcement avantageuse car elle induit des contraintes de compression dans la maçonnerie. Cela réduit l'apparition de fissures de traction dans le système.

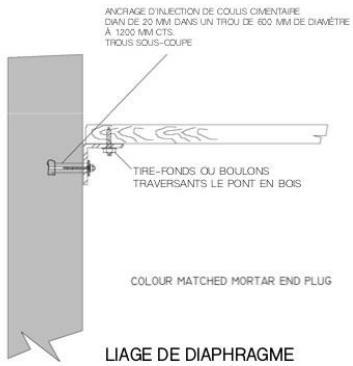
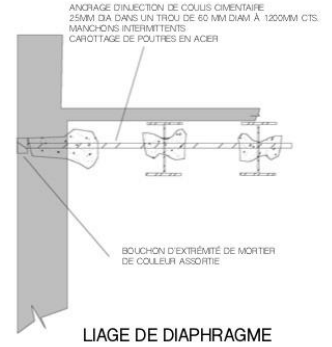
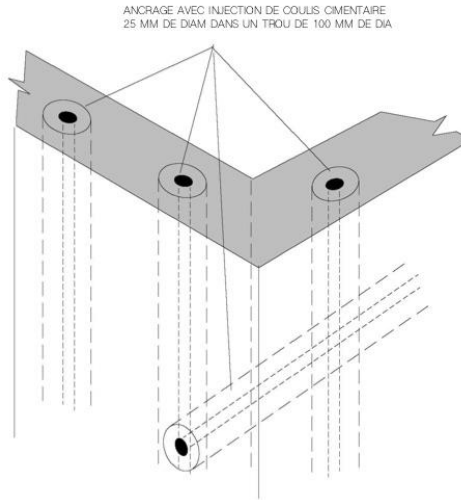
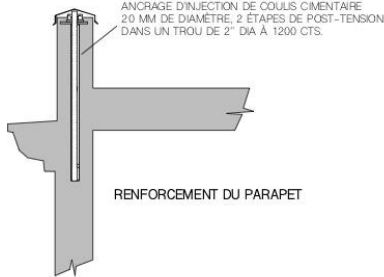
Comme pour les autres systèmes, la résistance au feu et la résistance aux dommages causés par le gel et le dégel doivent être prises en compte dans le choix d'un système de renforcement interne.



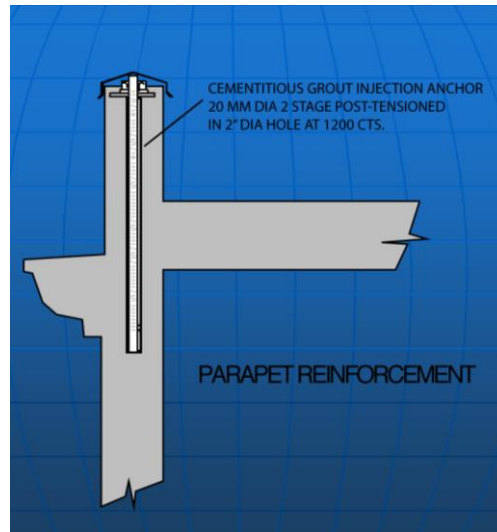
*Poussière - forage directionnel libre*



# Renforcement interne et liaison latérale



## Renforcement interne



## Parapet post tension





## **Développements modernes**

Les progrès récents dans le domaine du forage dirigé ont conduit à de nouvelles applications dans le renforcement interne.

Les progrès des sciences des matériaux liés à la CCR, aux adhésifs polymères et aux coulis très fins ont conduit à de nouvelles façons d'appliquer les méthodes de renforcement.

Les progrès récents en matière de protection cathodique permettent de stopper la corrosion des métaux encastrés.

## **Renforcement virtuel**

De nombreuses structures de maçonnerie ont été conçues selon des règles de conception empiriques, voire selon des règles empiriques traditionnelles.

Il existe de nombreuses possibilités d'utiliser le renforcement virtuel pour évaluer ces structures.

L'évolution récente des codes relatifs aux structures existantes permet désormais une plus grande latitude en matière de contraintes admissibles pour les structures qui ont résisté à l'épreuve du temps.

La plupart des structures de maçonnerie bénéficient également d'un élément de signalisation intégré - le mortier.

En tant qu'élément le plus faible et le plus facilement réparable du système de maçonnerie, le mortier et son état sont de bons indicateurs de l'intégrité structurelle de l'ensemble du système.

Les méthodes avancées de contrôle non destructif (CND), telles que les vérins plats et les essais de poussée, sont d'une grande aide pour évaluer cet aspect. Des détails et des discussions sur ces essais et bien d'autres peuvent être trouvés sur des sites internet de référence et des textes sur les essais non destructifs (CND).

Les essais de charge en vraie grandeur peuvent également être utilisés pour confirmer la capacité réelle des systèmes de maçonnerie.



## **Durabilité**

Certains éléments du système de maçonnerie sont destinés à être entretenus - ils "s'usent". (par exemple, le mortier). Ces éléments sont censés faire l'objet d'une maintenance préventive continue.

Les métaux ferreux doivent être protégés de la corrosion. Les matières synthétiques doivent être protégées des rayons ultraviolets.

La durabilité de toute réparation ou renforcement sera très dépendante de la réussite de l'élimination de la cause première de la détérioration ou de la déficience. Nous devons traiter la cause et non le symptôme.

Un bon exemple en est le soulèvement de la rouille des éléments en acier encastrés. L'élimination des infiltrations d'eau grâce à des réparations efficaces des joints et à l'imperméabilisation permet de remédier à cette situation.

Cependant, la corrosion peut toujours se poursuivre, ce qui peut entraîner la réapparition du problème. Les développements en matière de protection cathodique fournissent un moyen d'atténuer ce problème.

## **Considérations sur le feu**

Les systèmes de renforcement interne sont normalement dotés d'une résistance au feu par le système de maçonnerie d'origine.

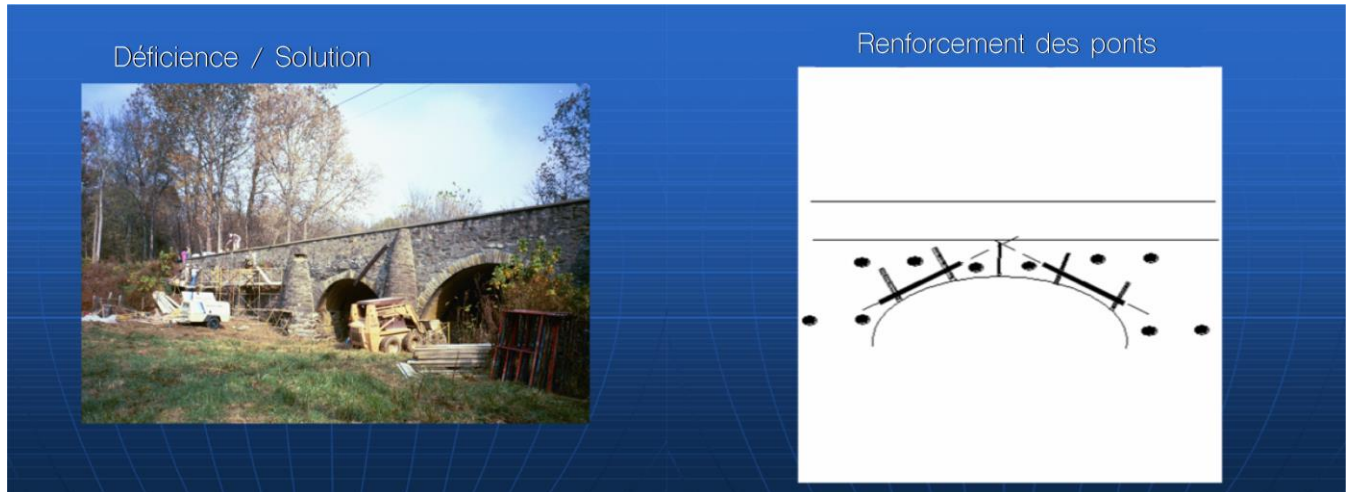
Dans le cas de l'acier exposé, des composites et des adhésifs, cela est réalisé par un enveloppement avec un matériau ignifuge. Les systèmes de coulis à base de ciment sont intrinsèquement résistants au feu.

## **Applications sur le terrain**

Les méthodes de renforcement de la maçonnerie dont il est question ici sont utilisées depuis un certain temps en Amérique du Nord.

Les méthodes de renforcement les plus innovantes et les plus rentables remplacent progressivement l'approche traditionnelle "démolir et remplacer" pour la réparation et le renforcement de la maçonnerie.





**Déficiency / Solution**

- Fixer les arches
- Installer des tirants internes
- Assembler les zones de bombement
- Coulis pour les cavités intérieures
- Des joints ?

*Renforcement d'un aut journeau historique*

### Étude de cas 1 : Renforcement des ponts

#### Avantages et limites

##### Avantages

Les principaux avantages du renforcement par rapport à l'approche traditionnelle de démolition et de remplacement sont les suivants:

- Gain de temps
- Rentabilité
- Réduction des perturbations de l'installation

#### Restrictions

Le coût des réparations et du renforcement de la maçonnerie se rapproche souvent de la valeur Actuelle de Remplacement des Actifs (ARA).

L'élément de coût le plus important du renforcement est généralement l'accès (échafaudage), quelle que soit la méthode de renforcement choisie.

Les méthodes appropriées pour renforcer la maçonnerie sont souvent limitées parce que les surfaces sont décoratives, qu'il s'agit de pierre de taille brute ou qu'elle est protégée par une désignation patrimoniale.



Ces restrictions excluent généralement le renforcement externe ou l'élargissement des sections.

## Partie 2 - Approche générale et philosophie de la conception

### Paramètres de conception de Cintec

Pour la maçonnerie en pierre, brique et terre cuite

1. Pour de nombreuses applications et concepteurs, l'utilisation de la conception sous contrainte admissible (Allowable Stress Design - ASD) est appropriée, et c'est pourquoi le présent manuel se concentre sur cette méthode. Elle est également connue sous le nom de Working Stress Design (WSD) dans certaines régions d'Amérique du Nord. Les mêmes procédures peuvent être adaptées à la méthode de conception à l'état limite (LSD) ou à la méthode de résistance aux facteurs de charge (LFRD) lorsque la cohérence de la conception est requise avec d'autres parties du projet.
2. La résistance à l'arrachement de la liaison est généralement de 65PSI (contrainte de travail) sur la circonférence du trou percé. Elle est établie à partir d'un facteur de sécurité de 4x basé sur des tests de charge réels en grandeur réelle. Cette résistance peut être réduite dans des substrats très denses et lisses comme le granit, jusqu'à 30 PSI.
3. L'acier est généralement de type AISI 304, avec un rendement de 30 000 PSI. Nous utilisons 0,6 comme facteur de réduction de la résistance à la flexion, 0,66 pour la tension et 0,4 pour le cisaillement.
4. La force portante sécuritaire pour les charges de cisaillement et/ou les contraintes de flexion dues aux charges excentriques sur la maçonnerie en briques saines est de 300 PSI. La surface d'appui est calculée sur la moitié de la circonférence du trou, et non sur la projection du diamètre du trou.
5. La somme de la formule d'interaction pour les contraintes combinées ne doit pas dépasser 1,0
6. La résistance à l'arrachement et à l'appui du substrat est appliquée suivant les normes de procédure de l'ACI qui utilise une contrainte de traction diagonale appropriée. La résistance à l'arrachement des unités en terre cuite est fondée sur une valeur très prudente et les tests de charge ont toujours prouvé que la charge de rupture est beaucoup plus élevée que ce que nous calculons.
7. Le système d'ancrage a tendance à échouer dans le substrat. Le corps de l'ancrage en acier ne cède généralement pas, et l'élément de coulis ne cède pas par écrasement ou arrachement si





l'installation du coulis a été effectuée conformément aux exigences de Cintec. Par conséquent, la conception doit se concentrer principalement sur la détermination des propriétés du substrat.

8. Les essais d'ancrages doivent être conçus de manière à ce que les paramètres de conception recherchés garantissent qu'ils soient le résultat final. Cintec doit être consulté sur la conception globale du test.



## Méthodes de conception des ancrages de coulis Cintec

Les contrôles des normes de conception qui sont effectués sur tout dessin ou modèle sont les suivants:

**Résistance à l'arrachement du cône :** Pour s'assurer que le matériau de base autour de l'ancrage ne se déforme pas sous l'effet de la tension.

**Résistance à la traction du corps de l'ancrage en acier :** Pour s'assurer que le corps de l'ancra ne subit pas de rupture en traction.

**Résistance au cisaillement du corps de l'ancrage en acier :** Pour garantir qu'une rupture en cisaillement ne se produise pas dans le corps de l'ancrage en acier.

**Résistance à l'arrachement des liaisons:** Pour garantir que l'adhérence entre le coulis Cintec et le substrat ne se détériore pas lors de l'arrachement. Dans le cas d'unités creuses (CMIU ou terre cuite), il faut vérifier le cisaillement sur le bulbe de coulis élargi et la charge de rupture par cisaillement de la mince paroi des unités creuses.

**Contrôle des joints de mortier :** S'assurer que le mortier a une résistance suffisante pour transmettre les charges des ancrages individuels dans le substrat global de la maçonnerie.

**Résistance du support :** Pour s'assurer que le matériau de base ne cède pas à l'écrasement à proximité de l'ancrage.

**Résistance au cisaillement vers le bord libre de la matière d'origine :** Pour s'assurer que le matériau de base ne se déforme pas en cisaillement sous l'effet de charges d'ancrage perpendiculaires à un bord libre.

### Principes d'ingénierie.

Les procédures de conception contenues dans les publications de l'American Concrete Institute (ACI), du Prestressed Concrete Institute (PCI), de la Portland Cement Association (PCA), les sources de l'industrie de la maçonnerie et les codes des modèles de construction sont utilisés pour calculer les charges et les résistances.

Une étape critique du processus est l'évaluation de la résistance du matériau de base (substrat). Comme cette évaluation ne peut souvent être effectuée que par une inspection visuelle des matériaux, le concepteur doit procéder à une estimation éclairée des résistances du matériau in situ.

Les sources de données peuvent être tirées des manuels d'ingénierie et de construction historiques et les catalogues des fournisseurs.



## Section 3 - Informations utiles

### Propriétés des profilés en acier

### Désignations des corps d'ancrage

PCC (HSS) = Profilé carrée creux, non fileté

PCC (CHS) = Profilé Circulaire Creux - normalement non fileté, donc pas de réduction de section

SRT= Solide Rond fileté - réduction de section pour les filetages sur toute la longueur

SRD= Barre fileté ronde solide Dywidag - pas de réduction de section au niveau du coupleur

SRR= Barre d'armature ronde solide - réduction de la section pour les filetages de coupleurs aux extrémités

SRS= Solide Rond lisse - réduction de section pour les filetages de coupleurs aux extrémités

CRR= Barre d'armature ronde massive de charpentier - réduction de section pour les filetages d'accouplement aux extrémités



Cintec utilise de l'acier et des composants de dimension impériale dans sa fabrication pour l'Amérique du Nord. Lorsqu'une spécification est rédigée en format métrique, le produit de dimension impériale le plus proche est utilisé. Par exemple, 10mm = 3/8 de pouce, 20mm = 3/4 inch etc.

**IMPÉRIAL**  
Surface(s) indiquée(s) en  
pouces carrés

**Propriétés impériales des profilés**

Type	Taille	Nominal	Brut	Cisaillement	M.Inertie	Section
		Superficie Pouces carrés	Superficie Pouces carrés	Superficie Pouces carrés	I (po.) <sup>4</sup>	Modulus (po.) <sup>3</sup>
HSS	1 x 1 x 1/8	0,403	0,376	0,151	0,047	0,093
HSS	1 1/4 x 1 1/4 x 1/8	0,528	0,492	0,210	0,102	0,162
HSS	1 1/2 x 1 1/2 x 1/8	0,590	0,551	0,268	0,160	0,214
HSS	2 x 2 x 1/8	0,903	0,841	0,384	0,487	0,487
HSS	2 x 2 x 3/16	1,281	1,195	0,515	0,641	0,641
HSS	2 1/2 x 2 1/2 x 1/4	2,111	1,970	0,838	1,624	1,299
CHS	3/8 diamètre x .04	0,042	0,039	0,020	0,005	0,029
CHS	1/2 diamètre x .11	0,135	0,128	0,064	0,026	0,103
SRT	3/8 diamètre	0,110	0,078	0,078	0,000	0,003
SRT	1/2 diamètre	0,196	0,142	0,142	0,002	0,008
SRT	5/8 diamètre	0,307	0,226	0,226	0,004	0,015
SRT	3/4 diamètre	0,442	0,334	0,334	0,009	0,027
SRT	7/8 diamètre	0,601	0,459	0,459	0,017	0,044
SRT	1 diamètre	0,785	0,606	0,606	0,029	0,067
SRT	1 1/4 diamètre	1,227	0,969	0,969	0,075	0,135
SRT	1 3/8 diamètre	1,485	1,155	1,155	0,106	0,175
SRT	1 1/2 diamètre	1,767	1,414	1,414	0,159	0,237
SRT	2 diamètre	3,142	2,513	2,513	0,503	0,562
SRS	1 x 1 x 1/8	0,110	0,078	0,078	0,000	0,003
SRS	1 1/4 x 1 1/4 x 1/8	0,196	0,142	0,142	0,002	0,008
SRS	1 1/2 x 1 1/2 x 1/8	0,307	0,226	0,226	0,004	0,015
SRS	2 x 2 x 1/8	0,442	0,334	0,334	0,009	0,027
SRS	2 x 2 x 3/16	0,601	0,459	0,459	0,017	0,044
SRS	2 1/2 x 2 1/2 x 1/4	0,785	0,606	0,606	0,029	0,067
SRS	3/8 diamètre x .04	1,227	0,969	0,969	0,075	0,135
SRS	1/2 diamètre x .11	1,485	1,155	1,155	0,106	0,175
SRS	3/8 diamètre	1,767	1,414	1,414	0,159	0,237
SRS	1/2 diamètre	3,142	2,513	2,513	0,503	0,562

PCC (HSS) = Profilé carré creux, non fileté

PCC (CHS) = Profilé Circulaire Creux - normalement non fileté, donc pas de réduction de section

SRT= Solide Rond fileté - réduction de section pour les filetages sur toute la longueur

SRS= Solide Rond lisse - réduction de section pour les filetages de coupleurs aux extrémités





Propriétés impériales des profilés

Type	Taille	Nominal Superficie Pouces carrés	Brut Superficie Pouces carrés	Cisaillement Superficie Pouces carrés	M.Inertie I (po.) <sup>4</sup>	Section Modulus (po.) <sup>3</sup>
SRD	#6 (Diam. 3/4")	0,440	0,442	0,442	0,016	0,041
SRD	#7 (Diam. 7/8")	0,600	0,601	0,601	0,029	0,066
SRD	#8 (Diam. 1")	0,790	0,785	0,785	0,049	0,098
SRD	#9 (Diam. 1.1/8")	1,000	0,994	0,994	0,079	0,140
SRD	#10 (Diam. 1.1/4")	1,270	1,227	1,227	0,120	0,192
SRD	#11 (Diam. 1.3/8")	1,560	1,485	1,485	0,175	0,255
SRR	#4 (Diam. 1/2")	0,196	0,142	0,142	0,002	0,008
SRR	#5 (Diam. 5/8")	0,307	0,226	0,226	0,004	0,015
SRR	#6 (Diam. 3/4")	0,442	0,334	0,334	0,009	0,027
SRR	#7 (Diam. 7/8")	0,601	0,459	0,459	0,017	0,044
SRR	#8 (Diam. 1")	0,785	0,606	0,606	0,029	0,067
SRR	#9 (Diam. 1.1/8")	0,994	0,776	0,776	0,048	0,096
SRR	#10 (Diam. 1.1/4")	1,227	0,969	0,969	0,075	0,135
SRR	#11 (Diam. 1.3/8")	1,485	1,155	1,155	0,106	0,175
SRR	#12 (Diam. 1.1/2")	1,767	1,414	1,414	0,159	0,237
SRR	#16 (Diam. 2")	3,142	2,513	2,513	0,503	0,562
CRR	#8 (Diam. 1")	0,785	0,606	0,606	0,029	0,067
CRR	#9 (Diam. 1.1/8")	0,994	0,776	0,776	0,048	0,096
CRR	#10 (Diam. 1.1/4")	1,227	0,969	0,969	0,075	0,135
CRR	#11 (Diam. 1.3/8")	1,485	1,155	1,155	0,106	0,175
CRR	#12 (Diam. 1.1/2")	1,767	1,414	1,414	0,159	0,237

SRD= Barre filetée ronde solide Dywidag - pas de réduction de section au niveau du coupleur

SRR= Barre d'armature ronde solide - réduction de la section pour les filetages de coupleurs aux extrémités

CRR= Barre d'armature ronde massive de charpentier - réduction de section pour les filetages d'accouplement aux extrémités



Cintec utilise de l'acier et des composants de dimension impériale dans sa fabrication pour l'Amérique du Nord. Lorsqu'une spécification est rédigée en format métrique, le produit de dimension impériale le plus proche est utilisé. Par exemple, 10mm = 3/8 de pouce. 20mm = 3/4 pouce etc.

**MÉTRIQUE**  
Surface(s) indiquée(s) en millimètres carrés

**Propriétés métriques des profils**

Type	Taille	Nominal Superficie mm <sup>2</sup>	Brut Superficie mm <sup>2</sup>	Cisaillement Superficie mm <sup>2</sup>	M.Inertie I mm <sup>4</sup>	Section Modulus mm <sup>3</sup>
HSS	25 x 25 x 3.2	261	244	98	19422	1529
HSS	32 x 32 x 3.2	343	320	136	42670	2684
HSS	38 x 38 x 3.2	424	395	174	78809	4137
HSS	50 x 50 x 3.2	586	546	249	203795	8023
HSS	50 x 50 x 4.8	832	776	334	267950	10549
HSS	35 x 64 x 6.4	1371	1279	543	679030	21387
CHS	9,5 diamètre x 1,0	27	25	13	2231	470
CHS	12,7 diamètre x 2,8	87	83	41	10768	1696
SRT	10 diamètre	71	50	50	197	49
SRT	13 diamètre	127	92	92	667	124
SRT	16 diamètre	199	146	146	1702	250
SRT	19 diamètre	287	217	217	3734	450
SRT	22 diamètre	387	296	296	6956	717
SRT	25 diamètre	507	391	391	12164	1090
SRT	32 diamètre	794	627	627	31297	2215
SRT	35 diamètre	957	744	744	44060	2863
SRT	38 diamètre	1140	912	912	66199	3885
SRT	50 diamètre	2027	1621	1621	209221	9209
SRS	10 diamètre	71	50	50	197	49
SRS	13 diamètre	127	92	92	667	124
SRS	16 diamètre	199	146	146	1702	250
SRS	19 diamètre	287	217	217	3734	450
SRS	22 diamètre	387	296	296	6956	717
SRS	25 diamètre	507	391	391	12164	1090
SRS	32 diamètre	794	627	627	31297	2215
SRS	35 diamètre	957	744	744	44060	2863
SRS	38 diamètre	1140	912	912	66199	3885
SRS	50 diamètre	2027	1621	1621	209221	9209

PCC (HSS) = Profilé carré creux, non fileté

PCC (CHS) = Profilé Circulaire Creux - normalement non fileté, donc pas de réduction de section

SRT= Solide Rond fileté - réduction de section pour les filetages sur toute la longueur



### Propriétés métriques des profilés

Type	Taille	Nominal Superficie	Brut Superficie	Cisaillement Superficie	M.Inertie I	Section Modulus
		mm <sup>2</sup>	mm <sup>2</sup>	mm <sup>2</sup>	mm <sup>4</sup>	mm <sup>3</sup>
SRD	#6 (Diam. 19)	284	284	284	6397	673
SRD	#7 (Diam. 22)	387	387	387	11923	1074
SRD	#8 (Diam. 25)	510	507	507	20432	1609
SRD	#9 (Diam. 29)	645	642	642	32842	2297
SRD	#10 (Diam. 32)	819	794	794	50197	3157
SRD	#11 (Diam. 35)	1006	957	957	72823	4173
SRR	#4 (Diam. 13)	127	92	92	667	124
SRR	#5 (Diam. 16)	199	146	146	1702	250
SRR	#6 (Diam. 19)	284	214	214	3656	443
SRR	#7 (Diam. 22)	387	296	296	6956	717
SRR	#8 (Diam. 25)	507	391	391	12164	1090
SRR	#9 (Diam. 29)	642	501	501	20012	1584
SRR	#10 (Diam. 32)	794	627	627	31297	2215
SRR	#11 (Diam. 35)	957	744	744	44060	2863
SRR	#12 (Diam. 38)	1140	912	912	66199	3885
SRR	#16 (Diam. 50)	2027	1621	1621	209221	9209
CRR	#8 (Diam. 1")	507	391	391	12164	1090
CRR	#9 (Diam. 1.1/8")	642	501	501	20012	1584
CRR	#10 (Diam. 1.1/4")	794	627	627	31297	2215
CRR	#11 (Diam. 1.3/8")	957	744	744	44060	2863
CRR	#12 (Diam. 1.1/2")	1140	912	912	66199	3885

SRS= Solide Rond lisse - réduction de section pour les filetages de coupleurs aux extrémités

SRD= Barre filetée ronde solide Dywidag - pas de réduction de section au niveau du coupleur

SRR= Barre d'armature ronde solide - réduction de la section pour les filetages de coupleurs aux extrémités

CRR= Barre d'armature ronde massive de charpentier - réduction de section pour les filetages d'accouplement aux extrémités



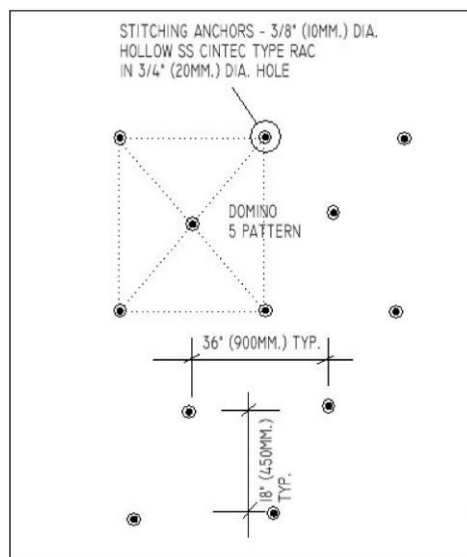
## Zones et espacement des ancrages pour le modèle de maillage Domino 5

### IMPÉRIAL

Configuration	Espacement des diagonales	Zone en diagonale	Pied carré par ancrage	# d'ancrages par pied carré
	(po.)	(po. car.)	(pi. car.)/Anc.	Anc./(pi. car.)
24" Vertical x 48" Horizontal.	33,9	1152	8,00	0,125
18" Vertical x 36" Horizontal.	25,5	648	4,50	0,222
16" Vertical x 32" Horizontal.	22,6	512	3,56	0,281
15" Vertical x 30" Horizontal.	21,2	450	3,13	0,320
12" Vertical x 24" Horizontal.	17,0	288	2,00	0,500

### MÉTRIQUE

Configuration	Espacement des diagonales	Zone en diagonale	Mètre carré par ancrage	# d'ancrages par mètre carré
	(mm)	(mm <sup>2</sup> )	m <sup>2</sup> / Anc.	Anc. / m <sup>2</sup>
600 Vertical X 1200 Horizontal	849	720000	0,720	1,389
450 Vertical X 900 Horizontal	636	405000	0,405	2,469
400 Vertical X 800 Horizontal	566	320000	0,320	3,125
375 Vertical X 750 Horizontal	530	281250	0,281	3,556
300 Vertical X 600 Horizontal	424	180000	0,180	5,556





## Partie 4 - Capacités de la section des données de conception

Capacités de conception de la section  
ASD impériale

### IMPÉRIAL - ASD

Type	Taille	Section Type	Coupleur Type	Cisaillement Admissible (lb)	Traction Admissible (lb)	Flexion Admissible (kip-po.)
HSS	1 x 1 x 1/8	304	Soudé	1531	5068	1,671
HSS	1 1/4 x 1 1/4 x 1/8	304	Soudé	2119	6634	2,918
HSS	1 1/2 x 1 1/2 x 1/8	304	Soudé	2707	7417	3,844
HSS	2 x 2 x 1/8	304	Soudé	3883	11333	8,744
HSS	2 x 2 x 3/16	304	Soudé	5209	16101	11,511
HSS	2 1/2 x 2 1/2 x 1/4	304	Soudé	8477	26536	23,342
SRS	3/8 diamètre	304	UNC	893	1044	0,055
SRS	1/2 diamètre	304	UNC	1587	1912	0,135
SRS	5/8 diamètre	304	UNC	2480	3045	0,272
SRS	3/4 diamètre	304	UNC	3571	4500	0,489
SRS	7/8 diamètre	304	UNC	4861	6188	0,789
SRS	1 diamètre	304	UNC	6349	8165	1,195
SRS	1 1/4 diamètre	304	UNC	9920	13055	2,417
SRS	1 3/8 diamètre	304	UNC	12004	15561	3,145
SRS	1 1/2 diamètre	304	UNC	14285	19047	4,259
SRS	2 diamètre	304	UNC	25396	33861	10,096
SRD	#6 (Diam. 3/4")	Dwyidag	UNC	11125	14881	1,860
SRD	#7 (Diam. 7/8")	Dwyidag	UNC	15171	20254	2,954
SRD	#8 (Diam. 1")	Dwyidag	UNC	19975	26454	4,409
SRD	#9 (Diam. 1.1/8")	Dwyidag	UNC	25284	33481	6,278
SRD	#10 (Diam. 1.1/4")	Dwyidag	UNC	32111	41335	8,611
SRD	#11 (Diam. 1.3/8")	Dwyidag	UNC	39444	50015	11,462
CRR	#8 (Diam. 1")	2205	UNC	15873	20412	2,988
CRR	#9 (Diam. 1.1/8")	2205	UNC	20089	26135	4,330
CRR	#10 (Diam. 1.1/4")	2205	UNC	24801	32638	6,042
CRR	#11 (Diam. 1.3/8")	2205	UNC	30009	38903	7,863
CRR	#12 (Diam. 1.1/2")	2205	UNC	35713	47618	10,648

PCC (HSS) = Profilé carré creux, non fileté

SRS= Solide Rond lisse - réduction de section pour les filetages de coupleurs aux extrémités

SRD= Barre fileté ronde solide Dwyidag - pas de réduction de section au niveau du coupleur

CRR= Barre d'armature ronde massive de charpentier - réduction de section pour les filetages d'accouplement aux extrémités

**Les coupleurs mécaniques développent la pleine capacité de tension et de compression de la section du filet des corps d'ancrage.**



Capacités de conception de la section  
ASD impériale

Type	Taille	Section Type	Coupleur Type	Cisaillement Admissible	Traction Admissible	Flexion Admissible
CHS	3/8 diamètre x ,04	304	Soudé	200	532	0,524
CHS	1/2 diamètre x ,11	304	Soudé	646	1722	1,857
SRT	3/8 diamètre	304	UNC	893	1044	0,055
SRT	1/2 diamètre	304	UNC	1587	1912	0,135
SRT	5/8 diamètre	304	UNC	2480	3045	0,272
SRT	3/4 diamètre	304	UNC	3571	4500	0,489
SRT	7/8 diamètre	304	UNC	4861	6188	0,789
SRT	1 diamètre	304	UNC	6349	8165	1,195
SRT	1 1/4 diamètre	304	UNC	9920	13055	2,417
SRT	1 3/8 diamètre	304	UNC	12004	15561	3,145
SRT	1 1/2 diamètre	304	UNC	14285	19047	4,259
SRT	2 diamètre	304	UNC	25396	33861	10,096
SRR	#4 (Diam. 1/2")	304	Barre fileté	1587	1912	0,135
SRR	#5 (Diam. 5/8")	304	Barre fileté	2480	3045	0,272
SRR	#6 (Diam. 3/4")	304	Barre fileté	3571	4500	0,489
SRR	#7 (Diam. 7/8")	304	Barre fileté	4861	6188	0,789
SRR	#8 (Diam. 1")	304	Barre fileté	6349	8165	1,195
SRR	#9 (Diam. 1.1/8")	304	Barre fileté	8035	10454	1,732
SRR	#10 (Diam. 1.1/4")	304	Barre fileté	9920	13055	2,417
SRR	#11 (Diam. 1.3/8")	304	Barre fileté	12004	15561	3,145
SRR	#12 (Diam. 1.1/2")	304	Barre fileté	14285	19047	4,259
SRR	#16 (Diam. 2")	304	Barre fileté	25396	33861	10,096

PCC (CHS) = Profilé Circulaire Creux - normalement non fileté, donc pas de réduction de section

SRT= Solide Rond fileté - réduction de section pour les filetages sur toute la longueur

SRR= Barre d'armature ronde solide - réduction de la section pour les filetages de coupleurs aux extrémités



## MÉTRIQUE - LRFD

Capacités de conception de la section LRFD métrique

Type	Taille	Section Type	Coupleur Type	Résistance au Cisaillement	Résistance à Traction	Résistance à Flexion
	mm			N	N	N.mm
HSS	25 x 25 x 3.2	304	Soudé	10275	34085	284,7
HSS	32 x 32 x 3.2	304	Soudé	14268	44722	499,6
HSS	38 x 38 x 3.2	304	Soudé	18198	55192	770,1
HSS	50 x 50 x 3.2	304	Soudé	26120	76300	1493,6
HSS	50 x 50 x 4.8	304	Soudé	35003	108352	1963,8
HSS	35 x 64 x 6.4	304	Soudé	56947	178555	3981,3
CHS	9,5 diamètre x 1,0	304	Soudé	1620	4316	108,0
CHS	12,7 diamètre x 2,8	304	Soudé	5343	14236	389,7
SRT	10 diamètre	304	UNC	5938	6944	9,21
SRT	13 diamètre	304	UNC	10612	12782	23,0
SRT	16 diamètre	304	UNC	16633	20421	46,4
SRT	19 diamètre	304	UNC	24002	30244	83,7
SRT	22 diamètre	304	UNC	32426	41278	133,5
SRT	25 diamètre	304	UNC	42448	54586	203,0
SRT	32 diamètre	304	UNC	66533	87559	412,4
SRT	35 diamètre	304	UNC	80137	103889	533,0
SRT	38 diamètre	304	UNC	95507	127343	723,3
SRT	50 diamètre	304	UNC	169790	226387	1714,4
SRS	10 diamètre	304	UNC	7331	8573	11,37
SRS	13 diamètre	304	UNC	13101	15780	28,4
SRS	16 diamètre	304	UNC	20535	25212	57,3
SRS	19 diamètre	304	UNC	29632	37338	103,3
SRS	22 diamètre	304	UNC	40032	50961	164,8
SRS	25 diamètre	304	UNC	52404	67391	250,6
SRS	32 diamètre	304	UNC	82140	108098	509,1
SRS	35 diamètre	304	UNC	98935	128259	658,0
SRS	38 diamètre	304	UNC	117910	157213	892,9
SRS	50 diamètre	304	UNC	209617	279490	2116,5

PCC (HSS) = Profilé carré creux, non fileté

SRT= Solide Rond fileté - réduction de section pour les filetages sur toute la longueur

SRS= Solide Rond lisse - réduction de section pour les filetages de coupleurs aux extrémités



## Capacité de conception de la section - Métrique LRFD

Type	Taille	Section Type	Coupleur Type	Résistance Cisaillement	Résistance à Traction	Résistance à Flexion
SRD	#6 (Diam. 19)	DWYIDAG	UNC	91826	122179	386,9
SRD	#7 (Diam. 22)	DWYIDAG	UNC	125217	166799	617,2
SRD	#8 (Diam. 25)	DWYIDAG	UNC	164870	218351	924,4
SRD	#9 (Diam. 29)	DWYIDAG	UNC	208696	276835	1319,6
SRD	#10 (Diam. 32)	DWYIDAG	UNC	265044	342249	1813,9
SRD	#11 (Diam. 35)	DWYIDAG	UNC	325565	412230	2397,8
SRR	#4 (Diam. 13)	304	Barre filetée	13101	15780	28,4
SRR	#5 (Diam. 16)	304	Barre filetée	20535	25212	57,3
SRR	#6 (Diam. 19)	304	Barre filetée	29323	36948	101,7
SRR	#7 (Diam. 22)	304	Barre filetée	40032	50961	164,8
SRR	#8 (Diam. 25)	304	Barre filetée	52404	67391	250,6
SRR	#9 (Diam. 29)	304	Barre filetée	66440	86439	364,0
SRR	#10 (Diam. 32)	304	Barre filetée	82140	108098	509,1
SRR	#11 (Diam. 35)	304	Barre filetée	98935	128259	658,0
SRR	#12 (Diam. 38)	304	Barre filetée	117910	157213	892,9
SRR	#16 (Diam. 50)	304	Barre filetée	209617	279490	2116,5
CRR	#8 (Diam. 1")	2205	UNC	131011	168476	626,5
CRR	#9 (Diam. 1.1/8")	2205	UNC	166101	216097	910,1
CRR	#10 (Diam. 1.1/4")	2205	UNC	205350	270245	1272,7
CRR	#11 (Diam. 1.3/8")	2205	UNC	247338	320646	1644,9
CRR	#12 (Diam. 1.1/2")	2205	UNC	294774	393032	2232,3

SRR= Barre d'armature ronde solide - réduction de la section pour les filetages de coupleurs aux extrémités

SRD= Barre filetée ronde solide Dywidag - pas de réduction de section au niveau du coupleur

CRR= Barre d'armature ronde massive de charpentier - réduction de section pour les filetages d'accouplement aux extrémités

Les coupleurs mécaniques développent la pleine capacité de tension et de compression de la section du filet des corps d'ancrage.





## Propriétés des trous forés - Impérial (1 de 4)

DIAMÈTRE DU TROU $D_h$	LONGUEUR DU TROU $L_h$	ZONE DE COLLAGE $EA_b$ (1)	ZONE D'APPUI DE LA DEMI-CIRCONFÉRENCE $A_{br}$ (2)	MODULE DE SECTION DE LA SURFACE D'APPUI $S_{br}$ (3)
(pouce.)	(pouce.)	(po. ca.)	(po. ca.)	(po. cu.)
0,75	3	7,07	3,53	1,767
1	3	9,42	4,71	2,356
1,25	3	11,8	5,89	2,945
1,5	3	14,1	7,07	3,534
2	3	18,8	9,42	4,712
2,5	3	23,6	11,8	5,890
3	3	28,3	14,1	7,069
4	3	37,7	18,8	9,425
5	3	47,1	23,6	11,78
6	3	56,5	28,3	14,14
0,75	4	9,42	4,71	3,142
1	4	12,6	6,28	4,189
1,25	4	15,7	7,85	5,236
1,5	4	18,8	9,42	6,283
2	4	25,1	12,6	8,378
2,5	4	31,4	15,7	10,47
3	4	37,7	18,8	12,57
4	4	50,3	25,1	16,76
5	4	62,8	31,4	20,94
6	4	75,4	37,7	25,13
0,75	5	11,8	5,89	4,909
1	5	15,7	7,85	6,545
1,25	5	19,6	9,82	8,181
1,5	5	23,6	11,8	9,817
2	5	31,4	15,7	13,09
2,5	5	39,3	19,6	16,36
3	5	47,1	23,6	19,63
4	5	62,8	31,4	26,18
5	5	78,5	39,3	32,72
6	5	94,2	47,1	39,27
0,75	6	14,1	7,07	7,069
1	6	18,8	9,42	9,425
1,25	6	23,6	11,8	11,78
1,5	6	28,3	14,1	14,14



## Propriétés des trous forés - Impérial (2 de 4)

DIAMÈTRE DU TROU $D_h$	LONGUEUR DU TROU $L_h$	ZONE DE COLLAGE $EA_b$ (1)	ZONE D'APPUI DE LA DEMI-CIRCONFÉRENCE $A_{br}$ (2)	MODULE DE SECTION DE LA SURFACE D'APPUI $S_{br}$ (3)
2	6	37,7	18,8	18,85
2,5	6	47,1	23,6	23,56
3	6	56,5	28,3	28,27
4	6	75,4	37,7	37,70
5	6	94,2	47,1	47,12
6	6	113,1	56,5	56,55

(1)  $A_b = 3.14159 * D_h * L_h$

(2)  $A_{br} = 0.5 * A_b$

(3)  $S_{br} = (0.5 * 3.14159 * D_h) * (L_h ^2) * 1/6$



### Propriétés des trous forés - Impérial (3 de 4)

DIAMÈTRE DU TROU $D_h$	LONGUEUR DU TROU $L_h$	ZONE DE COLLAG $E_{A_b}$ (1)	ZONE D'APPUI DE LA DEMI-CIRCONFÉRENCE $A_{br}$ (2)	MODULE DE SECTION DE LA SURFACE D'APPUI $S_{br}$ (3)
(in.)	(in.)	(sq. in.)	(sq. in.)	(cu. in.)
0,75	7	16,5	8,25	9,621
1	7	22,0	11,00	12,828
1,25	7	27,5	13,7	16,04
1,5	7	33,0	16,5	19,24
2	7	44,0	22,0	25,66
2,5	7	55,0	27,5	32,07
3	7	66,0	33,0	38,48
4	7	88,0	44,0	51,31
5	7	110,0	55,0	64,14
6	7	131,9	66,0	76,97
0,75	8	18,8	9,42	12,566
1	8	25,1	12,57	16,755
1,25	8	31,4	15,7	20,94
1,5	8	37,7	18,8	25,13
2	8	50,3	25,1	33,51
2,5	8	62,8	31,4	41,89
3	8	75,4	37,7	50,27
4	8	100,5	50,3	67,02
5	8	125,7	62,8	83,78
6	8	150,8	75,4	100,53
0,75	12	28,3	14,14	28,274
1	12	37,7	18,85	37,699
1,25	12	47,1	23,6	47,12
1,5	12	56,5	28,3	56,55
2	12	75,4	37,7	75,40
2,5	12	94,2	47,1	94,25
3	12	113,1	56,5	113,10
4	12	150,8	75,4	150,80
5	12	188,5	94,2	188,50
6	12	226,2	113,1	226,19
0,75	24	56,5	28,27	113,097
1	24	75,4	37,70	150,796
1,25	24	94,2	47,1	188,50
1,5	24	113,1	56,5	226,19



### Propriétés des trous forés - Impérial (4 de 4)

HOLE DIAMETER $D_h$	HOLE LENGTH $L_h$	BOND AREA $A_b$ (1)	BEARING AREA OF HALF CIRCUMFERENCE $A_{br}$ (2)	SECTION MODULUS OF BEARING AREA $S_{br}$ (3)
2	24	150,8	75,4	301,59
2,5	24	188,5	94,2	376,99
3	24	226,2	113,1	452,39
4	24	301,6	150,8	603,19
5	24	377,0	188,5	753,98
5,55	24	418,5	209,2	836,92

(1)  $A_b = 3.14159 * D_h * L_h$

(2)  $A_{br} = 0.5 * A_b$

(3)  $S_{br} = (0.5 * 3.14159 * D_h) * (L_h ^2) * 1/6$



## Propriétés des trous forés - métrique (1 de 4)

DIAMÈTRE DU TROU $D_h$	LONGUEUR DU TROU $L_h$	ZONE DE COLLAG $E_{A_b}$ (1)	ZONE D'APPUI DE LA DEMI-CIRCONFÉRENCE $A_{br}$ (2)	MODULE DE SECTION DE LA SURFACE D'APPUI $S_{br}$ (3)
(mm)	(mm)	(mm <sup>2</sup> )	(mm <sup>2</sup> )	(mm <sup>3</sup> )
20,0	75	4712	2356	29452
25,0	75	5890	2945	36816
32,0	75	7540	3770	47124
38,0	75	8954	4477	55960
50,0	75	11781	5890	73631
65,0	75	15315	7658	95720
75,0	75	17671	8836	110447
100,0	75	23562	11781	147262
125,0	75	29452	14726	184078
150,0	75	35343	17671	220893
20,0	100	6283	3142	52360
25,0	100	7854	3927	65450
32,0	100	10053	5027	83776
38,0	100	11938	5969	99484
50,0	100	15708	7854	130900
65,0	100	20420	10210	170169
75,0	100	23562	11781	196349
100,0	100	31416	15708	261799
125,0	100	39270	19635	327249
150,0	100	47124	23562	392699
20,0	125	7854	3927	81812
25,0	125	9817	4909	102265
32,0	125	12566	6283	130900
38,0	125	14923	7461	155443
50,0	125	19635	9817	204531
65,0	125	25525	12763	265890
75,0	125	29452	14726	306796
100,0	125	39270	19635	409061
125,0	125	49087	24544	511326
150,0	125	58905	29452	613592
20,0	150	9425	4712	117810
25,0	150	11781	5890	147262

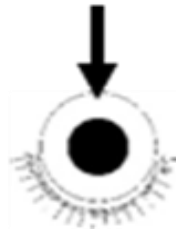




32,0	150	15080	7540	188495
38,0	150	17907	8954	223838

### Propriétés des trous forés - métrique (2 de 4)

DIAMÈTRE DU TROU $D_h$	LONGUEUR DU TROU $L_h$	ZONE DE COLLAGE $E A_b$ (1)	ZONE D'APPUI DE LA DEMI-CIRCONFÉRENCE $A_{br}$ (2)	MODULE DE SECTION DE LA SURFACE D'APPUI $S_{br}$ (3)
(mm)	(mm)	(mm <sup>2</sup> )	(mm <sup>2</sup> )	(mm <sup>3</sup> )
50,0	150	23562	11781	294524
65,0	150	30631	15315	382881
75,0	150	35343	17671	441786



100,0	150	47124	23562	589048
125,0	150	58905	29452	736310
150,0	150	70686	35343	883572

$$(3) A_b = 3.14159 * D_h * L_h$$

$$(4) A_{br} = 0.5 * A_b$$

$$(1) (3) S_{br} = (0.5 * 3.14159 * D_h) * (L_h ^2) * 1/6$$

### Propriétés des trous forés - Métrique (3 de 4)

DIAMÈTRE DU TROU $D_h$	LONGUEUR DU TROU $L_h$	ZONE DE COLLAGE $E_{A_b}$ (1)	ZONE D'APPUI DE LA DEMI-CIRCONFÉRENCE $A_{br}$ (2)	MODULE DE SECTION DE LA SURFACE D'APPUI $S_{br}$ (3)
(mm)	(mm)	(mm <sup>2</sup> )	(mm <sup>2</sup> )	(mm <sup>3</sup> )
20,0	175	10996	5498	160352
25,0	175	13744	6872	200440
32,0	175	17593	8796	256563
38,0	175	20892	10446	304669
50,0	175	27489	13744	400880
65,0	175	35736	17868	521144
75,0	175	41233	20617	601320
100,0	175	54978	27489	801760
125,0	175	68722	34361	1002200
150,0	175	82467	41233	1202640
20,0	200	12566	6283	209439
25,0	200	15708	7854	261799
32,0	200	20106	10053	335103
38,0	200	23876	11938	397935
50,0	200	31416	15708	523598
65,0	200	40841	20420	680678
75,0	200	47124	23562	785398
100,0	200	62832	31416	1047197
125,0	200	78540	39270	1308996
150,0	200	94248	47124	1570795
20,0	300	18850	9425	471239
25,0	300	23562	11781	589048
32,0	300	30159	15080	753982
38,0	300	35814	17907	895353
50,0	300	47124	23562	1178096
65,0	300	61261	30631	1531525
75,0	300	70686	35343	1767144
100,0	300	94248	47124	2356193
125,0	300	117810	58905	2945241
150,0	300	141372	70686	3534289
20,0	600	37699	18850	1884954
25,0	600	47124	23562	2356193
32,0	600	60319	30159	3015926
38,0	600	71628	35814	3581413



### Propriétés des trous forés - Métrique (4 de 4)

DIAMÈTRE DU TROU $D_h$	LONGUEUR DU TROU $L_h$	ZONE DE COLLAGE $E_{A_b}$ (1)	ZONE D'APPUI DE LA DEMI-CIRCONFÉRENCE $A_{br}$ (2)	MODULE DE SECTION DE LA SURFACE D'APPUI $S_{br}$ (3)
(mm)	(mm)	(mm <sup>2</sup> )	(mm <sup>2</sup> )	(mm <sup>3</sup> )
50,0	600	94248	47124	4712385
65,0	600	122522	61261	6126101
75,0	600	141372	70686	7068578
100,0	600	188495	94248	9424770
125,0	600	235619	117810	11780963
150,0	600	282743	141372	14137155

(5)  $A_b = 3.14159 * D_h * L_h$

(6)  $A_{br} = 0.5 * A_b$

(3)  $S_{br} = (0.5 * 3.14159 * D_h) * (L_h \wedge 2) * 1/6$



## Extraction de la résistance du noyau du coulis (rupture de l'adhérence) ASD impérial (1 sur 2)

Trou / Manchon dia.	Trou / Manchon dia.	longueur (profondeur) du trou	A <sub>cyl</sub>	Capacité d'extraction (ASD)
(po.)	(po.)	(po.)	(po. ca..)	(lbs.)
3/4	0,75	3	7,069	459
1	1	3	9,425	613
1 1/4	1,25	3	11,78	766
1 1/2	1,5	3	14,14	919
2	2	3	18,85	1225
2 1/2	2,5	3	23,56	1532
3	3	3	28,27	1838
4	4	3	37,70	2450
5	5	3	47,12	3063
6	6	3	56,55	3676
3/4	0,75	4	9,425	613
1	1	4	12,57	817
1 1/4	1,25	4	15,71	1021
1 1/2	1,5	4	18,85	1225
2	2	4	25,13	1634
2 1/2	2,5	4	31,42	2042
3	3	4	37,70	2450
4	4	4	50,27	3267
5	5	4	62,83	4084
6	6	4	75,40	4901
3/4	0,75	6	14,14	919
1	1	6	18,85	1225
1 1/4	1,25	6	23,56	1532
1 1/2	1,5	6	28,27	1838
2	2	6	37,70	2450
2 1/2	2,5	6	47,12	3063
3	3	6	56,55	3676
4	4	6	75,40	4901
5	5	6	94,25	6126
6	6	6	113,10	7351

Sur la base d'une contrainte de liaison admissible de 65 psi  
(maçonnerie solide et saine ou substrat en béton) avec un facteur de sécurité de 4.



## Extraction de la résistance du noyau du coulis (rupture de l'adhérence) ASD impérial (2 sur 2)

Trou / Manchon dia.	Trou / Manchon dia.	longueur (profondeur) du trou	A <sub>cyl</sub>	Capacité d'extraction (ASD)
(po.)	(po.)	(po.)	(po. ca.)	(lbs.)
3/4	0,75	8	18,85	1225
1	1	8	25,13	1634
1 1/4	1,25	8	31,42	2042
1 1/2	1,5	8	37,70	2450
2	2	8	50,27	3267
2 1/2	2,5	8	62,83	4084
3	3	8	75,40	4901
4	4	8	100,53	6535
5	5	8	125,66	8168
6	6	8	150,80	9802
3/4	0,75	12	28,27	1838
1	1	12	37,70	2450
1 1/4	1,25	12	47,12	3063
1 1/2	1,5	12	56,55	3676
2	2	12	75,40	4901
2 1/2	2,5	12	94,25	6126
3	3	12	113,1	7351
4	4	12	150,80	9802
5	5	12	188,50	12252
6	6	12	226,19	14703
3/4	0,75	18	42,41	2757
1	1	18	56,55	3676
1 1/4	1,25	18	70,69	4595
1 1/2	1,5	18	84,82	5513
2	2	18	113,1	7351
2 1/2	2,5	18	141,4	9189
3	3	18	169,6	11027
4	4	18	226,2	14703
5	5	18	282,74	18378
6	6	18	339,29	22054

Sur la base d'une contrainte de liaison admissible de 65 psi

(maçonnerie solide et saine ou substrat en béton) avec un facteur de sécurité de 4.





## Extraction de la résistance du noyau du coulis (rupture de l'adhérence) ASD métrique (1 de 2)

Trou / Manchon dia. (po.)	Trou / Manchon dia. (mm)	longueur (profondeur) du trou (mm)	$A_{cyl}$ ( $mm^2$ )	Capacité d'extraction (ASD) (kN)
3/4	20	75	4712	2,11
1	25	75	5890	2,64
1 1/4	32	75	7540	3,38
1 1/2	38	75	8954	4,01
2	50	75	11781	5,28
2 1/2	65	75	15315	6,86
3	75	75	17671	7,92
4	100	75	23562	10,56
5	125	75	29452	13,19
6	150	75	35343	15,83
3/4	20	100	6283	2,81
1	25	100	7854	3,52
1 1/4	32	100	10053	4,50
1 1/2	38	100	11938	5,35
2	50	100	15708	7,04
2 1/2	65	100	20420	9,15
3	75	100	23562	10,56
4	100	100	31416	14,07
5	125	100	39270	17,59
6	150	100	47124	21,11
3/4	20	150	9425	4,22
1	25	150	11781	5,28
1 1/4	32	150	15080	6,76
1 1/2	38	150	17907	8,02
2	50	150	23562	10,56
2 1/2	65	150	30631	13,72
3	75	150	35343	15,83
4	100	150	47124	21,11
5	125	150	58905	26,39
6	150	150	70686	31,67

Sur la base d'une contrainte de liaison admissible de 65 psi (maçonnerie solide et saine ou substrat en béton) avec un facteur de sécurité de 4.



## Extraction de la résistance du noyau du coulis (rupture de l'adhérence) ASD métrique (2 de 2)

Trou / Manchon dia.	Trou / Manchon dia.	longueur (profondeur) du trou	$A_{cyl}$	Capacité d'extraction (ASD)
(po.)	(mm)	(mm)	(mm <sup>2</sup> )	(kN)
3/4	20	200	12566	5,63
1	25	200	15708	7,04
1 1/4	32	200	20106	9,01
1 1/2	38	200	23876	10,70
2	50	200	31416	14,07
2 1/2	65	200	40841	18,30
3	75	200	47124	21,11
4	100	200	62832	28,15
5	125	200	78540	35,19
6	150	200	94248	42,22
3/4	20	300	18850	8,44
1	25	300	23562	10,56
1 1/4	32	300	30159	13,51
1 1/2	38	300	35814	16,04
2	50	300	47124	21,11
2 1/2	65	300	61261	27,44
3	75	300	70686	31,67
4	100	300	94248	42,22
5	125	300	117810	52,78
6	150	300	141372	63,33
3/4	20	450	28274	12,67
1	25	450	35343	15,83
1 1/4	32	450	45239	20,27
1 1/2	38	450	53721	24,07
2	50	450	70686	31,67
2 1/2	65	450	91892	41,17
3	75	450	106029	47,50
4	100	450	141372	63,33
5	125	450	176715	79,17
6	150	450	212058	95,00

Sur la base d'une contrainte de liaison admissible de 65 psi (maçonnerie solide et saine ou substrat en béton) avec un facteur de sécurité de 4.



## Extraction de la résistance du noyau du coulis (rupture de l'adhérence) LRFD impérial (1 sur 2)

Trou / Manchon dia.	Trou / Manchon dia.	longueur (profondeur) du trou	$A_{cyl}$	Capacité d'extraction (ASD)
(po.)	(po.)	(po.)	(po. ca.)	(lbs.)
3/4	0,75	3	7,069	778
1	1	3	9,425	1037
1 1/4	1,25	3	11,78	1297
1 1/2	1,5	3	14,14	1556
2	2	3	18,85	2075
2 1/2	2,5	3	23,56	2594
3	3	3	28,27	3112
4	4	3	37,70	4150
5	5	3	47,12	5187
6	6	3	56,55	6225
3/4	0,75	4	9,425	1037
1	1	4	12,57	1383
1 1/4	1,25	4	15,71	1729
1 1/2	1,5	4	18,85	2075
2	2	4	25,13	2767
2 1/2	2,5	4	31,42	3458
3	3	4	37,70	4150
4	4	4	50,27	5533
5	5	4	62,83	6916
6	6	4	75,40	8300
3/4	0,75	6	14,14	1556
1	1	6	18,85	2075
1 1/4	1,25	6	23,56	2594
1 1/2	1,5	6	28,27	3112
2	2	6	37,70	4150
2 1/2	2,5	6	47,12	5187
3	3	6	56,55	6225
4	4	6	75,40	8300
5	5	6	94,25	10374
6	6	6	113,10	12449

Matériau de base		
Résistance (psi)	$f'_c =$	5800
Facteur de matériau de base	$\lambda =$	1
Facteur de résistance des liaisons	$\alpha =$	0,2
Facteur de résistance (pour $f'_c$ )	$\phi_c =$	0,6

$$A_{cyl} = \pi * d_h * L_d$$

$$P_{b,Pull} = \alpha * \lambda * \phi_c * (f'_c)^{1/2} * A_{cyl}$$



## Extraction de la résistance du noyau du coulis (rupture de l'adhérence) LRFD impérial (2 sur 2)

Trou / Manchon dia.	Trou / Manchon dia.	longueur (profondeur) du trou	$A_{cyl}$	Capacité d'extraction (ASD)
(po.)	(po.)	(po.)	(po. ca.)	(lbs.)
3/4	0,75	8	18,85	2075
1	1	8	25,13	2767
1 1/4	1,25	8	31,42	3458
1 1/2	1,5	8	37,70	4150
2	2	8	50,27	5533
2 1/2	2,5	8	62,83	6916
3	3	8	75,40	8300
4	4	8	100,53	11066
5	5	8	125,66	13833
6	6	8	150,80	16599
3/4	0,75	12	28,27	3112
1	1	12	37,70	4150
1 1/4	1,25	12	47,12	5187
1 1/2	1,5	12	56,55	6225
2	2	12	75,40	8300
2 1/2	2,5	12	94,25	10374
3	3	12	113,1	12449
4	4	12	150,80	16599
5	5	12	188,50	20749
6	6	12	226,19	24899
3/4	0,75	18	42,41	4669
1	1	18	56,55	6225
1 1/4	1,25	18	70,69	7781
1 1/2	1,5	18	84,82	9337
2	2	18	113,1	12449
2 1/2	2,5	18	141,4	15562
3	3	18	169,6	18674
4	4	18	226,2	24899
5	5	18	282,74	31123
6	6	18	339,29	37348

Matériau de base		
Résistance (psi)	$f_c' =$	5800
Facteur de matériau de base	$\lambda =$	1
Facteur de résistance des liaisons	$\alpha =$	0,2
Facteur de résistance (pour $f_c'$ )	$\phi_c =$	0,6

$$A_{cyl} = \pi * d_h * L_d$$

$$P_{b,Pull} = \alpha * \lambda * \phi_c * (f_c')^{1/2} * A_{cyl}$$



## Extraction de la résistance du noyau de coulis (rupture d'adhérence) LRFD métrique (1 de 2)

Trou / Manchon dia. (po.)	Trou / Manchon dia. (mm)	longueur (profondeur) du trou (mm)	$A_{cyl}$ (mm <sup>2</sup> )	Capacité d'extraction (ASD) (kN)
3/4	20	75	4712	3,58
1	25	75	5890	4,47
1 1/4	32	75	7540	5,72
1 1/2	38	75	8954	6,80
2	50	75	11781	8,94
2 1/2	65	75	15315	11,6
3	75	75	17671	13,4
4	100	75	23562	17,9
5	125	75	29452	22,4
6	150	75	35343	26,8
3/4	20	100	6283	4,77
1	25	100	7854	5,96
1 1/4	32	100	10053	7,63
1 1/2	38	100	11938	9,06
2	50	100	15708	11,9
2 1/2	65	100	20420	15,5
3	75	100	23562	17,9
4	100	100	31416	23,8
5	125	100	39270	29,8
6	150	100	47124	35,8
3/4	20	150	9425	7,15
1	25	150	11781	8,94
1 1/4	32	150	15080	11,4
1 1/2	38	150	17907	13,6
2	50	150	23562	17,9
2 1/2	65	150	30631	23,2
3	75	450	106029	80,5
4	100	450	141372	107
5	125	450	176715	134
6	150	450	212058	161

Matériau de base Résistance (psi)	$f_c' =$	40
Facteur de matériau de base	$\lambda =$	1
Facteur de résistance des liaisons	$\alpha =$	0,2
Facteur de résistance (pour $f_c'$ )	$\phi_c =$	0,6

$$A_{cyl} = \pi * d_n * L_d$$

$$P_{b,Pull} = \alpha * \lambda * \phi_c * (f_c')^{1/2} * A_{cyl}$$



Hole / sock dia.	Hole / sock dia.	length (depth) of hole	A <sub>cyl</sub>	Pull out capacity (ASD)
(po.)	(mm)	(mm)	(mm <sup>2</sup> )	(kN)
3/4	20	200	12566	9,54
1	25	200	15708	11,9
1 1/4	32	200	20106	15,3
1 1/2	38	200	23876	18,1
2	50	200	31416	23,8
2 1/2	65	200	40841	31,0
3	75	200	47124	35,8
4	100	200	62832	47,7
5	125	200	78540	59,6
6	150	200	94248	71,5
3/4	20	300	18850	14,3
1	25	300	23562	17,9
1 1/4	32	300	30159	22,9
1 1/2	38	300	35814	27,2
2	50	300	47124	35,8
2 1/2	65	300	61261	46,5
3	75	300	70686	53,6
4	100	300	94248	71,5
5	125	300	117810	89,4
6	150	300	141372	107
3/4	20	450	28274	21,5
1	25	450	35343	26,8
1 1/4	32	450	45239	34,3
1 1/2	38	450	53721	40,8
2	50	450	70686	53,6
2 1/2	65	450	91892	69,7
3	75	450	106029	80,5
4	100	450	141372	107
5	125	450	176715	134
6	150	450	212058	161

## Extraction de la résistance du noyau de coulis (rupture d'adhérence) LRFD métrique (1 de 2)

Matériau de base Résistance (psi)	f <sub>c</sub> ' =	40
Facteur de matériau de base	λ =	1
Facteur de résistance des liaisons	α =	0,2
Facteur de résistance (pour f <sub>c</sub> ')	φ <sub>c</sub> =	0,6

$$A_{cyl} = \pi * d_n * L_d$$

$$P_{b, Pull} = \alpha * \lambda * \phi_c * (f_c')^{1/2} * A_{cyl}$$



## Partie 4 - Données de conception

### Quelle taille de manchon pouvez-vous mettre dans un trou d'un diamètre donné avec une taille d'acier donnée ?

Lorsque l'ancrage est installé dans un matériau solide et sain, le diamètre du manchon doit correspondre au diamètre du trou central. Toutefois, si le substrat n'est pas solide mais qu'il s'agit d'une maçonnerie creuse, d'un bloc, d'une terre cuite ou de gravats, il est parfois préférable de choisir un diamètre de manchon supérieur au diamètre du trou afin d'assurer la formation d'un bulbe de coulis dans les vides du substrat, ce qui améliore considérablement la fixation mécanique.

SUBSTRAT NON SOLIDE - Trous de moins de 9 pieds 9 pouces ou 3 mètres de long

SRT - Barre fileté ronde solide	Diamètre du Trou	Diamètre Maximum du Manchon
Pouces [mm]	Pouces [mm]	Pouces [mm]
3/8 [9.5]	1 ¼ [32]	2 [50]
1/2 [12.7]	1 ¼ [32]	2 [50]
5/8 [15.9]	1 ½ [40]	3 [75]
3/4 [19]	2 [50]	4 [100]
7/8 [22.2]	2 [50]	5 [125]
1 [25.4]	2 ½ [65]	5 [125]
1 3/8 [34.9]	3 [75]	6 [125]
1 1/2 [38.1]	3 [75]	6 [150]
2 [50.8]	4 [100]	8 [200]



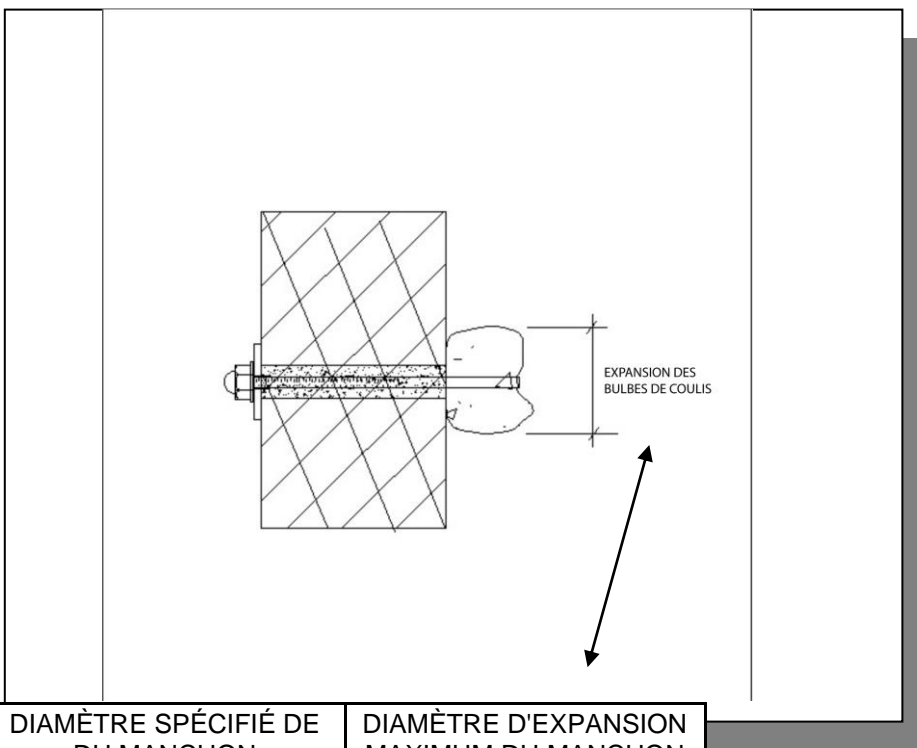
Type de profilé	Taille du corps de l'ancrage	Diamètre du Trou	Longueur maximale
	po. [mm]	po. [mm]	po. [mm]
HSS	1 x 1 [25,4 x 25,4]	2 [50]	156 [4000]
HSS	1 1/4 x 1 1/4 [31,8 x 31,8]	2 1/2 [65]	156 [4000]
HSS	1 1/2 x 1 1/2 [38,1 x 38,1]	3 [75]	156 [4000]
HSS	2 x 2 [50,8 x 50,8]	4 [100]	156 [4000]
CHS	3/8 [9,5] dia.	3/4 [19]	20 [500]
CHS	3/8 [9,5] dia.	1 [25]	40 [500]
CHS	1/2 [12,7] dia.	1 1/4 [32]	78 [2000]
SRT	3/8 [9,5] dia.	1 1/4 [32]	40 [500]
SRT	1/2 [12,7] dia.	1 1/4 [32]	40 [500]
SRT	5/8 [15,9] dia.	1 1/2 [40]	116 [3000]
SRT	3/4 [19,1] dia.	2 [50]	156 [4000]
SRT	1 [25,4] dia.	2,5 [65]	156 [4000]
SRT	1 3/8 [34,9] dia.	3 [75]	156 [4000]
SRT	1 1/2 [38,1] dia.	4 [100]	156 [4000]
SRT	2 [50,8] dia.	5 [125]	156 [4000]
SRT	3 [76,2] dia.	6 [150]	156 [4000]



## Partie 4 - Données de conception

### Quelle est l'expansion maximale du manchon dans un vide lorsqu'il est jointoyé?

Nous voulons souvent avoir un manchon plus grand que le diamètre du trou pour assurer la formation d'un bulbe de coulis dans les vides du substrat.



DIAMÈTRE SPÉCIFIÉ DE DU MANCHON	DIAMÈTRE D'EXPANSION MAXIMUM DU MANCHON
Pouces [mm]	Pouces mm]
1 [25]	1 1/4 [32]
1,25 [32]	1 3/4 [45]
1,5 [38]	2 [50]
2 [50]	3 [75]
3 [75]	4 [100]
4 [100]	5 [125]
6 [150]	7 [175]



## Partie 4 - Données de conception

### Quelle est la taille du trou nécessaire pour une taille d'ancrage donnée?

La profondeur minimale d'encastrement de tout ancrage est de 75 mm, sauf si des ancrages d'essai ont été installés pour déterminer la charge pouvant être obtenue avec un encastrement réduit.

La règle générale est que le trou de forage doit être deux fois plus grand que le diamètre du corps de l'ancrage utilisé. Cette règle ne s'applique que jusqu'à certaines longueurs et la taille du trou doit être augmentée pour les ancrages plus longs.

Les lignes directrices sont les suivantes:

Type de profilé	Taille du corps de l'ancrage po. [mm]	Diamètre du Trou po. [mm]	Longueur maximale po. [mm]
HSS	1 x 1 [25,4 x 25,4]	2 [50]	156 [4000]
HSS	1 1/4 x 1 1/4 [31,8 x 31,8]	2 1/2 [65]	156 [4000]
HSS	1 1/2 x 1 1/2 [38,1 x 38,1]	3 [75]	156 [4000]
HSS	2 x 2 [50,8 x 50,8]	4 [100]	156 [4000]
CHS	3/8 [9,5] dia.	3/4 [19]	20 [500]
CHS	3/8 [9,5] dia.	1 [25]	40 [500]
CHS	1/2 [12,7] dia.	1 1/4 [32]	78 [2000]
SRT	3/8 [9,5] dia.	1 1/4 [32]	40 [500]
SRT	1/2 [12,7] dia.	1 1/4 [32]	40 [500]
SRT	5/8 [15,9] dia.	1 1/2 [40]	116 [3000]
SRT	3/4 [19,1] dia.	2 [50]	156 [4000]
SRT	1 [25,4] dia.	2,5 [65]	156 [4000]
SRT	1 3/8 [34,9] dia.	3 [75]	156 [4000]
SRT	1 1/2 [38,1] dia.	4 [100]	156 [4000]
SRT	2 [50,8] dia.	5 [125]	156 [4000]
SRT	3 [76,2] dia.	6 [150]	156 [4000]





## Partie 4 - Données de conception

### Quel est l'espacement des trous pour les ancrages dans un groupe?

Des ancrages multiples (un groupe) peuvent être nécessaires pour fixer des éléments structurels tels que des cornières d'étagère, des supports de poutre et des supports de tuyaux.

L'espacement des ancrages dans un groupe dépend de la capacité du substrat à transférer les charges dans un groupe d'ancrages.

Les trous d'ancrage ont généralement un diamètre deux fois supérieur à celui du corps de l'ancrage. Voir le tableau de la page 49 pour la taille des trous.

Comme hypothèse de conception initiale, utilisez un espacement d'ancrage de 4 fois le diamètre du trou percé centre à centre des trous.



## Partie 4 - Données de conception

### Comment calculer la tension des boulons pour les applications en post-tension?

Les ancrages Cintec sont tendus en serrant les écrous à un couple déterminé.

La formule du couple est la suivante :

$$T = T_f \times P \times D$$

T = couple (en pieds-livres) impérial [N.m - métrique] ;

$T_f$  = "facteur d'écrou" ou coefficient de frottement (valeur approximative de 0,0167 impérial [ 0,2 pour le système métrique] ;)

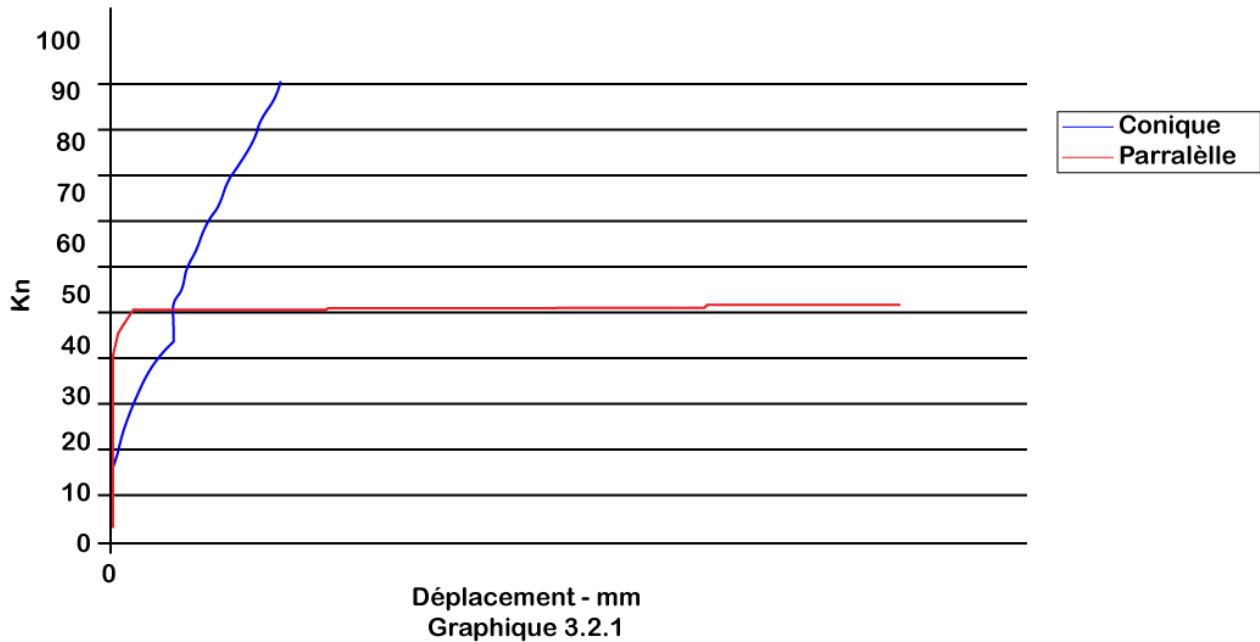
P = tension du boulon en (livres) pour l'impérial [ kN pour le métrique] ;

D = diamètre du boulon en (pouces) pour l'impérial [ mm pour le métrique] ;

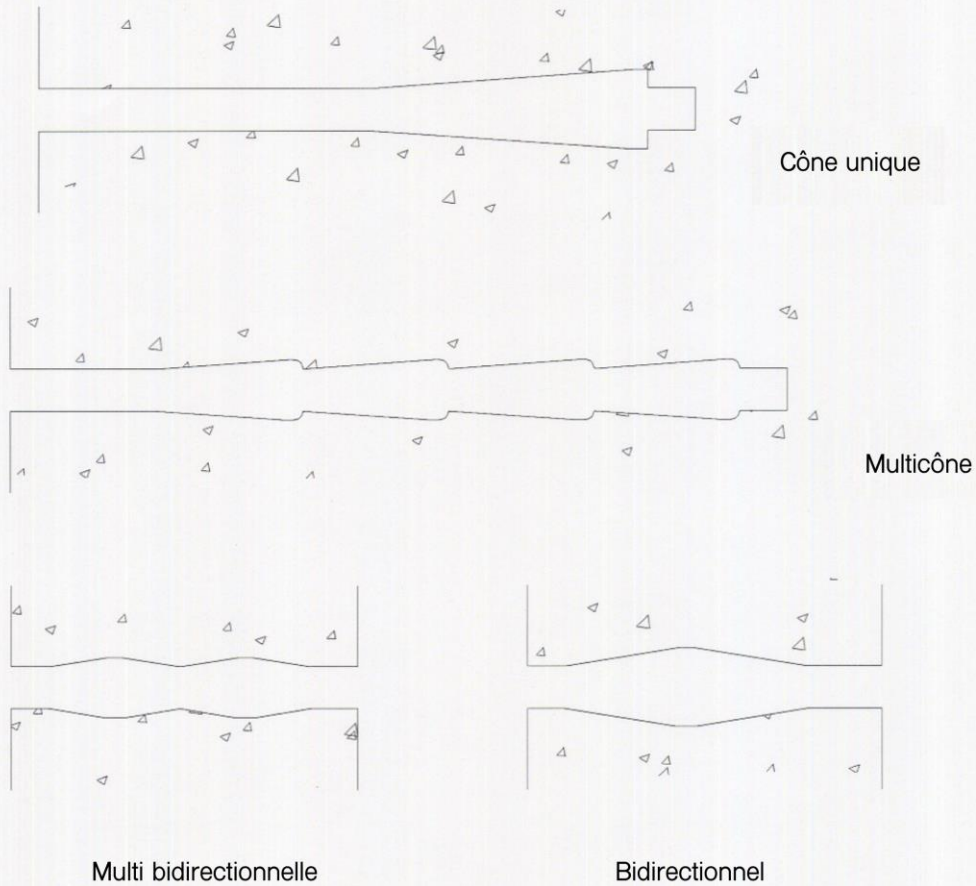


## Si la longueur d'encastrement est limitée, comment peut-on augmenter la résistance à l'arrachement?

T1- Exemple de charges d'extraction coniques et parallèles. Ancrage Cintec, barre de maintien de 20 mm, longueur 450 mm.  
Coulis rapide. 06/06/02



## CONFIGURATIONS DE PROFILES



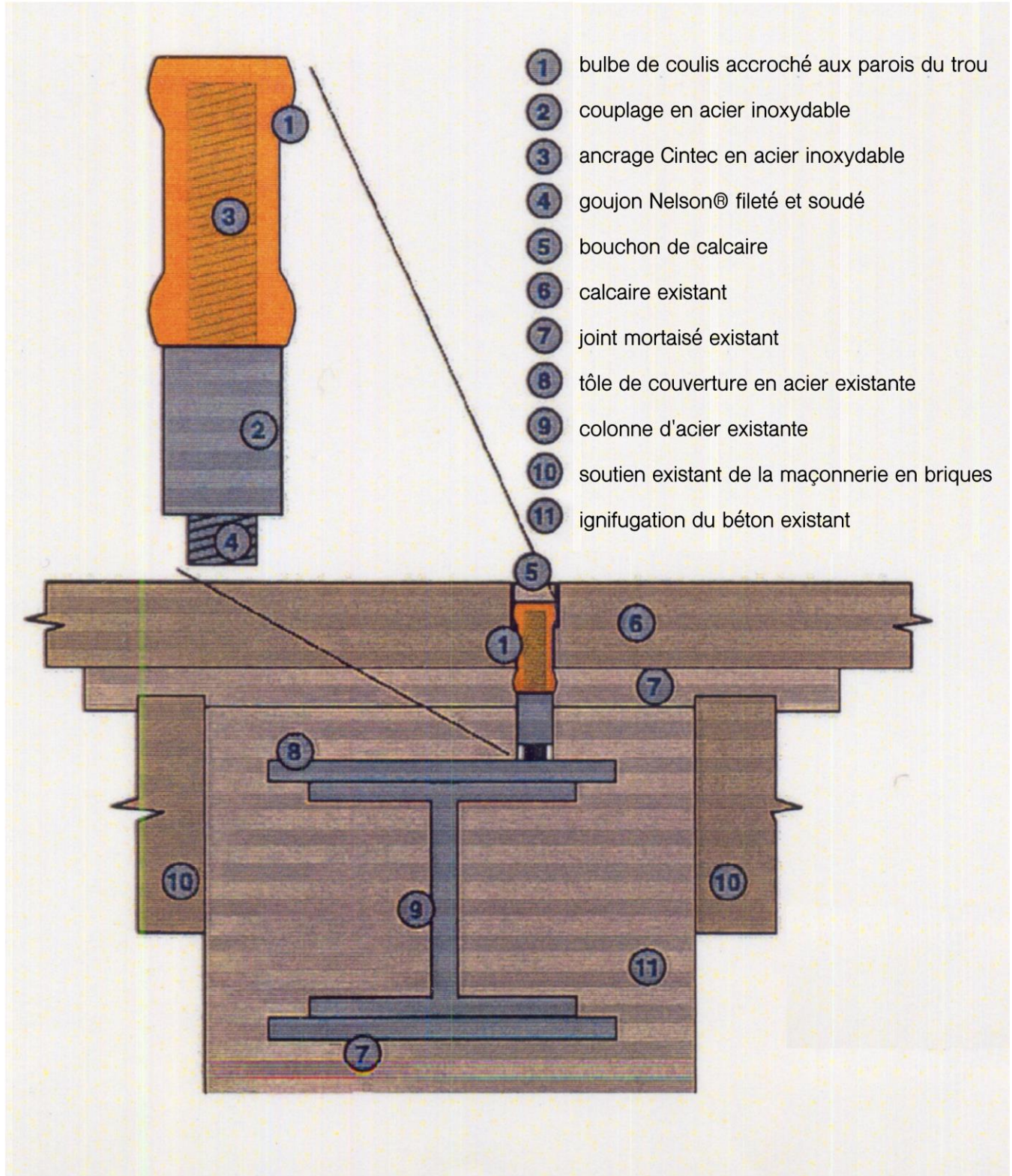
Les types de profil ci-dessus sont présentés comme standard. Le cône plein s'étend jusqu'à environ 145 % du diamètre nominal. Le cône multiple est proposé dans des longueurs adaptées à la plupart des applications.

Le cône bidirectionnel est utilisé lorsque la résistance de l'ancrage est requise dans les deux directions axiales.

Des variations sont possibles et, pour de plus amples informations, veuillez contacter notre section d'ingénierie.

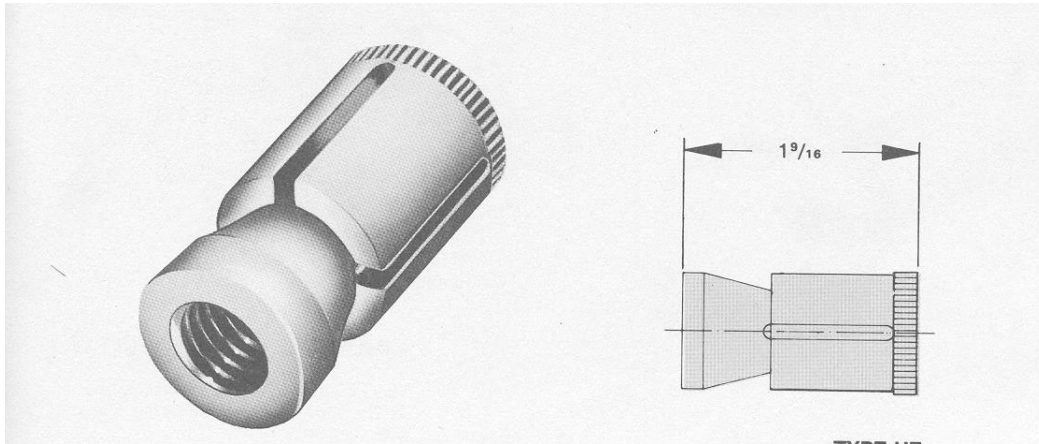








- A. Utilisez un trou profilé à l'aide de la mèche PROFIL de Cintec.
- B. Fixez l'ancrage Cintec à un substrat en acier à l'aide d'une virole femelle à goujon soudé Nelson.
- C. Fixez l'ancrage Cintec à un support en acier à l'aide d'un connecteur mécanique Lindapter.



## Forces typiques des substrats sonores.

### Maçonnerie en briques

Compression à la rupture 2000 à 3000 psi [13,8 à 20 MPa]  
Palier admissible (écrasement) 300 psi [2,06 MPa]  
Cisaillement admissible (tension diagonale) 30 psi [206 kPa]

### Pierre

Compression en cas de défaillance jusqu'à 10 000 psi [69 MPa]  
Palier admissible (écrasement) 1000 psi [6,9 MPa]  
Cisaillement admissible (tension diagonale) 30 psi [206 kPa]

### Terre cuite (estimations seulement - très peu de données d'essai sont disponibles pour ce matériau)

Compression en cas de défaillance 750 à 1000 psi [6,9 MPa]  
Palier admissible (écrasement) 100 psi [690 kPa]  
Cisaillement admissible (tension diagonale) 10 psi [69 kPa]

### Bloc de béton creux

Compression en cas de défaillance 1200 à 2000 psi [8,3 à 13,8 MPa]  
Palier admissible (écrasement) 500 psi [3,4 MPa]  
Cisaillement admissible (tension diagonale) 30 psi [206 kPa]

### Béton

Compression en cas de défaillance 3000 à 7000 psi [20 à 48 MPa]  
Palier admissible (écrasement) 1000 psi [6,9 MPa]  
Cisaillement admissible (tension diagonale) 60 psi [414 kPa].

Une étape critique du processus de conception est l'évaluation de la résistance du matériau de base (substrat). Comme cela ne peut souvent être fait que par une inspection visuelle des matériaux, une estimation éclairée des résistances du matériau in situ doit être faite par l'ingénieur concepteur.



## Partie 5 – Outils de conception

### Capacités équivalentes des sections

Basé sur le matériau SS de type 304

#### TENSION

TYPE	Taille du Diamètre	Tension (ASD)	HSS équivalent	Diamètre équivalent du CHS
	po. [mm]	lbs [kN]	po. [mm]	po. [mm]
SRT	3/8 [9,5]	1392 [6,20]	1/2 x 1/2 x 1/8 [12,7 x 12,7 x 3,2]	1/2 x 0,11 [12,7 x 2,8]
SRT	1/2 [12,7]	2610 [11,61]	1/2 x 1/2 x 1/8 [12,7 x 12,7 x 3,2]	1/2 x 0,11 [12,7 x 2,8]
SRT	5/8 [15,9]	4176 [18,58]	1 x 1 x 1/8 [25,4 x 25,4 x 3,2]	1 X 0,11 [25,4 x 2,8]
SRT	7/8 [22,2]	6090 [27,09]	1 x 1 x 1/8 [25,4 x 25,4 x 3,2]	1 X 0,11 [25,4 x 2,8]

#### FLEXION

TYPE	Taille du Diamètre	Flexion (ASD)	HSS équivalent	Diamètre équivalent du CHS
	po. [mm]	po-lbs [kN.m]	po. [mm]	po. [mm]
SRT	3/8 [9,5]	87 [9,83]	1/2 x 1/2 x 1/8 [12,7 x 12,7 x 3,2]	1/2 x 0,11 [12,7 x 2,8]
SRT	1/2 [12,7]	209 [23,61]	3/4 x 3/4 x 1/8 [19,1 x 19,1 x 3,2]	3/4 x 0,11 [19,1 x 2,8]
SRT	5/8 [15,9]	418 [47,23]	1 x 1 x 1/8 [25,4 x 25,4 x 3,2]	1 X 0,11 [25,4 x 2,8]
SRT	7/8 [22,2]	713 [80,56]	1 1/2 x 1 1/2 x 1/8 [38,1 x 38,1 x 3,2]	1 1/2 x 0,188 [38,1 x 4,8]

### Outils logiciels

Les ancrages Cintec sont faits sur mesure pour chaque application. Ainsi, le processus de conception ne se prête pas à une standardisation avec les logiciels.



## Partie 6 - Exemples de spécifications, définitions et détails du projet

### *Spécification du produit désigné - Système d'ancrage des coulis d'injection de CINTEC - Section 04XXX*

#### **PARTIE 1 - Matériaux et produits**

1. Ancrages de coulis d'injection de ciment
  - .1 Tous les ancrages et le mélange de coulis Presstec doivent être fournis par :  
Cintec  
Tél : 1-800-363-6066  
E-mail: [solutions@cintec.com](mailto:solutions@cintec.com)
  - .2 Type d'ancrages à fournir :
    - .1 Ancrage de type A  
Ancre Corbel Cintec  
Un ancrage à un étage avec un ancrage en acier inoxydable xx xx xx xx type 304  
La longueur totale pour les soumissions est de xx".  
Le manchon à un étage doit être inséré dans un trou de xx" de diamètre.
    - .2 Ancrage de type B  
Ancre de maillage Cintec  
Un ancrage à un seul étage avec un corps de section creuse circulaire de xxx" de diamètre  
La longueur totale pour les soumissions est de xx".  
Le manchon à un étage à insérer dans un trou de xx" de diamètre
    - .3 La longueur de l'ancrage doit être déterminé sur le terrain avant de passer la commande définitive.
    - .4 Le coulis Presstec doit être un coulis sans retrait à base minérale fourni par Cintec.  
La résistance à la compression à 28 jours minimum doit être de 5 500 psi.  
Le coulis doit avoir une capacité démontrée à fournir la résistance au feu requise et une durabilité de 40 ans comme documenté par des essais d'une installation d'essai reconnue.
    - .5 Le système d'ancrage doit être conçu par un ingénieur professionnel agréé.

#### **PARTIE2 - Installation**

2. Ancrages pour injection de coulis de ciment
  - .1 Les ancrages au coulis doivent être insérés conformément aux instructions écrites du fabricant et aux détails du projet.
  - .2 Tous les ancrages doivent être installés par des entrepreneurs agréés et formés par Cintec.
  - .3 Les extrémités des ancrages doivent être scellées avec un bouchon de pierre ou de mortier Jahn conformément aux détails du projet.
  - .4 Substrat faible
    - .1 Lorsqu'un substrat faible empêche le collage adéquat du coulis, l'ingénieur peut ordonner que l'ancrage soit déplacé ou que le trou d'ancrage soit rainuré.
    - .2 L'entrepreneur doit être payé pour le déplacement ou le rainurage de l'ancrage



conformément aux prix unitaires du contrat.  
***Spécification de produit générique - Injection de coulis de ciment Système d'ancrage -  
Section 04XXX***

**PARTIE 1 - Matériaux et produits**

1. Ancrages pour injection de coulis de ciment
  - .1 Ancrages et coulis  
  
Conception, fabrication et installation d'ancrages de restauration de maçonnerie par injection de coulis de ciment.
  - .2 Type d'ancrages à fournir :
    - .1 Ancrage de type A  
Ancre de corbeau  
Un ancre en acier inoxydable à une seule étape
    - .2 Ancrage de type B  
Ancre de maillage  
Un ancre en acier inoxydable à une seule étape
  - .3 La longueur de l'ancrage est déterminée sur le terrain avant de passer la commande définitive.
  - .4 Le coulis d'injection cimentaire est un coulis sans retrait à base minérale fourni par le fabricant du système d'ancrage. La résistance à la compression à 28 jours au minimum doit être de 5 000 psi. Le coulis doit avoir une capacité démontrée à fournir la résistance au feu requise et une durabilité au gel-dégel de 40 ans, comme documenté par les essais d'une installation d'essai reconnue.
  - .5 Le système d'ancrage doit être conçu spécifiquement pour l'application prévue de ce projet. La conception doit être certifiée par un ingénieur professionnel agréé. –

**PARTIE 2 - Installation**

2. Ancrages pour injection de coulis de ciment
  - .1 Les ancrages au coulis doivent être insérés conformément aux instructions écrites du fabricant et aux détails du projet.
  - .2 Tous les ancrages doivent être installés par un entrepreneur agréé et formé par le fabricant.
  - .3 Les extrémités des ancrages doivent être scellées conformément aux détails du projet.
  - .4 Substrat faible
    - .1 Lorsqu'un substrat faible empêche une adhérence adéquate du coulis, l'ingénieur peut ordonner que l'ancrage soit déplacé ou que le trou d'ancrage soit rainuré.



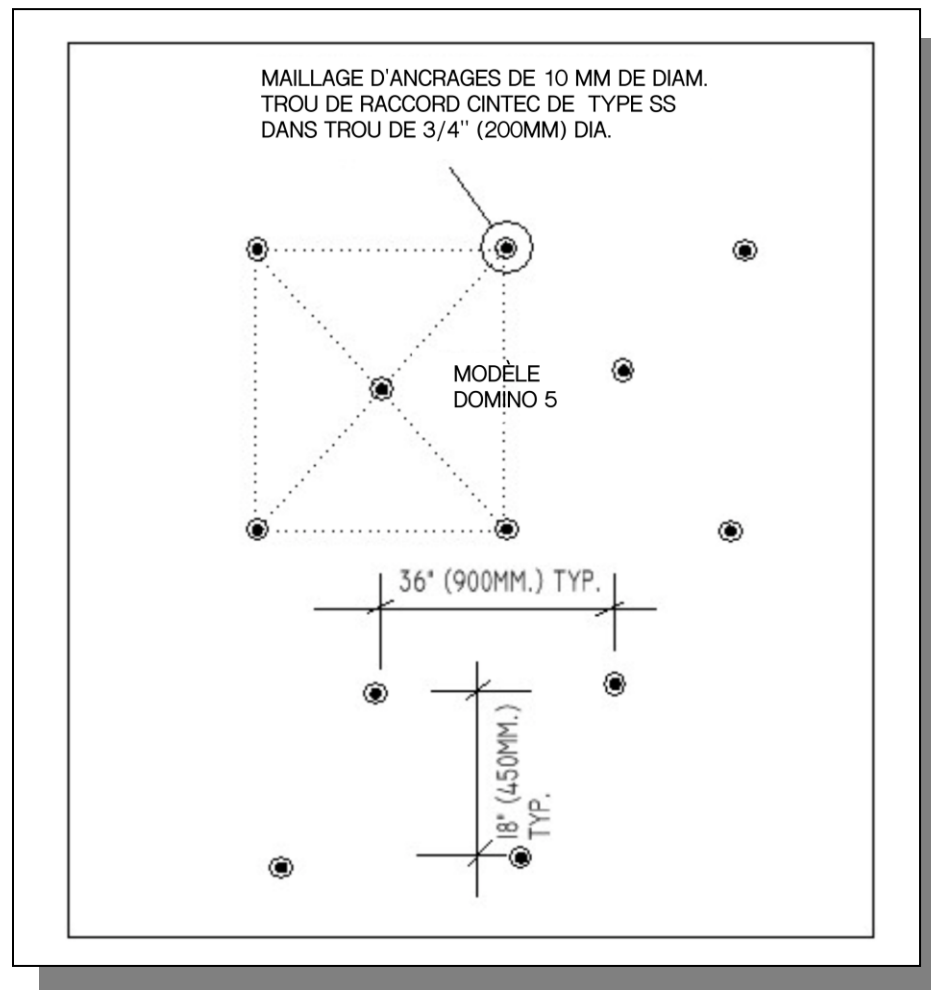


.2 L'entrepreneur doit être payé pour le déplacement de l'ancrage, le découpage ou le rainurage conformément aux prix unitaires du contrat.



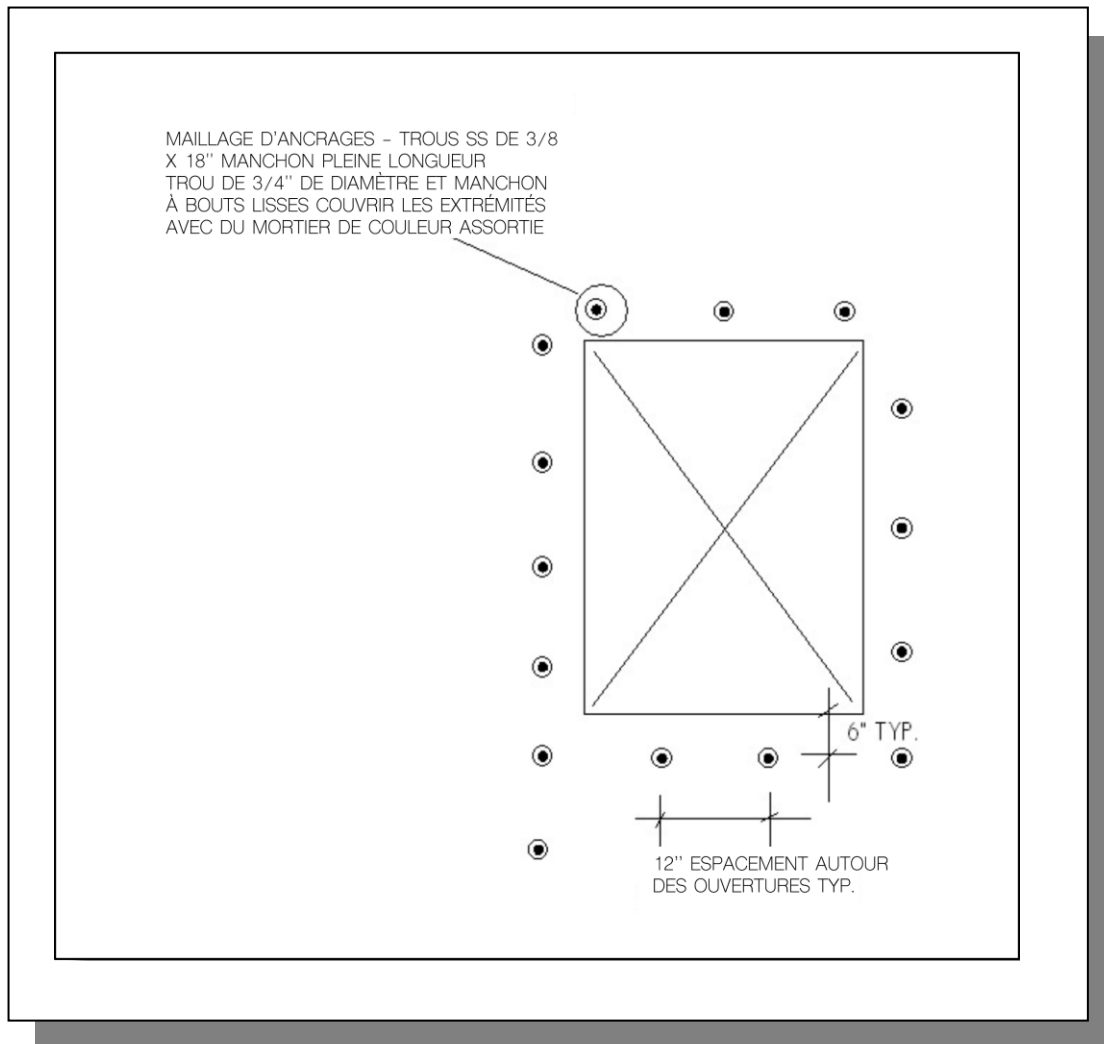
## Détail Typique

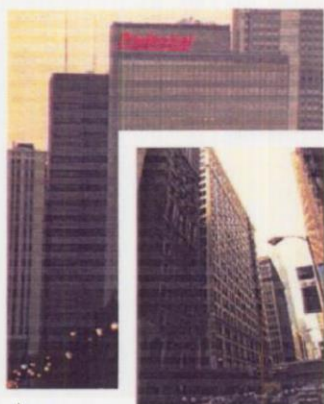
### Stabilisation en brique - grande surface de mur.



## Détail Typique

### Stabilisation des briques - ouverture du mur





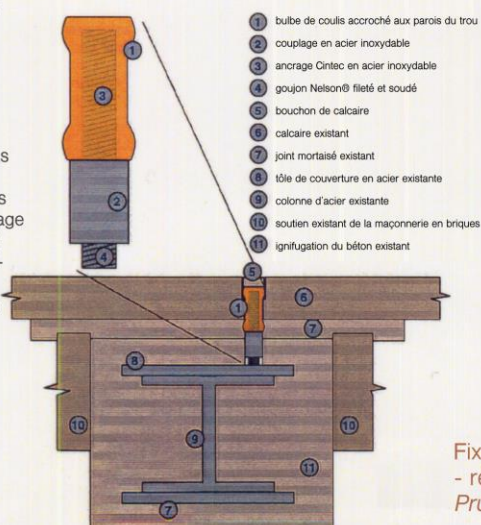
Le  
Prudential Building  
La bourse de bijoux  
de Chicago

## Système d'Ancrage pour la Rénovation de la Maçonnerie Soudée par Goujons

### Chicago, Illinois

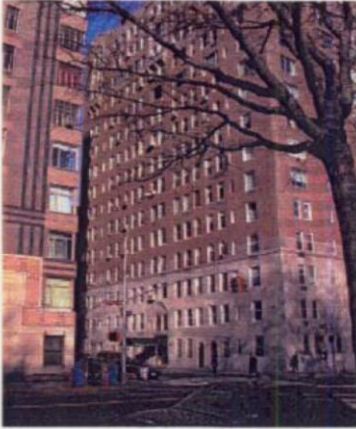
Conçu pour restaurer le raccordement à la charpente métallique de support, l'ancrage de modernisation de maçonnerie à goujons soudés Nelson® a été installé avec succès dans des applications de réparation pour rétablir l'intégrité structurelle de systèmes de maçonnerie endommagés ou détériorés. Combinaison de deux technologies de matériaux différents. Le département R&D de Cintec, en collaboration avec Boyd Associates, Inc., a mis au point un système d'ancrage pour la rénovation de la maçonnerie qui combine des goujons en acier soudés avec le système d'ancrage pour la rénovation de la maçonnerie de Cintec.

Le système est installé en perçant d'abord de petits trous à travers la maçonnerie jusqu'à la surface de l'élément de structure en acier. Un morceau séparé est ensuite utilisé pour broyer légèrement toute rouille ou accumulation à la surface de l'élément de structure en acier. Un goujon fileté est ensuite soudé par fusion sur l'élément en acier à l'aide d'un adaptateur spécial monté sur le pistolet à goujon standard. Après l'installation des goujons, un ancrage de maçonnerie Cintec® standard avec un adaptateur spécial est vissé sur le goujon et complété de manière typique. Ce système d'ancrage a été utilisé pour rétablir les liens avec la brique et la terre cuite dans une situation qui aurait autrement conduit à un enlèvement important et coûteux. Les applications ont porté sur la réparation à court terme et permanente de maçonneries dans lesquelles les matériaux d'ancrage d'origine étaient soit manquants, soit gravement détériorés. Dans les situations où un enlèvement éventuel peut avoir lieu à l'avenir, les goujons triangulaires peuvent rester en tant que lien structurel permanent pour la nouvelle maçonnerie.



Fixation des ancrages Cintec  
- réparation de la façade d'une  
Prudential Plaza





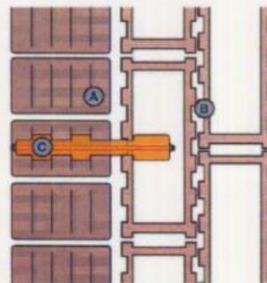
## Cintec et les craintes d'incendie

*New York, N. Y.*

Howard Zimmerman Architects de New York s'est inquiété de l'absence de "classement au feu" pour les systèmes d'ancrage à base de résine lors de travaux de spécification de la loi locale 11 sur des appartements de grande hauteur près de Central Parc. Après avoir revu la date de test au feu (détails disponibles sur demande) et les essais effectués sur un bâtiment gravement endommagé par un incendie, il a été déterminé que le système de Cintec était le meilleur ancrage pour répondre aux préoccupations des ingénieurs du projet. Comme les ancrages de Cintec sont fondés sur des matériaux de restauration fiables, du coulis de ciment et de l'acier inoxydable, ils ont facilement fourni l'insaisissable indice de résistance au feu généralement absent des autres systèmes. Le système de renforcement de la maçonnerie de Cintec utilise une technologie de pointe, un manchon de contrôle du coulis très flexible et durable, pour combiner et transformer ces matériaux testés dans le temps en une option de réparation extrêmement polyvalente.

Le système Cintec offre à tous les professionnels travaillant avec de la maçonnerie affaiblie des outils de renforcement supplémentaires qui peuvent être facilement conçus pour répondre aux exigences de projets spécifiques.

### Ancrage Cintec Détail



- A maçonnerie de façade existante
- B cellules creuses de terre cuite maçonnerie d'appoint
- C Ancre Cintec de (10 mm) de diamètre, 7" (18mm) de long.





## Une étude de cas

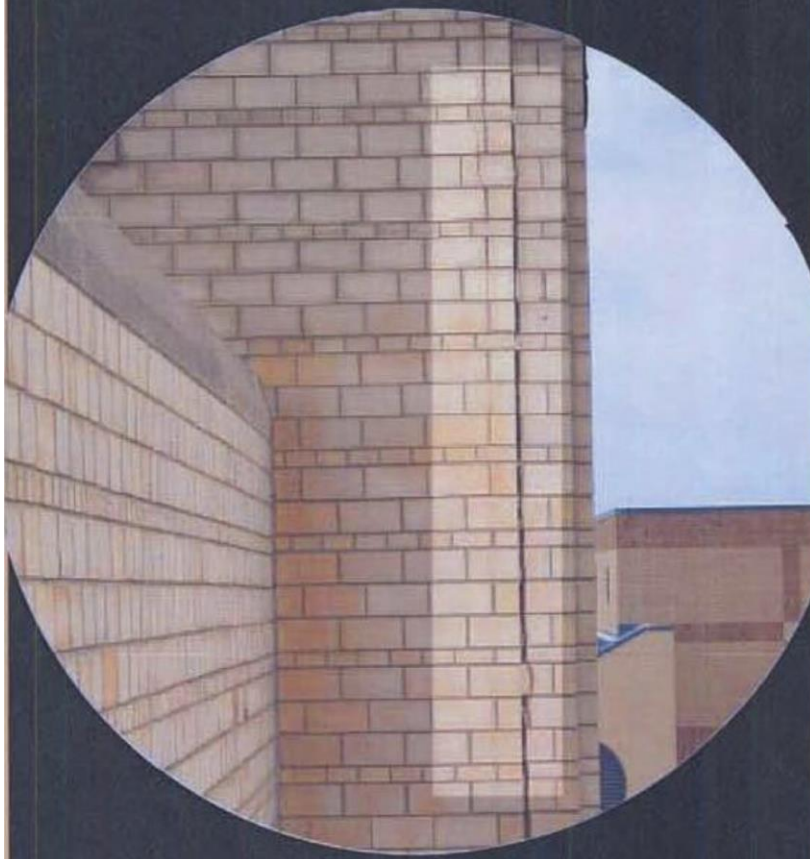


Maillage des fissures d'angle

**CINTEC**  
**AMÉRIQUE DU NORD**  
*ASSURER LE PASSÉ POUR L'AVENIR*



# Le Problème



CINTEC *International Limited* a acquis en 1986 les droits du système d'ancrage Cintec qui avait été développé à l'origine en Allemagne.

Depuis lors, il s'est développé rapidement pour répondre aux diverses exigences de l'industrie du génie civil dans le domaine du renforcement et de la préservation.

Basée dans le sud du Pays de Galles, la société a maintenant des liens internationaux étendus avec des sociétés indépendantes basées aux États-Unis, au Canada et en Australie.

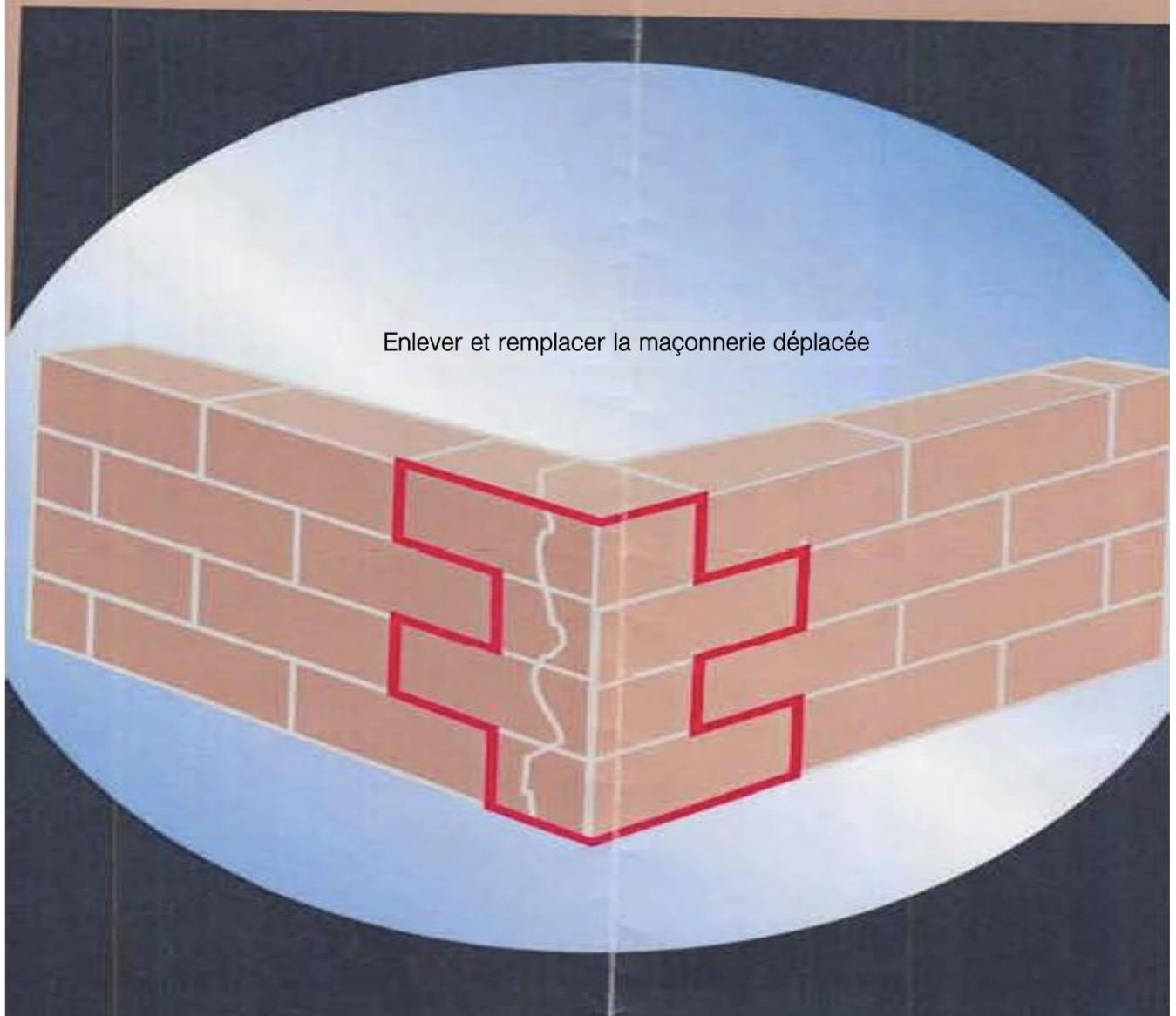
L'activité principale de la société est la conception et la fabrication du système d'ancrage et de renforcement de micro-béton et de coulis de chaux "CINTEC".



# La solution standard

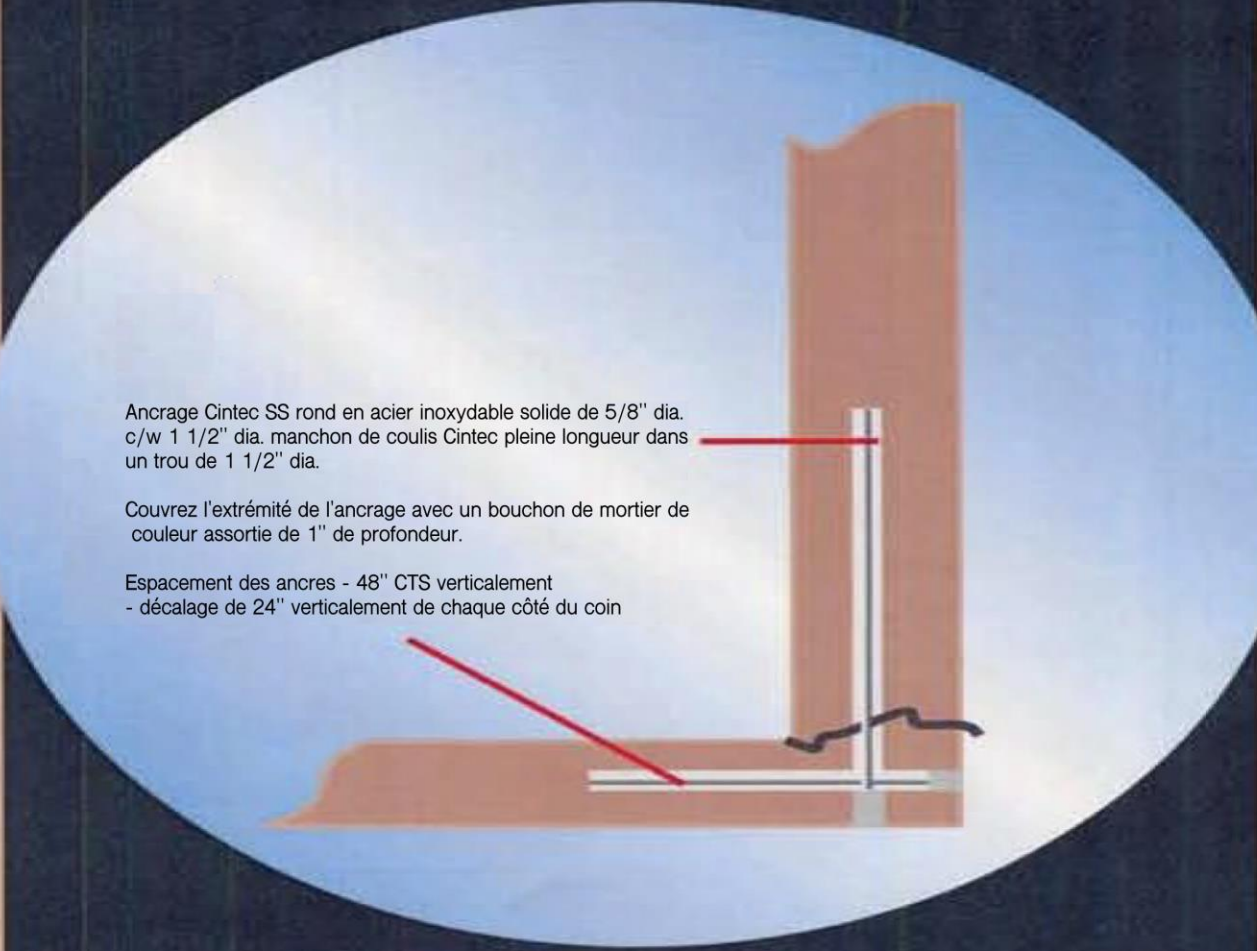
Pour  
Restaurer le design original

Contre  
un problème long et coûteux  
peut revenir à la couleur de l'unité





# La Solution Cintec: Le maillage en croix



Ancrage Cintel SS rond en acier inoxydable solide de 5/8" dia.  
c/w 1 1/2" dia. manchon de coulis Cintel pleine longueur dans  
un trou de 1 1/2" dia.

Couvrez l'extrémité de l'ancrage avec un bouchon de mortier de  
couleur assortie de 1" de profondeur.

Espacement des ancrés - 48" CTS verticalement  
- décalage de 24" verticalement de chaque côté du coin

Pour  
Coût avantageux, rapidité, résistance au feu.  
Contre  
La fissure est stable mais légèrement visible



## DÉFINITION D'UN PROJET TYPE 1

**Projet:**

**Localisation:**

**Consultant:**

**Problème:**

La structure intérieure du moulin a été détruite par un incendie en 1998.

Les propriétaires souhaitent stabiliser le moulin afin de le préserver comme une ruine.

Le toit a été perdu dans l'incendie. La maçonnerie a été exposée aux intempéries depuis l'incendie, sans entretien.

**Cause(s) probable(s) :**

La maçonnerie a été endommagée par l'incendie. D'autres détériorations ont eu lieu depuis que la structure a été exposée aux éléments. Les défauts habituels de la maçonnerie sont évidents sur les photos.

**Solutions(s) possible(s):**

1. Démanteler et reconstruire les zones endommagées  
Principal inconvénient - Coûteux et long. Difficile d'obtenir des unités correspondantes.
2. Injecter les fissures avec un matériau de réparation à base d'époxy.  
Principal inconvénient - Les fissures peuvent réapparaître à un autre endroit lorsque la situation est similaire.
3. Installer des attaches murales hélicoïdales de modernisation.  
Principal inconvénient - Les traverses hélicoïdales ne sont pas des ancrages de réparation structurelle. Les problèmes apparents semblent être de nature structurelle et nécessitent une solution structurelle.
4. Installer une charpente métallique complète à l'intérieur sur les nouvelles semelles. Il s'agit d'une entreprise de grande envergure dont le budget est à la hauteur.





### **Solution de Cintec**

La solution de Cintec peut être utilisée pour stabiliser la maçonnerie sur pied et faciliter l'installation d'une nouvelle maçonnerie.

Les ancrages seront constitués d'un tube creux en acier inoxydable de 3/8" dia dans un trou de 1" de diamètre perpendiculaire à la face du mur. L'espacement et la configuration des ancrages de suture seront en forme de losange 5 à 36" centre à centre. Prévoir des ancrages à 18" centre en centre autour des ouvertures.

La stabilisation des ouvertures de portes et de fenêtres doit être assurée par des ancrages structuraux Cintec de 5/8" de diamètre, avec une tige filetée solide dans un trou de 2" de diamètre. Les ouvertures typiques doivent avoir 3 ancrages verticalement vers le haut à partir de la tête de l'ouverture.

Les grandes fissures verticales doivent être stabilisées par des ancrages Cintec de 5/8" de diamètre dans des trous de 2" de diamètre, espacés de 24". Les ancrages doivent dépasser la fissure de 24" au minimum.

La connexion des éléments de contreventement en acier structural doit être réalisée par des ancrages Cintec filetés solides de 3/4" de diamètre dans des trous de 2 1/2" de diamètre.

La solution de Cintec peut être :

- Rentable, car la solution élimine les opérations à forte intensité de main-d'œuvre
- Une intervention minimale qui se concentre sur les zones touchées par les dégâts
- Méthode de réparation structurelle éprouvée qui fournit une solution conçue pour les conditions spécifiques à ce site.



## DÉFINITION D'UN PROJET TYPE 2

**Projet:**

**Localisation:**

**Consultant:**

**Problème:**

Des fissures verticales se sont produites sur les faces intérieures en briques de la tour au niveau du changement de section horizontale, passant de la forme carrée creuse à la forme octogonale creuse. Les fissures prennent naissance au bas des ouvertures des fenêtres et s'étendent sur environ six pieds.

Perte de l'intégrité du parement extérieur qui est indiquée par les dislocations de la pierre de parement et la perte des joints de mortier

**Cause(s) probable(s):**

La cause générale la plus probable de la détresse constatée est l'infiltration d'eau, provoquant des dommages internes dus au gel-dégel et/ou des lentilles de glace, la détérioration progressive du mortier de liaison des gravats de pierre et les dislocations ultérieures de certaines parties du remblai. Les éléments ci-dessus ont provoqué l'ouverture des joints de mortier extérieurs, ce qui a favorisé une plus grande détérioration.

**Solutions(s) possible(s):**

1. Démanteler et reconstruire les zones endommagées  
Principal inconvénient - Coûteux et long
2. Injecter du matériel de réparation dans les fissures.  
Principal inconvénient : les fissures peuvent réapparaître à un autre endroit.
3. Installer des attaches murales et une nouvelle charpente

**Solution proposée, y compris la solution de Cintec**

Installer des ancrages de réparation de mur Cintec dans les zones endommagées pour entourer les fissures. L'utilisation proposée des ancrages Cintec doit s'accompagner de l'injection de coulis dans les remblais de gravats et de la réparation/réinstallation de tous les joints de mortier extérieurs défectueux

**Principaux avantages:**

- Rentabilité
- Intervention minimale
- Une méthode de réparation structurelle éprouvée



## **INFORMATIONS REQUISES POUR DÉCRIRE UN ANCRAGE CINTEC (IMPÉRIAL):**

Type d'ancrage

A,B,C,D, etc.....

Taille du corps de l'ancrage

5/16", 3/8" , 1/2" , 5/8" , 3/4" , 7/8" 1" , 1 1/4" , 1 3/8" , 1 1/2" , et 2" ( dia.)

Forme du corps de l'ancrage

1. SHC - Section creuse circulaire
2. HSS - Section carrée creuse
3. SRD - Barre filetée DYWIDAG ronde et solide
4. SRT - Filetage rond plein
5. SRR - Barre d'armature ronde solide
6. SRS - Barre lisse ronde et solide
7. CRR- Barre d'armature ronde solide de charpentier

Matériau du corps de l'ancrage

1. Stainless Steel (SS)\*

Type de Stainless steel

1. ANSI Type 304\*
2. ANSI Type 316
3. ASTM 276 Charpentier 2205
4. ASTM A564 17-4 CF Bar

Longueur totale du corps de l'ancrage

1. xx"

Taille du trou

1. xx" de diamètre.

Extrémité du corps de l'ancrage

1. Fin simple
2. Ecrous et rondelles
3. Rondelles d'écrou et plaque d'extrémité (décrire la taille, la forme, l'épaisseur et le matériau de l'extrémité de la plaque)



### Taille du manchon de scellement

1. xx" diamètre du manchon
2. Le manchon s'étend à yy" de dia. dans les espaces

### Longueur du manchon

1. Longueur totale
2. Longueur totale moins xx". (en laissant suffisamment de filetage à découvert pour effectuer les raccordements d'extrémité)
3. Longueur du manchon plus la longueur filetée exposée.

Couvercles d'extrémité de l'ancrage (en cas d'utilisation d'un ancrage à extrémité lisse).

4. Bouchon de mortier assorti à la couleur (couleur)
5. Bouchon du noyau de pierre
6. Exposé

### Configuration

1. Motif de losange 5 de xx" (la taille standard du motif de losange 5 est de 36")
2. Préciser l'espacement

### Notes

L'entrepreneur doit confirmer la longueur sur le terrain avant de commander. \*

### Exemple:

#### Ancrage de type A

Ancrage Cintec de 3/8" dia. solide à filetage rond SS ANSI Type 304

x 24" de longueur de manchon, 18" avec 6" filetages exposés /w 2 ' 1/2" dia. du manchon dans un trou de 1 1/2" dia. avec écrou, rondelles et plaque carrée de 2" x 2" x 1/2".



## **INFORMATIONS REQUISES POUR DÉCRIRE UN ANCRAGE CINTEC (MÉTRIQUE):**

Type d'ancrage

A,B,C,D,etc.....

Taille du corps de l'ancrage

7.9 mm, 9.5 mm, 12.7 mm, 15.9 mm, 19.1 mm, 22.2 mm, 25.4 mm, 31.8 mm, 34.9 mm, 38.1 mm,  
et 50.8 mm

Forme du corps de l'ancrage

1. SHC - Section creuse circulaire
2. HSS - Section carrée creuse
3. SRD - Barre filetée DYWIDAG ronde et solide
4. SRT - Filetage rond plein
5. SRR - Barre d'armature ronde solide
6. SRS - Barre lisse ronde et solide
7. CRR- Barre d'armature ronde solide de charpentier

Matériau du corps de l'ancrage

1. Stainless Steel (SS)\*

Type de Stainless steel

1. ANSI Type 304\*
2. ANSI Type 316
3. ASTM 276 Charpentier 2205
4. ASTM A564 17-4 CF Bar

Longueur totale du corps de l'ancrage

1. xx mm

Taille du trou

1. xx mm de diamètre.

Extrémité du corps de l'ancrage

1. Fin simple
2. Ecrous et rondelles
3. Rondelles d'écrou et plaque d'extrémité (décrire la taille, la forme, l'épaisseur et le matériau de l'extrémité de la plaque)

Taille du manchon de scellement

1. xx mm diamètre du manchon





2. Le manchon s'étend à yy mm de dia. dans les espaces

Longueur du manchon

1. Longueur totale
2. Longueur totale moins xx". (en laissant suffisamment de filetage à découvert pour effectuer les raccords d'extrémité)
3. Longueur du manchon plus la longueur filetée exposée.

Couvercles d'extrémité de l'ancrage (en cas d'utilisation d'un ancrage à extrémité lisse).

4. Bouchon de mortier assorti à la couleur (couleur)
5. Bouchon du noyau de pierre
5. Exposé

Configuration

1. Motif de losange 5 de xx mm (la taille standard du motif de losange 5 est de 900 mm)
2. Specify spacing

Notes

L'entrepreneur doit confirmer la longueur sur le terrain avant de commander. \*

Exemple:

Ancrage de type A

Ancrage Cintec de 9,5 mm de dia. solide à filetage rond SS ANSI Type 304 x 609.6 mm de longueur de manchon, 457.2 mm avec 152.4 mm de filetage exposé /w 63.5 mm dia. du manchon dans un trou de 38.1 mm dia. avec écrou, rondelles et plaque carrée de 50,8mm x 50,8 mm x 12,7 mm



## **CALCUL DE LA CONCEPTION DES ANCRAGES**

Consultez le manuel d'ingénierie de Cintec

Lisez les pages 17, 18 comme introduction générale.

Déterminez l'application : l'ancrage doit agir en tant que :

- A - Ancrage de piquage pour la brique ou la maçonnerie (généralement CHS mais peut être SRT pour des charges plus importantes)
- B - Ancrage de renforcement des murs (généralement SRT mais peut être HSS)
- C - Ancrage mural utilisé pour la fixation à quelque chose, par exemple : linteau, poutre, etc. (généralement SRT, mais les traitements d'extrémité peuvent être définis par

l'ingénieur/ l'architecte)

Déterminer les charges à placer sur l'ancrage.

- A - Cisaillement
- B - Tension
- C - Moment de flexion
- D - Retrait (défaillance des liaisons)

La capacité du substrat sera généralement inférieure à la capacité d'ancrage prévue.

L'épaisseur de la paroi (substrat) doit être déterminée car les longueurs d'ancrage sont estimées à partir de ces informations. La longueur des ancrages est généralement inférieure de 100 mm de l'épaisseur totale de la paroi (longueur d'encastrement). Les ancrages utilisés pour la fixation sont généralement de l'épaisseur de la paroi moins 50 mm (longueur d'encastrement) plus la quantité de saillie nécessaire pour le traitement final.

Page 22 – Repérez la configuration en acier inoxydable (CHS, HHS ou SRT) et choisissez la taille dans le tableau de sorte que toutes les valeurs soient égales ou supérieures aux charges déterminées.

Page 30 – Le diamètre du trou est choisi dans le tableau en fonction du style et du diamètre de l'acier à utiliser. (Notez les limites de longueur)

Page 26, 27 – En utilisant les longueurs d'encastrement et le diamètre des trous trouvés précédemment, localisez la résistance à l'arrachement correspondante. Une extrapolation droite pour des longueurs plus importantes est acceptable. Si l'arrachement est inférieur à ce qui est nécessaire, le diamètre du trou carotté peut être augmenté.

Ce qui précède est une bonne détermination générale des besoins d'ancrage. Je dois également vous avertir que toute charge autre que l'arrachement par tension directe doit être examinée par un ingénieur de Cintec. Un deuxième avis ne fait jamais de mal.



## Formulaire de contribution à la conception préliminaire Système d'ancrage CINTEC

Projet : \_\_\_\_\_ Localisation : \_\_\_\_\_  
Consultant: \_\_\_\_\_ Client: \_\_\_\_\_  
Contracteur: \_\_\_\_\_  
Personne Contact: \_\_\_\_\_ FAX: \_\_\_\_\_ Tél: \_\_\_\_\_  
Courriel: \_\_\_\_\_ Représentant: \_\_\_\_\_

Les charges : Unités : \_\_\_\_\_  
Non pondérée (WSD / ASD ) : OUI / NON  
Pondérée (USD or LFRD): OUI/ NON

Verticale : Bas: \_\_\_\_\_ excentricité: \_\_\_\_\_.  
En haut: \_\_\_\_\_ excentricité: \_\_\_\_\_.

Latéral : Retrait: \_\_\_\_\_  
Compression: \_\_\_\_\_  
Horizontal: \_\_\_\_\_

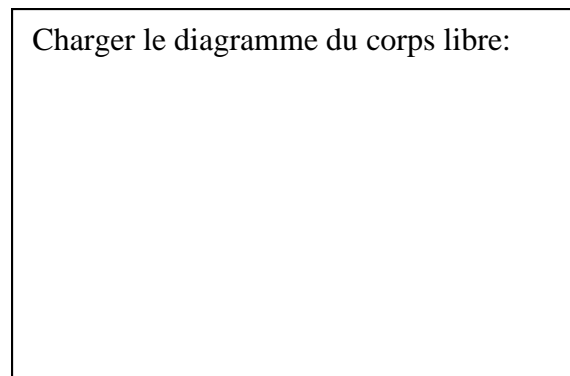
Mécanisme de conception de l'ancrage : \_\_\_\_\_ (par exemple : extraction droite, tension directe, flexion à double courbure, flexion à simple courbure, cisaillement, console/corbeau excentrique)

### Matériel

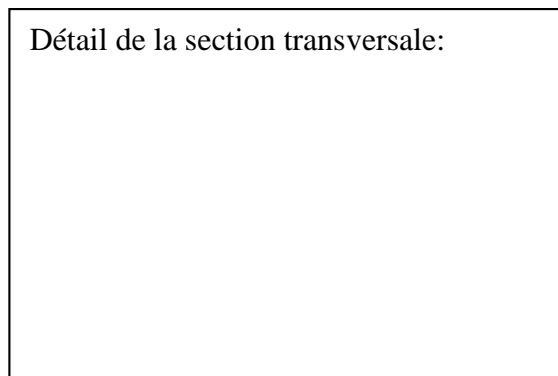
Corps d'ancrage : \_\_\_\_\_ Spécifications du type : \_\_\_\_\_  
Substrat : \_\_\_\_\_ Type  
\_\_\_\_\_ Condition  
\_\_\_\_\_ Résistance du matériau

Manchon Cintec : \_\_\_\_\_ type (ex : expansion, surdimensionné, 2 étages, pleine longueur) Coulis : Presstec 5000psi [35MPa] ultime

Charger le diagramme du corps libre:



Détail de la section transversale:



Soumettre la demande de conception à :  
Cintec à l'attention de : Département d'ingénierie  
Fax : 1 800 461 1862 ou courriel: [engineering@cintec.com](mailto:engineering@cintec.com)



Des photos numériques ou scannées, des dessins ACAD et des copies de dessins historiques contribueront grandement à fournir une solution Cintec.

### **Conception de l'ancrage et matrice de sélection**

Projet: xxx

Type ou groupe d'ancrage : xxx

Système d'ancrage ou fabricant : xxx

Date de soumission : xxx

**SYSTÈME D'ANCRAGE AVEC COULIS CINTEC**



Cette matrice de sélection des ancrages est particulièrement utile pour obtenir l'approbation d'un fournisseur unique pour spécifier Cintec auprès des agences gouvernementales.

Niveau	Groupe de composants	Élément	Source des Données	Normes et Spécifications Applicables	ID/ Date de Soumission	Soumission et Données suffisantes pour évaluer	Plus de données ou de soumissions requises ?	Quelles sont les données ou demandes supplémentaires requises ?	Évaluation Retour d'avis	L'échec de l'évaluation est-il fatal ?	Remarques
Niveau 1	Évaluation Technique										
	Corps de l'Ancre	compatibilité avec d'autres composants d'ancrage résistance à la corrosion limite d'élasticité - certificats d'essais en usine rugosité de la liaison avec le support de liaison gel - dégel essais de charge résistance au feu garantie soutien à la conception et littérature technique capacité de charge par ancrage intervention minimale réversibilité transfert de charge entre le Moyen de liaison, le corps d'ancrage et le substrat octroi de licences et la certification des installateurs mise à niveau parasismique									
	Système										
	Substrat	l'ancrage induit-il de nouvelles contraintes dans le substrat (par exemple les ancrages à corn) compatible avec Moyen de Liaison expérience antérieure pertinente avec ce substrat									
	Expérience	le matériel publicitaire et de marketing mentionne-t-il ce type de demande expérience pertinente - substrat expérience pertinente - armées expérience pertinente - géographique vérification des références - sollicités et non sollicités type de matériau pourcentage d'étirement, le cas échéant perméabilité ou s'écoule le moyen de liaison dommages au substrat consolidation									
	Cautonnement Rétention moyenne	efficacité dans différents niveaux d'humidité caractéristiques de fluage élastique gel - dégel absorption									
	Moyen de liaison	composition chimique compatibilité avec le corps d'ancrage et le substrat caractéristiques de retrécissement force de compression temps de gain de force résistance aux forces cycliques pour les séismes peut-il être fait à sec dommages au substrat									
	Perçage	l'équipement de forage peut être pris en charge indépendamment du bâtiment les matières dangereuses et la poussière peuvent-elles être capturées le trou peut être profilé ou rendu rugueux si nécessaire la facilité de chargement et de vérification des trous pendant le déroulement du travail comment assurer une liaison sur la longueur de la liaison requise octroi de licences, la formation et la certification des installateurs									
	Assurance de la Qualité										
Niveau 2	Évaluation Contactuelle										
		impact sur le calendrier logistiques de livraison impact sur les coûts expérience éprouvée en matière d'exécution d'équipes communes d'enquête									

PROJET PRÉLIMINAIRE



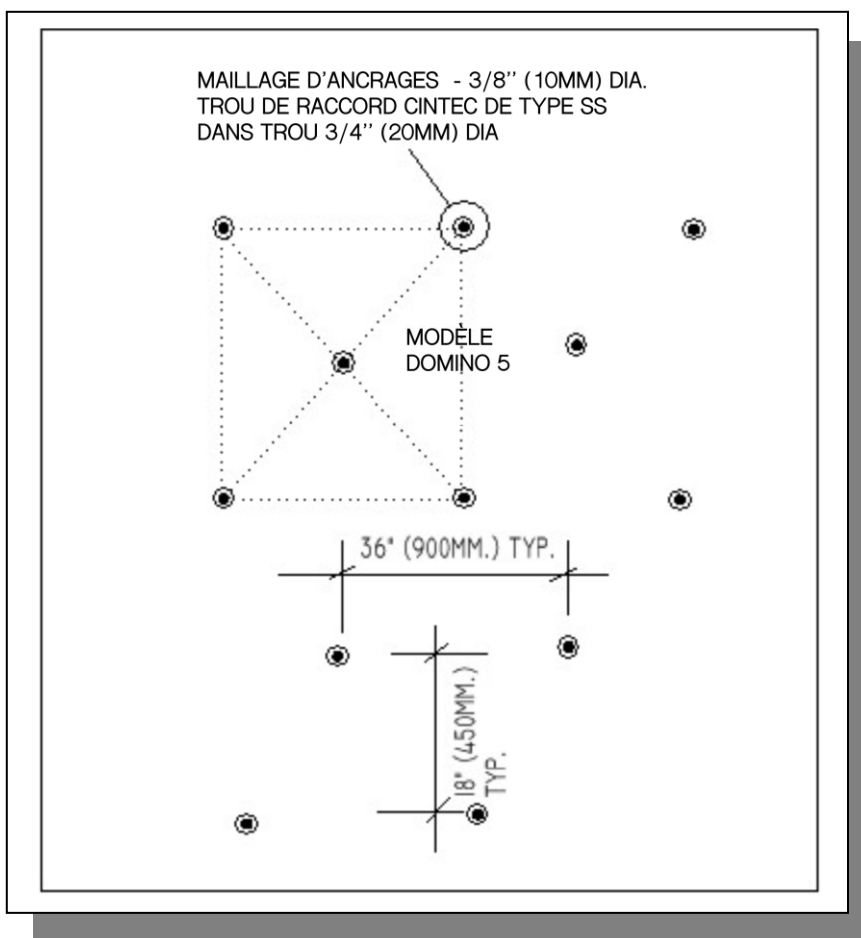


## Bulletin technique n° 1

Rénovation des attaches murales.

L'une des applications les plus courantes des ancrages Cintec est la mise à niveau des attaches murales.

Elles sont généralement installées sur un motif en domino 5 avec un espacement de 450 x 900 mm (18" x 36").



L'ancrage typique est un type RAC avec une section ronde creuse en acier inoxydable de type 304 de 9,5 mm de diamètre et une paroi de 1,0 mm d'épaisseur. Cet ancrage est installé dans un trou de 3/4" [20 mm] de diamètre avec un manchon de 3/4" [19,1 mm]. La longueur d'encastrement du manchon scellé est généralement inférieure de 75 mm à l'épaisseur totale de la paroi. (50 mm de couverture à l'extrémité de l'ancrage, 25 mm de couverture à l'extrémité proche).



L'une des questions techniques les plus courantes que nous recevons est :

"L'espacement des attaches murales ne semble pas correspondre à tous les codes. Pouvez-vous nous fournir des informations générales pour nous aider à obtenir les autorisations nécessaires ? »

Les codes modèles de construction nord-américains exigent que les traverses murales pour les placages de brique ou de pierre soient espacées de 16" x 24" [400 x 600 mm] à l'horizontale ou à la verticale.

Cette exigence est fondée sur une approche traditionnelle où de fines attaches métalliques sont fixées à des montants muraux en bois ou en acier à des intervalles de 24" [600 mm] ou 16" [400 mm]. L'espacement global est déterminé par la capacité d'extraction de la vis à bois qui fixe le lien de brique au montant du mur. La résistance à l'arrachement requise et fournie est d'environ 80 livres [356 N] (non pondérée).

Cette approche est peu pertinente pour la rénovation d'une attache murale dans un système de mur en maçonnerie historique ou moderne. Le 18" x 36" [450 x 900 mm] d'espacement recommandé pour les attaches Cintec Retrofit offre une résistance à l'arrachement d'au moins 1,45 kN (sans facteur de pondération). La résistance requise, même en cas de vent assez fort (2,4 kPa), est de 225 livres (1,0 kN) (non pondérée) par pied carré de surface de mur. Notez que les ancrages Cintec sont généralement conçus avec un facteur de sécurité de 4,0.

L'autre considération dans le choix de l'espacement des ancrages est la distance autorisée entre les supports latéraux. Cet espacement, dans les codes modèles nord-américains, est de 20 fois l'épaisseur de l'objet attaché. En utilisant une brique de 92,1 mm (3 5/8") d'épaisseur, on obtient une distance minimale de 1829 mm (72") entre les ancrages. Le système d'attaches Cintec typique pour la rénovation offre un espacement maximum de 25" [635 mm], soit 33% de la distance autorisée.

Les codes modèles de construction européens reconnaissent la nécessité d'appliquer des principes d'ingénierie solides à la conception de solutions de réaménagement pour les murs en maçonnerie. Les exigences de la British Standard pour les attaches dans les murs en maçonnerie existants utilisent le modèle domino 5 et un espacement similaire à celui recommandé par Cintec.

Préparé par:

Cintec Amérique du Nord  
15 Mars 2005



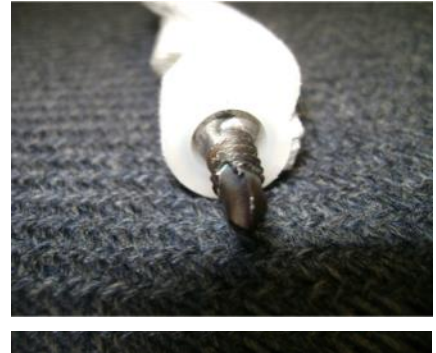
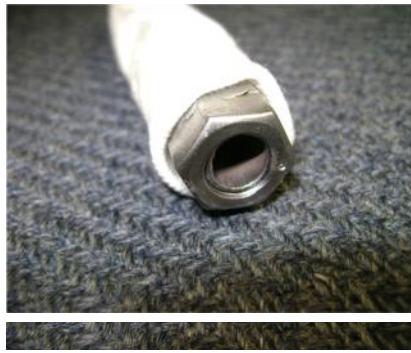
## Cintec - Bulletin technique n° 2

Demande : Fixation d'un placage de briques sur une ossature de bois ou un mur de soutènement en acier.

Défaut de construction : Les attaches de brique sont corrodées ou n'ont pas été installées.

Processus :

- percer un trou de 25,4 mm de diamètre à travers la brique,
- un manchon protecteur en plastique est inséré
- glisser l'ancrage dans le manchon
- percer l'ancrage dans un goujon ou un revêtement en métal ou en bois à l'aide d'une perceuse et d'un tournevis.
- injecter l'ancrage à travers l'extrémité creuse avec un coulis de ciment
- couvrir l'extrémité de l'ancre avec un mortier de rapiéçage de couleur assortie (Jahn ou Edison)



## Cintec Bulletin Technique No. 3

### Assemblage direct d'éléments de structure avec des murs ou des poutres.

Il existe plusieurs méthodes pour y parvenir avec les ancrages structurels Cintec.

En général, les ancrages Cintec sont de type SRT avec un diamètre minimum de 16 mm. Le matériau peut être n'importe quel type d'acier inoxydable disponible dans les profils requis.

Il existe plusieurs méthodes pour y parvenir. Il est important d'avoir des témoins précis et durables de la face des éléments de liaison.

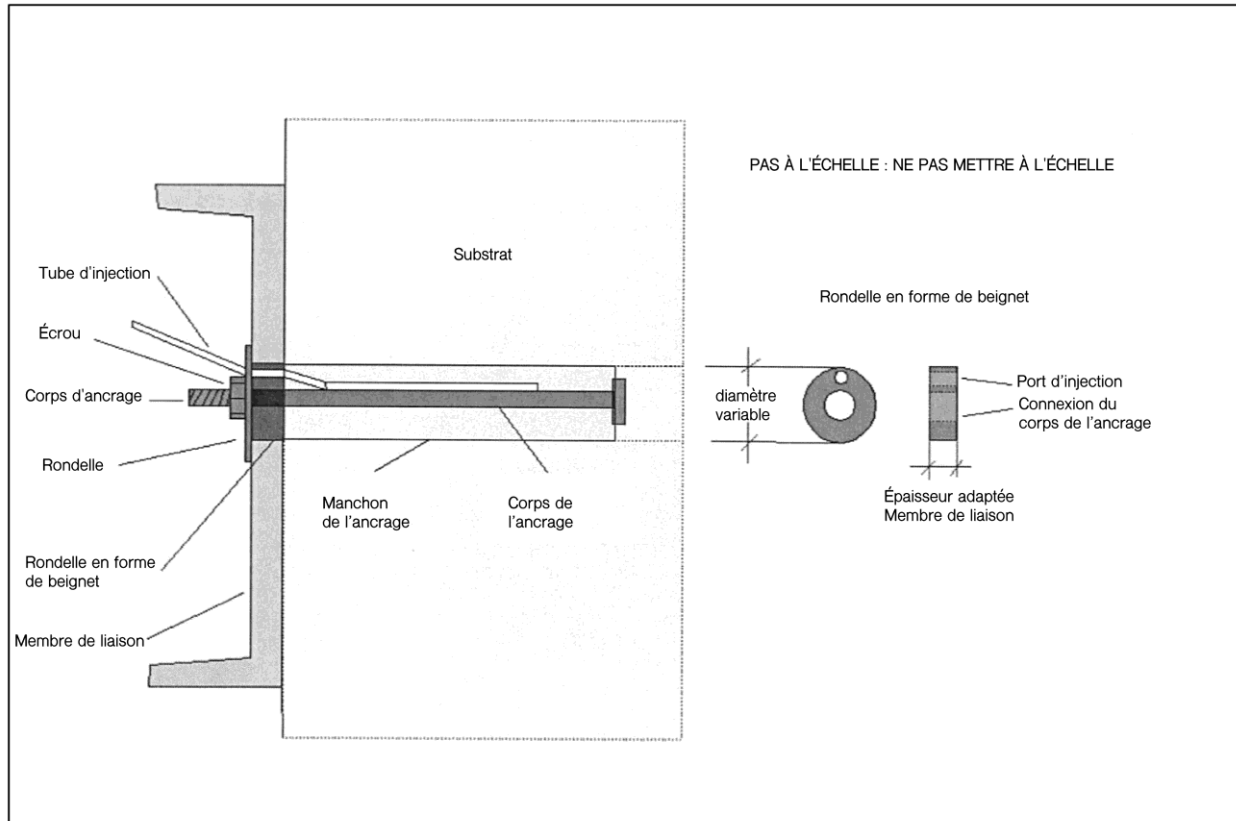
L'option 1 implique :

- percer deux trous pour chaque ancrage dans l'élément de liaison, un pour le corps de l'ancrage, d'un diamètre supérieur de 3,2 mm à celui de l'ancrage, et un second trou pour le tube d'alimentation en coulis.
- prépercer les trous dans le substrat,
- insérer l'ancrage dans les trous et l'aligner avec le modèle
- injecter les ancrages
- placer la plaque ou le support de raccordement sur les ancrages et installer les écrous et les rondelles.

L'option 2 est l'option préférée :

- percer des trous dans l'élément de liaison, suffisamment grands pour pouvoir y installer des ancrages
- percer les trous dans le substrat au diamètre et à la longueur voulus
- maintenir en place les membres de liaison
- insérer des ancrages dans le trou
- placer une rondelle en forme de beignet dans le trou au-dessus des ancrages. Cette rondelle doit comporter les deux trous décrits dans l'option 1. La rondelle doit avoir un diamètre inférieur de 1,6 mm à celui du trou de la plaque de connexion et la même épaisseur que cette dernière.
- placer la plaque ou le support de raccordement sur les ancrages
- injecter les ancrages
- installez des écrous, des rondelles et une plaque de couverture amovible.





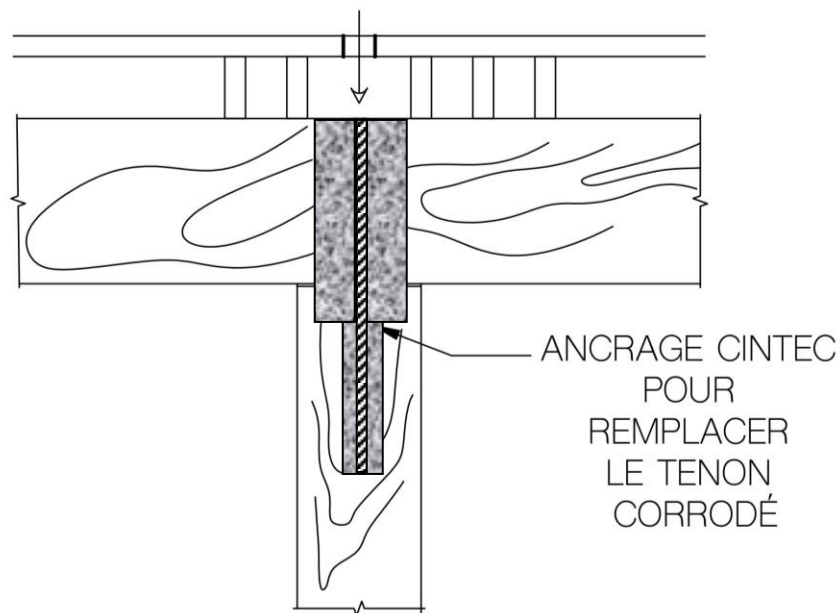


## Cintec Bulletin Technique No. 4

### Réparation de la charpente en bois

Les ancrages de renforcement structurel Cintec peuvent être utilisés pour réparer les joints à tenon et mortaise des structures en bois.

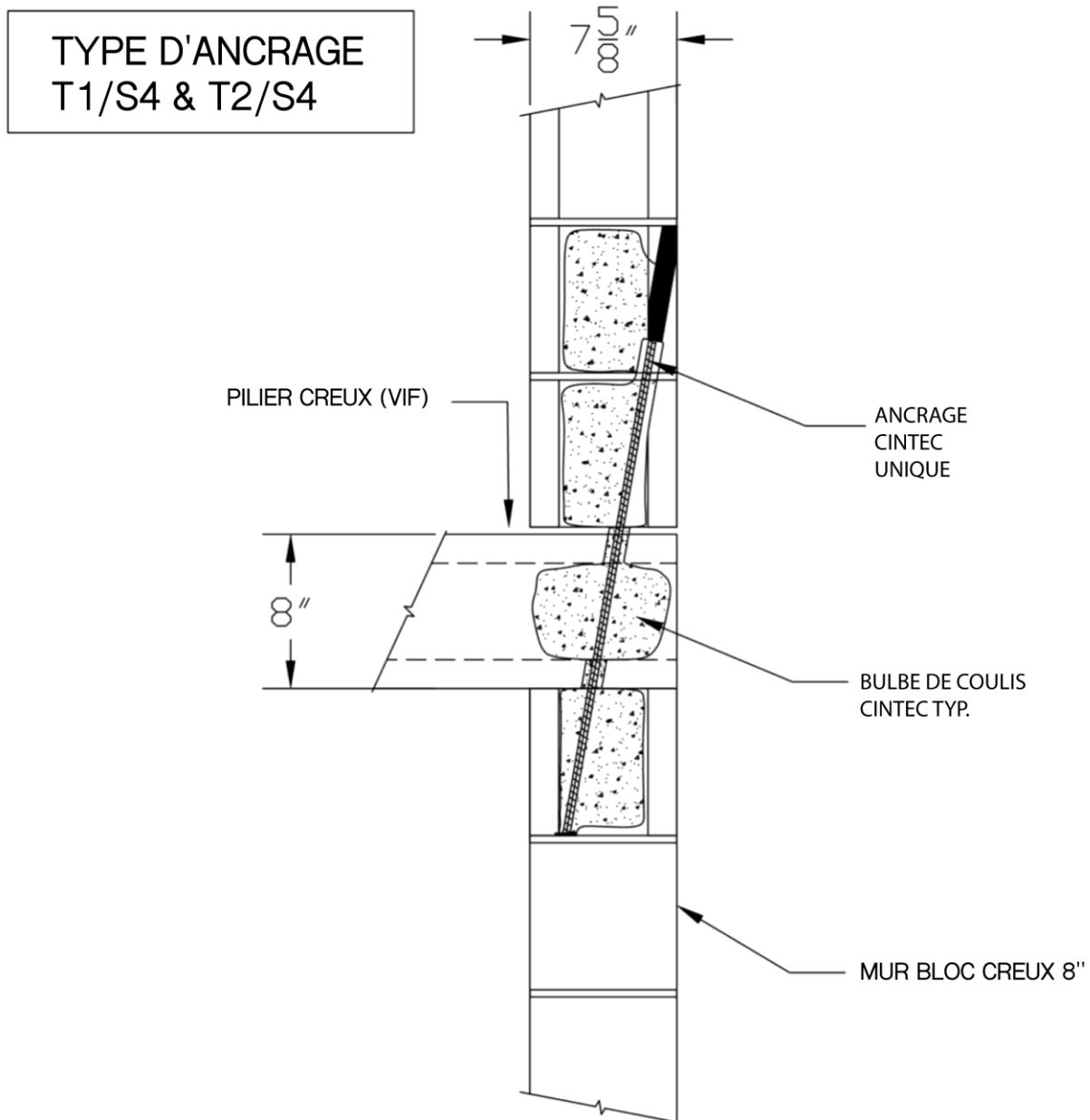
Le bulbe du groupe Cintec n'est pas absorbant et n'est donc pas soumis à l'action du gel et du dégel. Il ne retient pas non plus l'humidité qui peut contribuer à la pourriture du bois.



## Cintec Bulletin Technique No. 5

### Effondrement progressif.

La meilleure défense contre l'effondrement progressif des structures lors d'événements tels que les explosions ou les tremblements de terre consiste à relier les principaux membres entre eux. Cintec peut le faire pour différents types de matériaux structurels, de manière discrète.



## **Cintec Bulletin Technique No. 6**

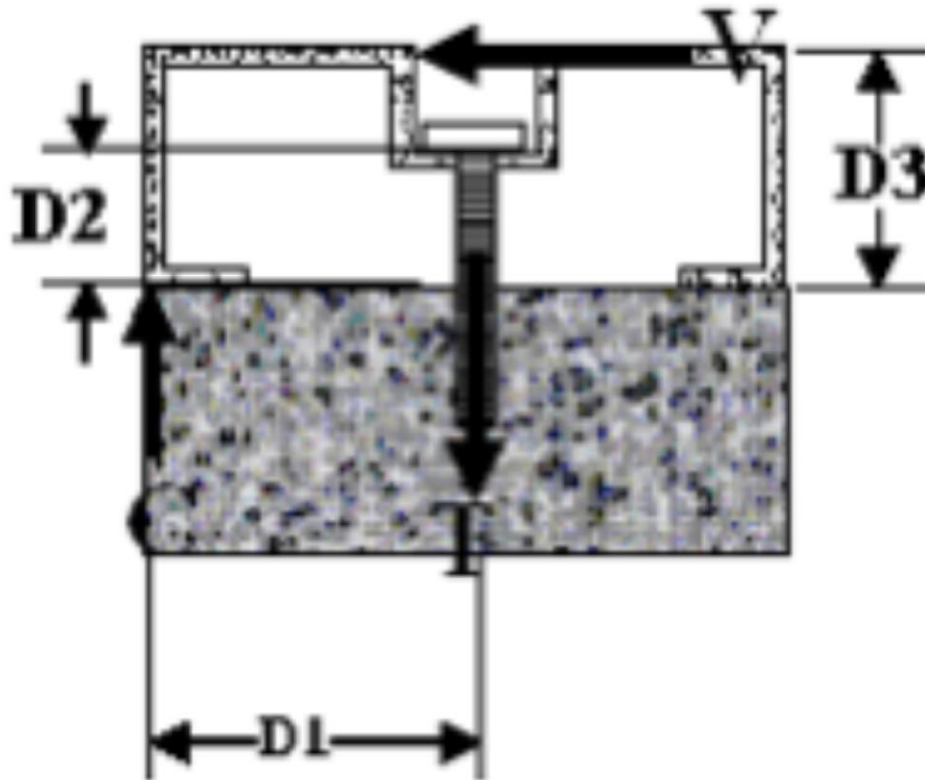
### **Protection contre les explosions**

Comme mentionné précédemment, Cintec a des applications pour atténuer l'effondrement progressif. Un aspect de la protection contre les explosions où Cintec excelle est la connexion des cadres de fenêtres résistants aux explosions à la structure principale du bâtiment. L'efficacité de ces ancrages a été prouvée par des tests de dynamitage en grandeur réelle.



Intérieur

Extérieur



### **Maçonnerie sous tension**

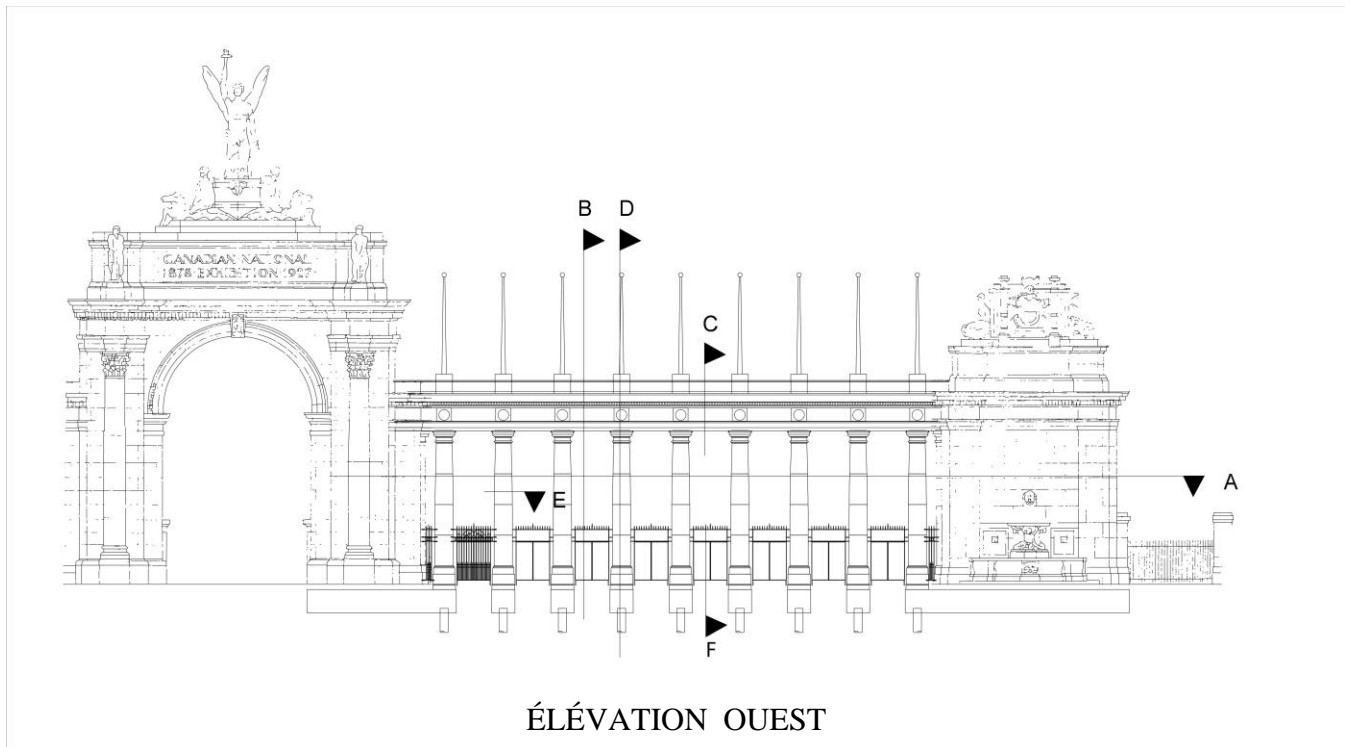
Un ancrage Cintec à deux étages peut être utilisé pour surmonter l'incapacité inhérente de la construction en maçonnerie à supporter les contraintes de traction.

Le premier étage est ancré dans un substrat solide sous l'élément à renforcer.

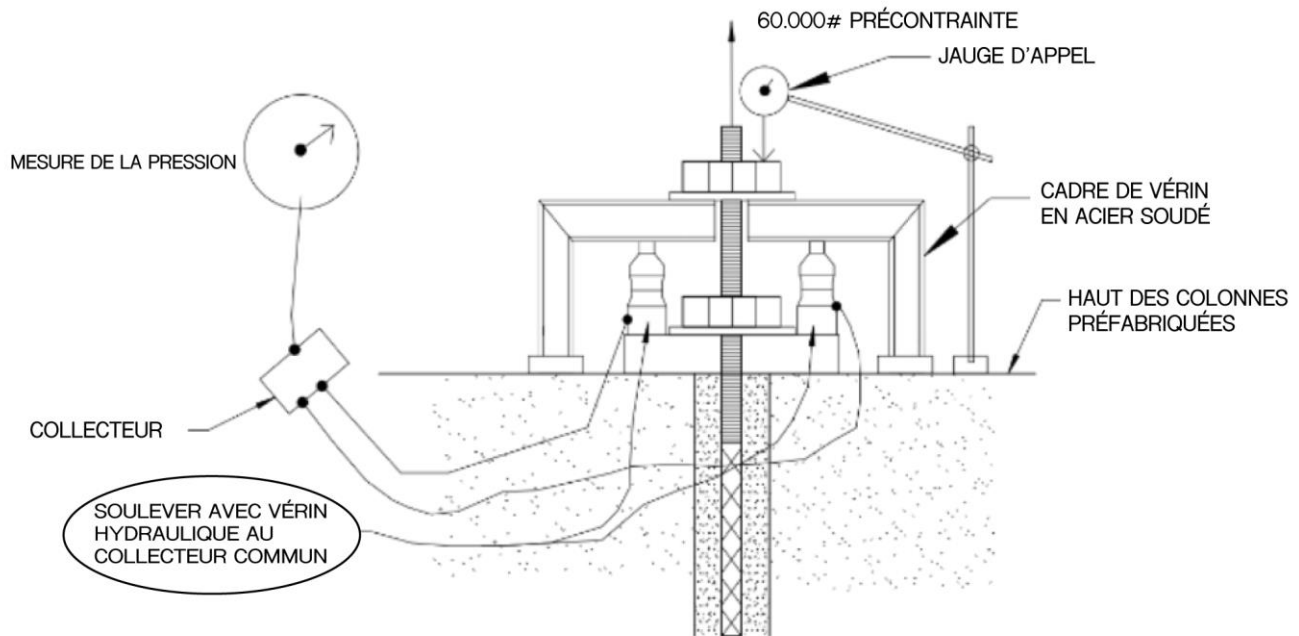
Les applications typiques sont les parapets, les garde-corps, les statues.

Il est possible d'éliminer, grâce à ses pénétrations de membranes d'étanchéité, le contreventement en acier, sujet à la corrosion intrusive.









## INSTALLATION DE POST-TENSION



## Section 7 - Forage d'installation et assurance qualité

### Installation

L'installation est effectuée par des personnes formées et certifiées par Cintec. Les entreprises ne sont pas certifiées, mais seulement leur personnel. Normalement, l'entreprise qui effectue le forage se charge également de l'installation.

### Perçages

Le perçage peut être le plus grand défi dans un projet d'ancrage. Ce n'est pas n'importe quelle entreprise de forage qui peut effectuer des perçages dans des structures sensibles.

Étonnamment, plus le substrat est mou et meuble, plus le perçage est dur. Les matériaux mous et lâches tombent dans la carotte et lient le trépan, ce qui entraîne une perte du trépan et de la productivité. Une nouvelle carotte doit être lancée.

Cintec recommande qu'en maçonnerie, tous les f perçage soient effectués avec un perçage non percutant. Il s'agit d'une recommandation uniquement et NON d'une obligation pour l'installation de Cintec.

Le perçage à eau et le perçage à percussion peuvent être effectués dans des substrats plus durs tels que la roche et le béton.

Il existe des méthodes pour percer à travers des espaces et des matériaux contaminés où des matières dangereuses comme l'amiante peuvent être présentes. La poussière de perçage peut être capturée à l'aide d'un appareil à bottes en caoutchouc au niveau du trou d'entrée, relié à un aspirateur à filtre HEPA.

Il est toujours recommandé de fixer fermement les appareils de perçage à des supports rigides tels que des échafaudages. Le perçage à la main n'est pas recommandé.

Avec des foreurs expérimentés, il est possible d'obtenir des trous de plus de 100 pieds de long avec des tolérances latérales très serrées. Cintec peut vous recommander des foreurs et des installateurs pour des projets spécifiques dans votre région.

### Assurance de la qualité

Les principaux composants du système Cintec, l'acier inoxydable et le coulis de ciment, sont fabriqués selon des systèmes d'assurance qualité stricts. L'assemblage de ces composants est effectué dans un atelier appartenant à Cintec et exploité par celle-ci.

L'assurance qualité sur le terrain est assurée par le processus de formation et de certification des installateurs mentionné ci-dessus.



## Section 8 - Conception durable

Les principaux composants des ancrages Cintec sont l'acier inoxydable et un coulis de ciment. Ces deux matériaux nécessitent une énergie considérable pour leur création et ont en eux-mêmes une empreinte carbone élevée.

Cependant, ils sont utilisés en quantité minimale lors de la conservation, de la réparation et de la préservation des structures.

Le principe sous-jacent de la préservation est celui de "l'intervention minimale". Les Solutions Cintec soutiennent certainement ce concept. En fait, Cintec est souvent considéré comme une chirurgie pour les bâtiments en détresse.

L'alternative à la solution Cintec est généralement de démolir et de remplacer, que ce soit la structure entière ou des parties de celle-ci. Cette approche est le pire scénario d'un point de vue environnemental. Toute l'énergie incorporée dans la structure est perdue lorsque cette approche est utilisée.

Selon Wikipedia :

**L'énergie intrinsèque** est la somme de toute l'énergie requise pour produire des biens ou des services, considérée comme si cette énergie était incorporée ou "intégrée" dans le produit lui-même. Ce concept peut être utile pour déterminer l'efficacité des dispositifs de production ou d'économie d'énergie (le dispositif produit-il ou économise-t-il plus d'énergie qu'il n'en a fallu pour le fabriquer ?), des bâtiments et, parce que les intrants énergétiques entraînent généralement des émissions de gaz à effet de serre, pour décider si un produit contribue au réchauffement climatique ou l'atténue.



## Section 9 - Demandes spéciales

### Sismique - SEISTEC

Les ancrages Cintec, qui utilisent une combinaison de profilés creux et de profilés ronds pleins, sont utilisés pour renforcer à l'intérieur les structures de maçonnerie à risque dans les zones sismiques.

L'approche peut être à la fois réactive et proactive. Les structures endommagées par les tremblements de terre peuvent être restaurées sans démantèlement majeur.

Les structures existantes qui n'ont pas encore été endommagées par des événements sismiques peuvent être renforcées pour résister aux charges sismiques prévues.

L'approche de base consiste à relier entre eux les principaux éléments de résistance aux forces latérales. Les bâtiments situés dans des zones sismiques actives ont déjà démontré leur capacité à résister aux charges sismiques. L'insertion de nouveaux éléments rigides tels que des murs de cisaillement ou des cadres peut modifier considérablement les trajectoires de charge établies, entraînant la défaillance d'éléments critiques et un transfert inapproprié des charges vers (et depuis) les fondations.

La solution sismique de Cintec renforce et lie les éléments existants. Les détails schématiques illustrant l'approche suivent.

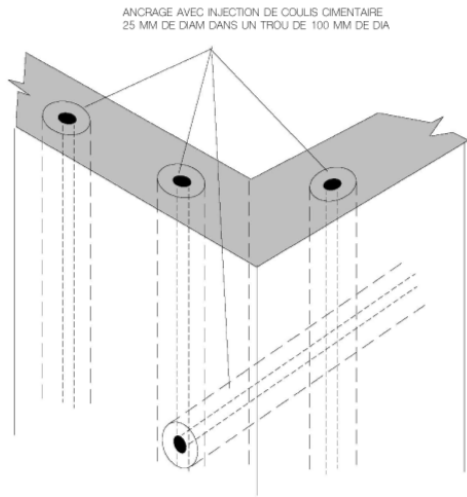
Les ancrages Cintec sont utiles pour renforcer les éléments architecturaux tels que les parapets et la fixation des OFC.

La solution sismique fournit également une mesure de protection contre les charges de souffle et l'effondrement progressif.

La conception sismique est un processus complexe. Il est recommandé au concepteur de tels projets qui souhaite évaluer la faisabilité d'une demande de Cintec de contacter Cintec à un stade précoce du projet. Cintec retient les services d'ingénieurs indépendants expérimentés dans la rénovation parasismique, en particulier dans les structures de maçonnerie historiques, pour aider les ingénieurs de projet.

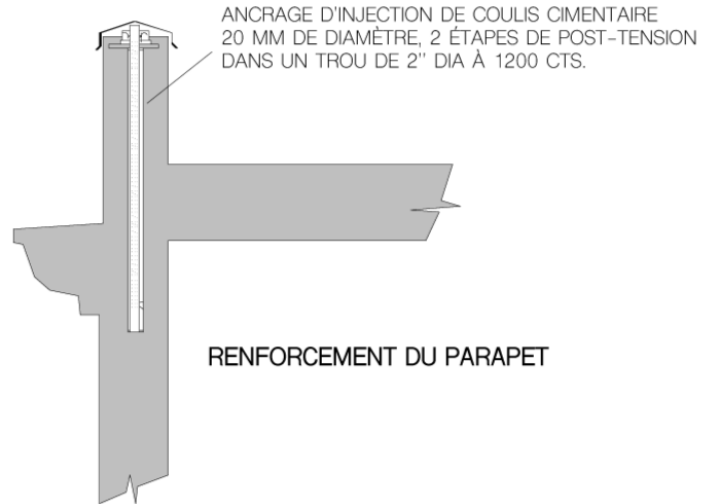
Interventions sismiques typiques de Cintec.





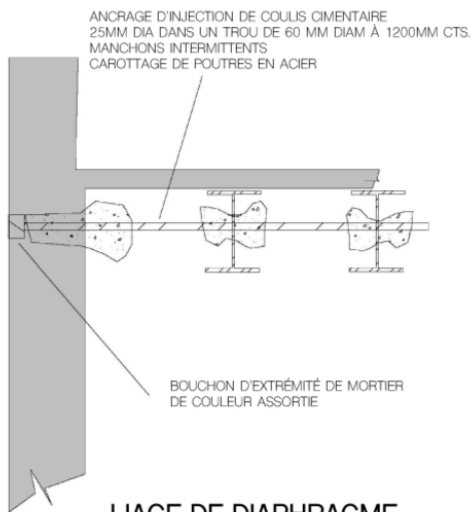
ANCRAGE AVEC INJECTION DE COULIS CIMENTAIRE  
25 MM DE DIAM DANS UN TROU DE 100 MM DE DIA

RENFORCEMENT VERTICAL ET HORIZONTAL  
DU CENTRE DES MURS EN MAÇONNERIE



ANCRAGE D'INJECTION DE COULIS CIMENTAIRE  
20 MM DE DIAMÈTRE, 2 ÉTAPES DE POST-TENSION  
DANS UN TROU DE 2" DIA À 1200 CTS.

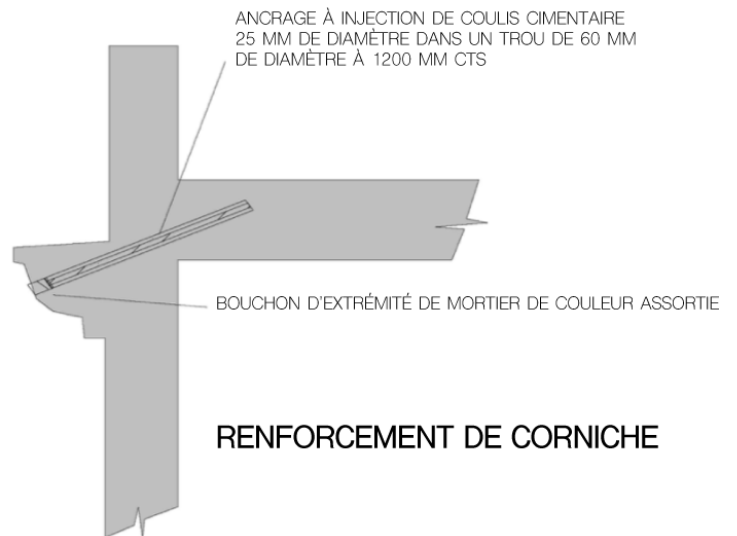
RENFORCEMENT DU PARAPET



ANCRAGE D'INJECTION DE COULIS CIMENTAIRE  
25MM DIA DANS UN TROU DE 60 MM DIAM À 1200MM CTS.  
MANCHONS INTERMITTENTS  
CAROTTAGE DE POUTRES EN ACIER

BOUCHON D'EXTRÉMITÉ DE MORTIER  
DE COULEUR ASSORTIE

LIAGE DE DIAPHRAGME



ANCRAGE À INJECTION DE COULIS CIMENTAIRE  
25 MM DE DIAMÈTRE DANS UN TROU DE 60 MM  
DE DIAMÈTRE À 1200 MM CTS

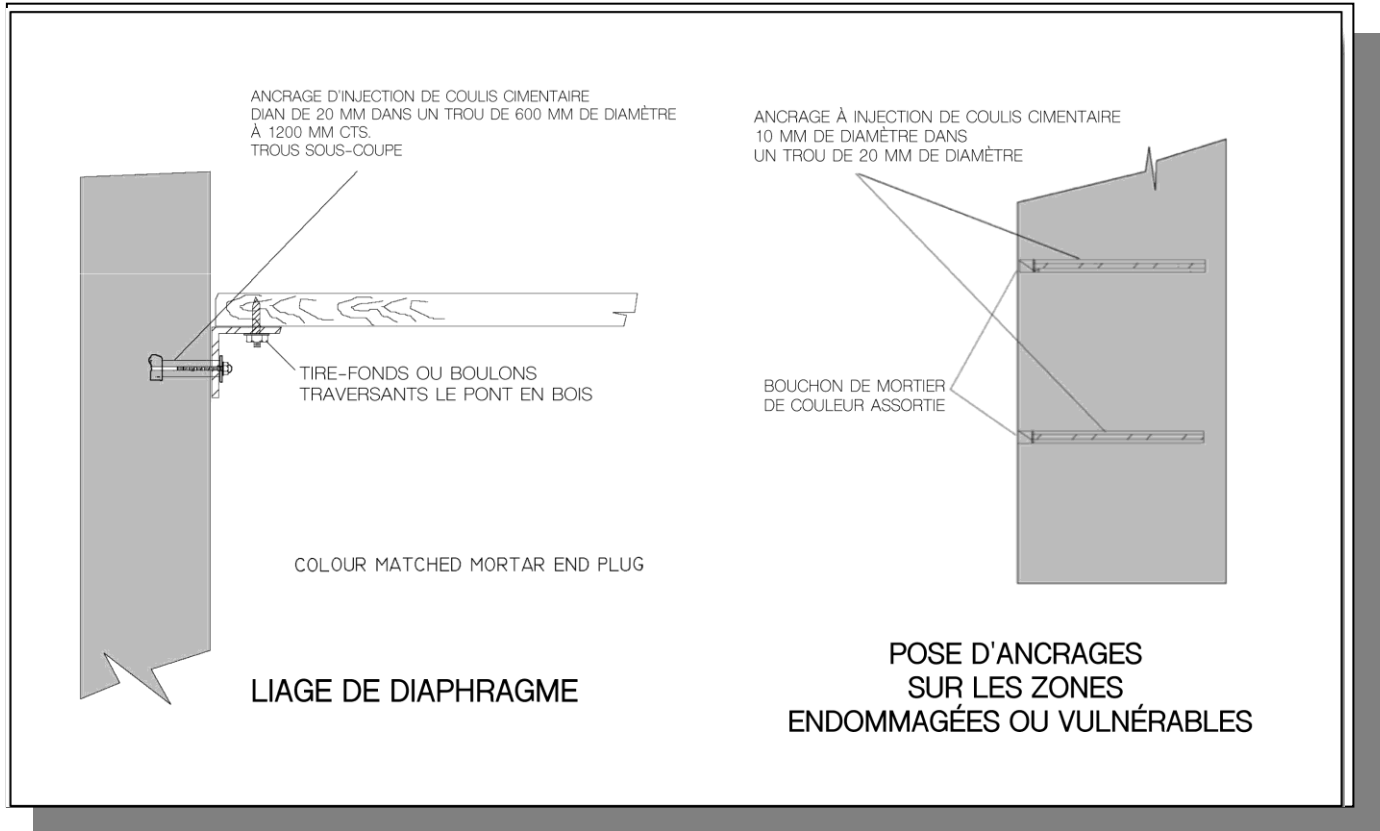
BOUCHON D'EXTRÉMITÉ DE MORTIER DE COULEUR ASSORTIE

RENFORCEMENT DE CORNICHE

## Interventions sismiques typiques de Cintec



## Interventions sismiques typiques de Cintec





## Protection contre les explosions - BLASTEC

Le système de mise à niveau de la protection anti-explosion de Cintec s'appelle BLASTEC.

Les ancrages Cintec, qui utilisent une combinaison de profilés creux et de profilés ronds pleins, servent à renforcer à l'intérieur les structures de maçonnerie exposées aux charges de souffle.

L'approche peut être soit réactive, soit proactive. Les structures endommagées par les explosions peuvent être restaurées sans démantèlement complet.

Les structures existantes qui n'ont pas encore été endommagées par des explosions peuvent être renforcées pour résister aux charges explosives prévues.

L'approche de base consiste à relier entre eux les principaux éléments de résistance aux forces latérales et à relier les éléments architecturaux tels que les fenêtres aux éléments de construction environnants.

La solution Cintec Blastec renforce et lie les éléments de construction. Les détails schématiques illustrant l'approche suivent.

La solution Blastec contribue également à la protection contre les charges sismiques et l'effondrement progressif.

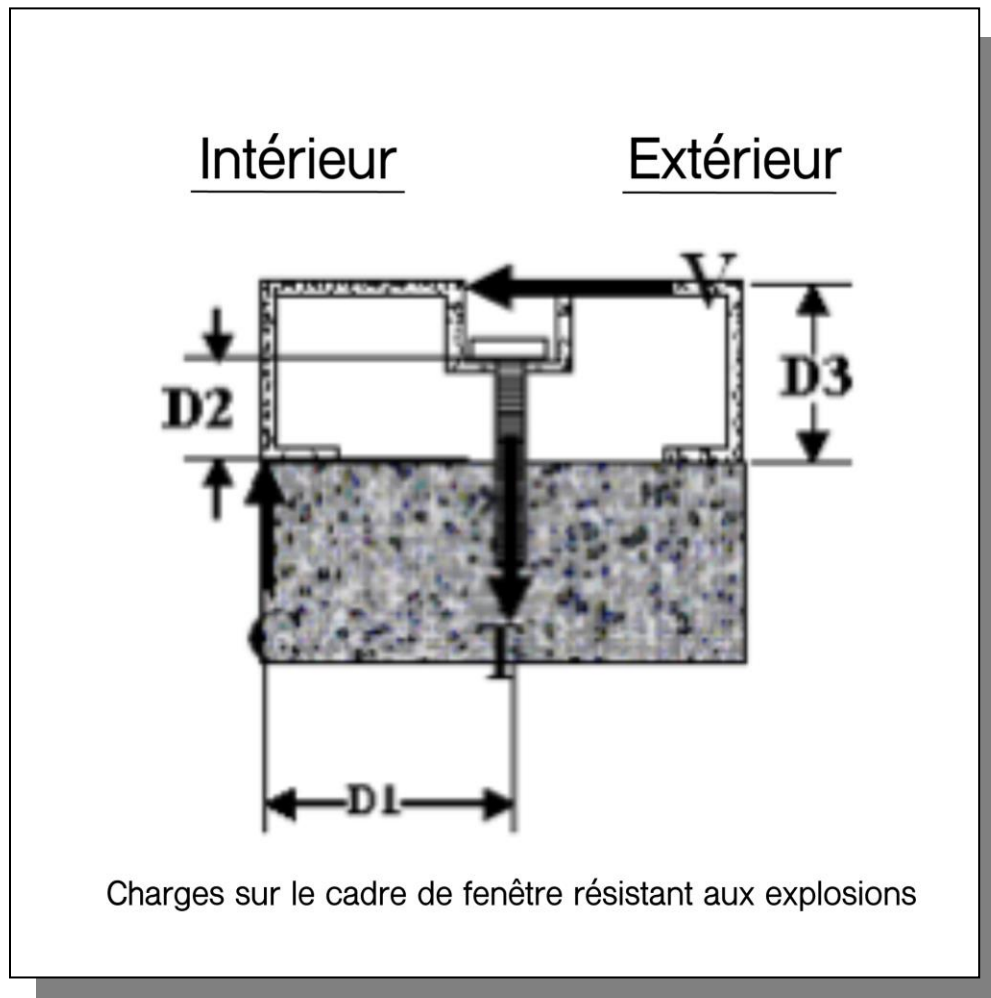
La solution Blastec de Cintec offre une bonne mesure de protection contre les intrusions post-explosion en cas d'attaque terroriste.

La conception des charges de souffle est un processus complexe. Il est recommandé que le concepteur de tels projets qui souhaite évaluer la faisabilité d'une application Cintec contacte Cintec dès les premières étapes du projet. Cintec retient les services d'ingénieurs indépendants spécialisés dans les charges de dynamitage et d'ingénieurs en structure ayant de l'expérience dans le domaine de la modernisation par dynamitage, en particulier pour les structures de maçonnerie historiques, afin de fournir une assistance aux ingénieurs de projet.



Les exigences de la GSA en matière de protection contre les explosions de niveau C peuvent générer des charges allant jusqu'à 4 psi (576 psf) de la surface de la fenêtre.

La protection de niveau D peut générer des charges allant jusqu'à 10 psi (1 440 psf) de la surface de la fenêtre



## Structures de génie civil - ARCHTEC

Les ancrages Cintec ont été utilisés pour la réparation et le renforcement d'un certain nombre de structures de génie civil.

Le système ARCHTEC pour le renforcement des ponts en arcs de maçonnerie a été prouvé par des tests en laboratoire en grandeur réelle jusqu'à la rupture.

Les ancrages terrestres Cintec ont été utilisés pour renforcer des digues et des remblais ferroviaires.

Les ancrages Cintec sont particulièrement utiles pour la réparation de structures hydrauliques telles que les barrages. Le manchon retient le coulis, empêchant ainsi la pollution du cours d'eau.

La conception de la réparation et de l'amélioration des structures civiles est un processus complexe. Les applications sont nombreuses et variées. Il est recommandé au concepteur de tels projets qui souhaite évaluer la faisabilité d'une demande de contacter Cintec à un stade précoce du projet. Cintec retient les services d'ingénieurs en structure expérimentés dans la réparation et la mise à niveau des structures civiles pour aider les ingénieurs de projet.



## Section 10 - Données d'essai, références techniques, normes

### Données de test de Cintec

Cintec a accumulé une importante collection de données de tests physiques pour différents types d'applications. Les données d'essai comprennent des essais de pont en arc à pleine échelle jusqu'à la rupture, des essais d'arrachement, des essais de cisaillement, des essais de durabilité au gel-dégel et des essais de résistance au feu.

L'approche de Cintec en matière d'essais consiste à utiliser des installations d'essai en vraie grandeur, reproduisant le plus fidèlement possible l'application prévue

Certains sont des tests de laboratoire contrôlés. D'autres sont des essais sur le terrain d'applications réelles.

Les tests ont été observés et certifiés par des ingénieurs agréés et/ou des agences d'essais certifiées.

Une quantité considérable d'informations sur les données des tests se trouve sur le site web de Cintec dans la section ingénierie.

Une collection de données de tests sur papier sélectionnées pour leur pertinence par rapport à une application spécifique est disponible sur demande pour les ingénieurs qualifiés.



Site internet de Cintec:

[www.cintec.com](http://www.cintec.com)



MANUEL D'INGÉNIERIE, 2020

[WWW.CINTEC.COM](http://WWW.CINTEC.COM)  
Ancrage + Renforcement  
Ingénierie



## Normes

Cintec est un système breveté utilisant des matériaux standard.

Le corps de l'ancrage est généralement en acier inoxydable. Il est couvert par la norme ANSI 304 ou 2206 et les normes ASTM A276, A567 et A955.

Le coulis Presstec est un matériau cimentaire couvert par les normes relatives aux coulis / mortiers en fonction du type d'application prévu.

Le manchon en tissu tissé, bien qu'il fasse partie intégrante de l'ancrage, ne contribue pas à la résistance structurelle de l'ancrage et n'est donc pas couvert par les normes de construction.

Un rapport de l'ICC (copie jointe) a été obtenu pour un type spécifique d'ancrage utilisé dans le renforcement sismique en Californie, et est applicable à d'autres régions d'Amérique du Nord.





## Charpentier inoxydable de type 304/304L

### Identification

Numéro UNS

- S30400/S30403

### Analyse type

Les chiffres uniques sont nominaux, sauf indication contraire.

Carbone (maximum) 0,03 %	Manganèse (maximum) 2,00 %
Phosphore (maximum) 0,045%	Soufre (maximum) 0,030
Silicium (maximum) 1,00%	Chrome 18,00 à 20,00
Nickel 8,00 à 12,00 %	Bilan ferreux

### Information Générale

#### Description

"Carpenter Stainless Type 304/304L" est une version à faible teneur en carbone du type 304.

Dans cet alliage austénitique à faible teneur en carbone, il a été démontré que le contrôle du carbone à un maximum de 0,03 % minimise la précipitation du carbure pendant le soudage. Des clients ont signalé l'utilisation de cet acier en service corrosif à l'état soudé.

L'acier inoxydable de type 304/304L est suggéré pour les applications nécessitant un niveau modéré d'amélioration de l'usinabilité pour des séries plus courtes de pièces moins complexes, en particulier pour des diamètres de barre plus importants.

Les fabricants désireux de réaliser les avantages économiques potentiels et les coûts réduits associés à des vitesses d'usinage plus élevées et des temps de cycle plus courts devraient envisager le projet 70+® Type 304/304L en acier inoxydable.

Les clients ont indiqué que le Project 70+® Type 304/304L inoxydable offre des caractéristiques



d'usinabilité nettement améliorées par rapport au Carpenter Stainless Type 304/304L générique. Cela comprend des vitesses d'usinage allant jusqu'à 50 % et plus avec des finitions améliorées et une durée de vie d'outil plus longue".

#### Applications

“Le Carpenter Stainless Type 304/304L ” doit être envisagé pour une utilisation dans une large gamme d'applications de l'industrie alimentaire, laitière et de la teinture, telles que les pipelines, les seaux, les stérilisateurs et autres types d'équipements de préparation et de traitement.

#### Mise à l'échelle

La température de mise à l'échelle sûre pour un service continu est de 1600°F (871°C).

#### Résistance à la corrosion

L'acier inoxydable de type 304/304L a prouvé sa résistance à la corrosion atmosphérique, aux produits alimentaires, aux solutions stérilisantes, à de nombreux produits chimiques et colorants organiques et à une grande variété de produits chimiques inorganiques.

Pour une résistance optimale à la corrosion, les surfaces doivent être exemptes d'écailles, de lubrifiants, de particules étrangères et de revêtements appliqués pour le dessin et le repérage. Après la fabrication des pièces, il faut envisager un nettoyage et/ou une passivation

Note importante : l'échelle de notation à 4 niveaux suivante est destinée à des fins de comparaison uniquement. Il est recommandé de procéder à des essais de corrosion ; les facteurs qui influent sur la résistance à la corrosion sont notamment la température, la concentration, le pH, les impuretés, l'aération, la vitesse, les fissures, les dépôts, l'état métallurgique, la contrainte, le fini de surface et le contact avec des métaux différents.

Acide nitrique	Bon	Acide sulfurique	Modéré
Acide phosphorique	Modéré	Acide acétique	Modéré
Hydroxyde de sodium	Modéré	Spray salin (NaCl)	Bon
Eau de mer	Restreinte	Pétrole/gaz acide	Modéré
Humidité	Excellente		

#### Propriétés

##### Propriétés Physiques

##### Gravité spécifique

-- -- --

##### Densité

-- == --

##### Chaleur spécifique moyenne

32 to 212°F 32 to 212°F 32 to 212°F

##### CTE moyen

32 à 1200°F 32 à 1200°F 32 à 1200°F

##### Résistance électrique

73°F 73°F 73°F

##### Propriétés mécaniques typiques



- [Propriétés mécaniques typiques à température ambiante](#)

Traitement thermique

Cuisson

Chauffer à 1010/1121°C et tremper dans l'eau. Dureté Brinell d'environ 150.

Durcissement

Ne peut pas être durci par traitement thermique. Ne peut être durci que par déformation à froid.

Fonctionnalité

Travail à chaud

Les charpentes en acier inoxydable de type 304/304L peuvent être facilement forgées, matricées à chaud, rivetées et refoulées. En raison de sa grande dureté à chaud, il faut plus de puissance pour une réduction donnée qu'avec l'acier doux.

Forgeage

Pour forger, chauffer uniformément à 2100/2300°F (1149/1260°C). Ne pas forger en dessous de 927°C (1700°F). Les pièces forgées peuvent être refroidies à l'air sans risque de fissuration. Pour une résistance totale à la corrosion, les pièces forgées doivent être recuites.

Travail à froid

Les charpentes en acier inoxydable de type 304/304L est déjà fabriqué par déformation à froid. Extrêmement résistant et ductile, il réagit à l'emboutissage profond, au formage par pliage et à la mise en place. Après déformation à froid, il est légèrement magnétique.

La résistance à la traction et la dureté des charpentes en acier inoxydable de type 304/304L peuvent être sensiblement augmentées par le travail à froid..

Usinage

Les machines de charpente en acier inoxydable de type 304/304L avec des caractéristiques de copeaux qui sont résistantes et filandreuses. Il est conseillé d'utiliser des curseurs ou des brise-copeaux. Comme les aciers inoxydables austénitiques durcissent rapidement, il convient d'utiliser des alimentations positives lourdes.

Voici les vitesses d'avance et les vitesses typiques pour les charpentiers en acier inoxydable de type 304/304L

- [Tableaux d'usinabilité](#)

Notes supplémentaires sur l'usinabilité

Lors de l'utilisation d'outils en carbure, la vitesse de surface pieds/minute (SFPM) peut être augmentée de 2 à 3 fois par rapport aux suggestions de haute vitesse. Les vitesses peuvent être augmentées entre 50 et 100 %.

Les chiffres utilisés pour toutes les opérations d'enlèvement de métal couvertes sont moyens. Pour



certaines travaux, la nature de la pièce peut nécessiter un ajustement des vitesses et des avances. Chaque travail doit être développé pour obtenir les meilleurs résultats de production avec une durée de vie optimale de l'outil. Les vitesses ou les avances doivent être augmentées ou diminuées par petites étapes

### Soudabilité

Les charpentes en acier inoxydable de type 304/304L peuvent être soudées de manière satisfaisante par les procédés de fusion blindée et de soudage par résistance. Comme les soudures austénitiques ne durcissent pas au refroidissement à l'air, les soudures doivent avoir une bonne ténacité.

Le soudage à l'oxyacétylène n'est pas recommandé, car il peut y avoir une accumulation de carbone dans la soudure.

L'alliage peut être soudé sans risque de perte de résistance à la corrosion due à la précipitation intergranulaire de carbure. En général, l'alliage peut être utilisé à l'état soudé ; cependant, pour un service dans les environnements les plus sévères, la structure soudée doit être recuite.

Lorsqu'un métal d'apport est nécessaire, les consommables de soudage AWS E/ER 308 ou E/ER 347 doivent être envisagés

#### Autre Information

##### Specifications Applicables

- AMS 5639 • AMS 5647
- AMS 5697 • ASTM A182
- ASTM A193 • ASTM A276
- ASTM A314 • ASTM A320
- ASTM A479 • MIL-S-862
- QQ-S-763 • QQS-W-423

##### Formulaires fabriqués

- Barre hexagonale • Barre ronde

##### Articles techniques

- [Un manuel du concepteur sur les alliages spéciaux pour les composants automobiles critiques](#)
- [Sélection des alliages pour le formage à froid \(Partie I\)](#)
- [Sélection des alliages pour le formage à froid \(Partie II\)](#)
- [De nouvelles idées pour l'usinage des aciers inoxydables austénitiques](#)
- [Le nouvel acier inoxydable pour les fixations combine résistance à la corrosion, grande dureté et formabilité à froid](#)
- [Choisir les meilleurs aciers inoxydables pour les services bio-pharmaceutiques](#)
- [Sélection d'aciers inoxydables pour les vannes](#)
- [Sélection d'aciers inoxydables à haute résistance pour l'aérospatiale, l'armée et d'autres applications critique](#)
- [Alliages spéciaux et formes de titane à prendre en compte pour les derniers besoins en matériaux médicaux](#)



- [Armature en acier inoxydable pour le renforcement du béton : Un guide de mise à jour et de sélection](#)
- [Aciers pour la résistance et l'usinabilité](#)

### **Décharge de responsabilité :**

Les informations et les données présentées ici sont des valeurs typiques ou moyennes et ne constituent pas une garantie de valeurs maximales ou minimales. Les applications spécifiquement suggérées pour le matériel décrit ici sont faites uniquement à titre d'illustration pour permettre au lecteur de faire sa propre évaluation et ne sont pas des garanties, explicites ou implicites, d'adéquation à ces fins ou à d'autres. Il n'y a aucune garantie que le destinataire de cette documentation recevra des éditions mises à jour au fur et à mesure qu'elles seront disponibles.

Sauf indication contraire, les marques déposées sont la propriété de CRS Holdings Inc, une filiale de [Carpenter Technology Corporation](#).

Copyright 2016 CRS Holdings Inc. Tous droits réservés.

Date d'édition : 07/01/2000





## EnduraMet® 2205 inoxydable

### Identification

Numéro UNS

- S31803

Numéro DIN

- 1.4462

### Analyse type

Les chiffres uniques sont nominaux, sauf indication contraire.

Carbon (Maximum) 0.03%

Manganese (Maximum) 2.00%

Phosphorus (Maximum) 0.030%

Sulfur (Maximum) 0.020%

Phosphorus (Maximum) 0.030

Silicon (Maximum) 1.00%

Chromium 22.00

Nickel 5.50%

Molybdenum 3.00%

Nickel 5.50%

Molybdenum 3.00%

Nickel 5.50%

Molybdenum 3.00

Nitrogen (Maximum) 0.20%

Iron Balance

### Information Générale

#### Description

EnduraMet® 2205 stainless est un acier inoxydable duplex qui a une microstructure composée de phases d'austénite et de ferrite. Cette microstructure duplex et la composition chimique de l'acier inoxydable EnduraMet 2205 donnent une excellente combinaison de solidité et de résistance à la corrosion.

L'acier inoxydable EnduraMet 2205 a une limite d'élasticité à l'état recuit deux fois supérieure à celle des aciers inoxydables austénitiques typiques, comme les types 304 et 316. À l'état laminé à chaud non recuit, une limite d'élasticité de 75 ksi (518 MPa) ou plus peut être obtenue pour des barres d'un diamètre allant jusqu'à 1,375 pouce. (34,925 mm).

L'acier inoxydable EnduraMet 2205 possède une bonne résistance à la corrosion générale dans de nombreux environnements acides et une excellente résistance à la fissuration par corrosion sous contrainte par les chlorures, à la corrosion par piqûres et par fissures.

#### Applications





Les barres d'armature ont été l'une des principales applications de l'EnduraMet 2205 inoxydable. Les applications spécifiques des barres d'armature ont inclus les tabliers de pont, les murs de barrière et de soutènement, les systèmes d'ancrage, les infrastructures des usines chimiques, les quais et les jetées côtières, les parapets de pont, les trottoirs et les pieux de pont. La capacité de résistance supérieure, 75 ksi (518 MPa) de limite élastique minimale, de la barre d'armature en acier inoxydable EnduraMet 2205 est un avantage économique supplémentaire.

Parmi les autres applications de l'acier inoxydable EnduraMet 2205, on peut citer les fils et les chevilles de pont, les équipements de production de pétrole et de gaz, tels que les vannes, les raccords, les arbres et les pièces de pompe, les échangeurs de chaleur dans les usines chimiques et les usines de pâte à papier, et les cuves de brasserie.

#### Utilisation de la température élevée

L'acier inoxydable EnduraMet 2205 est sujet à la fragilisation 885 lorsqu'il est exposé pendant des périodes prolongées entre environ 700 et 1000°F (371 et 538°C).

L'alliage est également sujet à la précipitation de la phase sigma lorsqu'il est exposé entre 677 et 843 °C pendant une période prolongée. La phase sigma augmente la résistance mécanique et la dureté, mais diminue la ductilité et la résistance à la corrosion.

#### Résistance à la corrosion

L'acier inoxydable EnduraMet 2205 présente une bonne résistance à la corrosion atmosphérique et une résistance à long terme à la corrosion générale lorsqu'il est noyé dans le béton. Lors du test de macrocellule de corrosion de 15 semaines dans une solution de pores de béton simulée, EnduraMet 2205 stainless a eu un taux de corrosion moyen inférieur à 0,25 micro-mètre/an.

Par rapport aux aciers inoxydables austénitiques classiques, comme les types 304 et 316, l'acier inoxydable EnduraMet 2205 présente une résistance supérieure à la plupart des acides oxydants et réducteurs ; une résistance supérieure à la corrosion par piqûre de chlorure et à la corrosion par fissuration, grâce à une teneur plus élevée en chrome, molybdène et azote, et une résistance supérieure à la corrosion fissurante sous contrainte par chlorure, grâce à sa microstructure duplex.

L'acier inoxydable EnduraMet 2205 présente une bonne corrosion intergranulaire dans les conditions telles que recuites et soudées grâce à sa faible teneur en carbone.

Pour une résistance optimale à la corrosion, les surfaces doivent être exemptes de calamine, de lubrifiants, de particules étrangères et de revêtements appliqués pour le dessin et le poinçonnage. Après la fabrication des pièces, un nettoyage et/ou une passivation doivent être envisagés.

INote importante : l'échelle de notation à 4 niveaux suivante est destinée à des fins de comparaison uniquement. Il est recommandé de procéder à des essais de corrosion ; les facteurs qui influent sur la résistance à la corrosion sont notamment la température, la concentration, le pH, les impuretés, l'aération, la vitesse, les fissures, les dépôts, l'état métallurgique, la contrainte, le fini de surface et le contact avec des métaux différents.

Acide nitrique	Bon	Acide sulfurique	Modéré
Acide phosphorique	Modéré	Acide acétique	Bon



Hydroxyde de sodium	Modéré	Spray salin (NaCl)	Excellent
Eau de mer	Modéré	Pétrole/gaz acide	Modéré
Humidité	Excellente		

### Propriétés

#### Propriétés Physiques

##### Gravité spécifique

Cuisson

7.80

Tel que roulé

7.82

##### Densité

Cuisson

0.2820

lb/in<sup>3</sup>

Tel que roulé

0.2830

lb/in<sup>3</sup>

##### CTE moyen

77 à 122°F, Recuit

6.22

x 10<sup>-6</sup> in/in/°F

77 à 212°F, Recuit

7.11

x 10<sup>-6</sup> in/in/°F

77 à 302°F, Recuit

7.29

x 10<sup>-6</sup> in/in/°F

77 à 392°F, Recuit

7.53

x 10<sup>-6</sup> in/in/°F

77 à 482°F, Recuit

7.72

x 10<sup>-6</sup> in/in/°F

77 à 572°F, Recuit

7.86

x 10<sup>-6</sup> in/in/°F

77 à 662°F, Recuit

7.97

x 10<sup>-6</sup> in/in/°F

77 à 752°F, Recuit

7.99

x 10<sup>-6</sup> in/in/°F

77 à 842°F, Recuit

8.12

x 10<sup>-6</sup> in/in/°F

77 à 932°F, Recuit

8.23

x 10<sup>-6</sup> in/in/°F

77 à 1012°F, Recuit

8.30

x 10<sup>-6</sup> in/in/°F

77 à 1112°F, Recuit

8.44

x 10<sup>-6</sup> in/in/°F

77 à 1202°F, Recuit

8.57

x 10<sup>-6</sup> in/in/°F

77 à 1292°F, Recuit

8.77

x 10<sup>-6</sup> in/in/°F

77 à 122°F, Laminé à chaud

7.02

x 10<sup>-6</sup> in/in/°F

77 à 212°F, Laminé à chaud

7.48

x 10<sup>-6</sup> in/in/°F

77 à 302°F, Laminé à chaud

7.70

x 10<sup>-6</sup> in/in/°F

77 à 392°F, Laminé à chaud

7.82

x 10<sup>-6</sup> in/in/°F

77 à 482°F, Laminé à chaud

8.04

x 10<sup>-6</sup> in/in/°F

77 à 572°F, Laminé à chaud

8.17

x 10<sup>-6</sup> in/in/°F

77 à 662°F, Laminé à chaud

8.26

x 10<sup>-6</sup> in/in/°F

77 à 752°F, Laminé à chaud

8.34

x 10<sup>-6</sup> in/in/°F

77 à 842°F, Laminé à chaud

8.44

x 10<sup>-6</sup> in/in/°F

77 à 932°F, Laminé à chaud

8.53

x 10<sup>-6</sup> in/in/°F

77 à 1012°F, Laminé à chaud

8.57

x 10<sup>-6</sup> in/in/°F

77 à 1112°F, Laminé à chaud

8.68

x 10<sup>-6</sup> in/in/°F

77 à 1202°F, Laminé à chaud

8.78

x 10<sup>-6</sup> in/in/°F



77 à 1292°F, Laminé à chaud 8.92 x 10<sup>-6</sup> in/in/°F

- [Coefficient moyen de dilatation thermique](#)

Propriétés magnétiques

Dans les conditions de recuit et de laminage à chaud, l'acier inoxydable EnduraMet 2205 est ferromagnétique.

Propriétés mécaniques typiques

- [Données d'impact du RVC](#)
- [Propriétés mécaniques - Différentes températures d'essai](#)
- [Tests de fatigue des poutres tournantes de RR Moore](#)
- [Propriétés mécaniques typiques du laminage à chaud à température ambiante](#)

Traitement thermique

Cuisson

Chauffer à 1010/1121°C et tremper rapidement dans l'eau ou l'air. La dureté typique après recuit est de HRC 20.

Durcissement

Ne peut pas être durci par traitement thermique. Ne peut être durci que par déformation à froid.

Fonctionnalité

Le laminage à chaud et le contrôle de la température de finition peuvent renforcer la barre d'acier inoxydable EnduraMet 2205. Après le laminage à chaud, les barres ne sont pas recuites.

Travail à chaud

Chauffer uniformément jusqu'à 1093/1149°C (2000/2100°F). Réchauffez aussi souvent que nécessaire. Refroidir les pièces forgées à l'air.

Travail à froid

Le travail à froid augmente la résistance et la dureté. Le taux d'écrouissage est inférieur à celui du type 304, mais la résistance au recuit est nettement plus élevée.

Usinage

L'usinabilité de l'acier inoxydable EnduraMet 2205 a généralement été comprise entre celle de l'acier inoxydable classique de type 316 et celle de l'acier inoxydable Carpenter 22Cr-13Ni-5Mn.

Le tableau suivant comprend les paramètres d'usinage typiques utilisés pour usiner l'EnduraMet 2205 stainless. Les données indiquées doivent être utilisées comme guide pour la configuration initiale de la machine uniquement.

- [Tableaux d'usinabilité](#)

Soudabilité

L'EnduraMet 2205 inoxydable a été soudé en utilisant de nombreux procédés standard de soudage à l'arc électrique. Le soudage autogène augmente la quantité de ferrite présente dans la soudure et la zone affectée par la chaleur. Lorsqu'un métal d'apport est nécessaire, il faut considérer l'AWS E/ER 2209.



Le soudage à l'oxyacétylène n'est pas recommandé, car il peut y avoir un ramassage du carbone dans la soudure.

Le recuit après soudage n'est pas nécessaire pour la plupart des applications, mais il fournira des propriétés optimales pour un service sévère

#### Autres informations

##### Spécifications applicables

- ASME SA479
- ASTM A240
- ASTM A276
- ASTM A479
- ASTM A955M
- BS 6744: 2001
- NACE MR0175

##### Formulaires fabriqués

- Barre Rondes
- Ticket
- Barre d'armature ou (Barre de renforcement)
- Bandeau
- Câble
- Tige de câble

##### Articles techniques

- [Prolonger la durée de vie des structures en béton avec des barres d'armature en acier inoxydable](#)
- [Armature en acier inoxydable pour le renforcement du béton : Un guide de mise à jour et de sélection](#)

#### **Décharge de responsabilité :**

Les informations et les données présentées ici sont des valeurs typiques ou moyennes et ne constituent pas une garantie de valeurs maximales ou minimales. Les applications spécifiquement suggérées pour le matériel décrit ici sont faites uniquement à titre d'illustration pour permettre au lecteur de faire sa propre évaluation et ne sont pas des garanties, explicites ou implicites, d'adéquation à ces fins ou à d'autres. Il n'y a aucune garantie que le destinataire de cette documentation recevra des éditions mises à jour au fur et à mesure qu'elles seront disponibles.

Sauf indication contraire, les marques déposées sont la propriété de CRS Holdings Inc, une filiale de [Carpenter Technology Corporation](#).

Copyright 2016 CRS Holdings Inc. Tous droits réservés.

Date d'édition : 30.01.12



# Rapport du Service d'évaluation de la CPI

## ICC EVALUATION SERVICE, INC.

Évaluer P Informer P Protéger

**Los Angeles Business/Bureau régional** P 5360 Workman Mill Road P Whittier, CA 90601

Tél.: (562) 699-0543 Fax.: (562) 695-4694

## ICC EVALUATION SERVICE, INC.

Evaluate ■ Inform ■ Protect

Los Angeles Business/Regional Office ■ 5360 Workman Mill Road ■ Whittier, CA 90601  
(562) 699-0543 phone ■ (562) 695-4694 fax



25 août 2004

Robert Lloyd-Rees Directeur de l'exploitation Cintec Canada Ltd. 38 Auriga Drive,  
Suite 200 Nepean, Ontario K2E 8A5 Canada

RE : ER-6087 1er mars 2004

Cher M. Lloyd-Rees :

La présente lettre constitue l'approbation finale du Service d'évaluation de la CPI, Inc. (ICC-ES), le rapport d'héritage mentionné ci-dessus, et autorise l'utilisation du rapport conformément aux règles de procédure de l'ICC-ES pour les rapports d'héritage. Toute autre modification du rapport ne peut être acceptée, sauf si elle implique une demande de révision intermédiaire ou de réexamen. Le rapport devra être réexaminé le 1er mars 2005 et ne pourra être utilisé ou référencé au-delà de la date de réexamen, sauf avec l'autorisation de l'ICC-ES. Votre rapport sera disponible sur notre site web à l'adresse suivante [www.icc-es.org](http://www.icc-es.org).

Cette lettre est accompagnée de copies électroniques du rapport d'évaluation et du règlement intérieur des rapports d'héritage. L'utilisation du rapport d'évaluation et du numéro de rapport doit être conforme à la section 15.0 du règlement. Le nom ou le numéro de rapport de l'ICC-ES ne doit pas être utilisé d'une manière qui pourrait induire en erreur, et le nom ou le numéro de rapport ne doit pas figurer sur les documents qui affichent ou indiquent des produits ou des systèmes qui ne sont pas reconnus dans le rapport d'évaluation. Tous les résultats d'essais mentionnés dans votre documentation où le nom ou le numéro de rapport ICC-ES apparaît doivent être cohérents avec le rapport d'évaluation. Le non-respect du règlement



intérieur de l'ICC-ES peut entraîner l'annulation de votre rapport d'évaluation.

Si vous souhaitez recevoir des suggestions de texte pour votre documentation sur les produits, nous vous proposons ce qui suit : [Nom de la société] a reçu la confirmation du Service d'évaluation de la CPI, Inc. (ICCES), que son [nom du produit] est conforme aux dispositions de la [liste des codes applicables].

*Cette confirmation, comme l'atteste le rapport d'évaluation ER-xxxx de l'ICCES, fournit des orientations aux responsables des codes qui doivent approuver l'utilisation de [nom du produit] dans le cadre de ces codes. Le =rapport d'évaluation est disponible en ligne à l'adresse suivante [www.icc-es.org](http://www.icc-es.org)."*

Nous apprécions cette opportunité de vous servir et vous demandons de ne pas hésiter à nous contacter lorsque nous pouvons vous aider.



GN: est inclus (rapport d'évaluation, règles pour les rapports d'héritage)







## LEGACY REPORT

ER-6087

Issued March 1, 2004

**ICC Evaluation Service, Inc.**  
**www.icc-es.org**

Business/Regional Office ■ 5360 Workman Mill Road, Whittier, California 90601 ■ (562) 699-0543  
Regional Office ■ 900 Montclair Road, Suite A, Birmingham, Alabama 35213 ■ (205) 599-9800  
Regional Office ■ 4051 West Flossmoor Road, Country Club Hills, Illinois 60478 ■ (708) 799-2305

Legacy report on the 1997 *Uniform Building Code*™, the 1997 *Uniform Code for Building Conservation*, and the 2000 *International Building Code*®

**DIVISION: 04—MASONRY**

**Section: 04080—Masonry Anchorage and Reinforcement**

### CINTEC PIPE ANCHOR RETROFIT SYSTEM

CINTEC CANADA LTD.  
38 AURIGA DRIVE, SUITE 200  
NEPEAN, ONTARIO K2E 8A5  
CANADA

CINTEC AMERICA, INC.  
5506 CONNECTICUT AVENUE N.W. #28  
WASHINGTON, DC 20015

#### 1.0 SUBJECT

Cintec Pipe Anchor Retrofit System for Unreinforced Masonry (URM) and Nonductile Concrete Buildings.

#### 2.0 DESCRIPTION

##### 2.1 General:

2.1.1 The Cintec Pipe Anchor Retrofit System is used to retrofit unreinforced masonry (URM) structures and nonductile concrete structures. Figure 1 provides details of the system.

2.1.2 **Codes and Standards:** The following codes and code-related documents are incorporated by reference into this report: 1997 *Uniform Code for Building Conservation* (UCBC); 1997 *Uniform Building Code*™ (UBC); 2001 ICBO *Guidelines for Rehabilitation of Existing Buildings*, 1<sup>st</sup> edition; 2001 ICBO *Guidelines for Seismic Retrofit of Existing Buildings*; 2000 *International Building Code*® (IBC); *Building Code Requirements for Structural Concrete* (ACI 318-99), *Structural Steel Buildings—Allowable Stress Design and Plastic Design* (AISC ASD, 1989); and *Load and Resistance Factor Design for Structural Steel Buildings*, including Supplement No. 1 dated January 1998 (AISC LRFD, 1993).

##### 2.2 Materials:

2.2.1 **Pipe Anchors:** The Cintec Pipe Anchors are standard pipe or round, hollow structural sections complying with ASTM A 618 Grade 50, with dimensions and design properties described in the *Manual of Steel Construction, Load and Resistance Factor Design or Allowable Stress Design*, published by the American Institute of Steel Construction.

2.2.2 **Concrete Fill:** The interior area of the pipe shall be filled with normal-weight or structural lightweight concrete having, respectively, a minimum 3,000 psi (20.7 MPa) or a minimum 4,000 psi (27.6 MPa) compressive strength at 28 days. Concrete quality, mixing, and placing shall comply with Chapter 19 of the UBC or with ACI 318-99 (IBC).

2.2.3 **Concrete Footings:** Normal-weight concrete having a minimum 3,000 psi compressive strength at 28 days shall be used for footings. Concrete quality, mixing, and placing shall comply with Chapter 19 of the UBC or with ACI 318-99 (IBC).

2.2.4 **Concrete Reinforcement:** Deformed steel reinforcement bars shall comply with ASTM A 615, A 616, A 617, or A 706 Grade 60. Steel joint reinforcement for masonry shall comply with ASTM A 951 or UBC Standard 21-10 (Part I).

#### 2.3 Design:

##### 2.3.1 Design Loads:

The design loads for the structure shall be calculated in accordance with the UCBC, UBC, IBC, *Guidelines for Rehabilitation of Existing Buildings*, or *Guidelines for Seismic Retrofit of Existing Buildings*, as applicable.

2.3.2 **Analysis of the Existing Structure Materials:** The existing structure shall be evaluated for in-situ material strengths in accordance with the procedures in Section 1920 of the UBC, the UCBC, Section 1916 of the IBC, or the *Guidelines for Seismic Retrofit of Existing Buildings*, as applicable.

2.3.3 **Structural Analysis Methods:** The existing structural system with the Cintec Pipe Anchor System shall be evaluated using a combination of structural methodologies described in the UBC, IBC, ACI 318-99 (IBC), AISC ASD (1989) and AISC LRFD (1993). These include linear methods, nonlinear methods, and elastic design of structural elements in accordance with the referenced codes and standards. The designer may utilize either the AISC ASD (1989) or the AISC LRFD (1993) for the design of the Cintec Pipe Anchor System.

2.3.4 **Composite Columns:** The design requirements for composite columns are contained in Section I2 of AISC ASD (1989) or AISC LRFD (1993). In accordance with AISC LRFD (1993), the 4 percent area limitation defines the composite action behavior for steel tube columns. According to the

*ICC-ES legacy reports are not to be construed as representing aesthetics or any other attributes not specifically addressed, nor are they to be construed as an endorsement of the subject of the report or a recommendation for its use. There is no warranty by ICC Evaluation Service, Inc., express or implied, as to any finding or other matter in this report, or as to any product covered by the report.*



Copyright © 2004

Page 1 of 3





LRFD Section I2, 4 percent of the gross area of the section allows for the column to be designed in accordance with LRFD specifications.

**2.3.5 Deformation Limits and Drift Requirements:** The maximum out-of-plane deformation shall be  $0.005h$ , where  $h$  is the wall height between supports. The maximum in-plane story drift shall be  $0.007h$ .

**2.3.6 Connection Methods:** The Cintec Pipe Anchor System is to be detailed in accordance with the applicable code. Holes shall be provided in horizontal pipe anchors to accommodate interaction with vertical pipe anchors. Holes shall be provided in vertical pipe anchors to accommodate wall ties.

**2.3.7 Foundation Connections:** The foundation connection between the Cintec Pipe Anchor and the substructure shall be the responsibility of the registered design professional and shall be detailed in accordance with the appropriate site/field conditions. The structural design shall comply with the applicable code, and structural engineering practice. Foundation connections shall be designed and installed for each specific project.

**2.3.8 Design Plans and Specifications:** The design plans and specifications shall be prepared by a registered design professional. Cintec shall maintain a list of registered design professionals qualified to perform the design in accordance with this report and its requirements, and only those authorized registered design professionals are allowed to utilize this system.

#### 2.4 Installation:

Holes accommodating the anchors and wall ties shall be drilled into the concrete or masonry wall using nonpercussive drilling procedure. Wall tie holes measuring  $\frac{3}{4}$  inch (19 mm) in diameter are drilled in the specified locations, and steel guides are inserted to assist in positioning anchor holes. Anchor holes measuring larger than the outside pipe anchor dimension are drilled through the wall, directed by the steel guides. Maximum vertical anchor spacings are 24 inches (610 mm). After drilling, the base of the hole is enlarged using a taper drill. Pipe anchors are placed in the holes after all debris is removed. The steel guides are then removed and wall ties are placed through the holes into the anchors. The wall ties are set in grout, which must cure before anchor interiors are

injected with concrete. The drilling shall be performed only by Cintec qualified/certified drilling installers under the quality control supervision of Cintec personnel.

#### 2.5 Quality Control and Special Inspection:

Each project shall incorporate a quality control program in accordance with Chapter 17 of the UBC or IBC. The preparation of anchors (holes and length) shall be done by fabricators approved by the building official in accordance with Section 1701.7 of the UBC or Section 1704.2.2 of the IBC. Special inspection is required in accordance with Section 1701 of the UBC or Section 1704 of the IBC. The inspector's duties include verifying that anchors were prepared by an approved fabricator; that anchors, wall ties, and concrete comply with specifications; that there are proper drilling operations, proper anchor and wall tie placement, and proper concrete placement; and that concrete test specimens are properly prepared. Under the IBC, quality assurance plans shall be submitted to the building official for approval as required by Sections 1705 and 1706.

#### 3.0 EVIDENCE SUBMITTED

Structural calculations and installation instructions.

#### 4.0 FINDINGS

**That the Cintec Pipe Anchor Retrofit System for unreinforced masonry (URM) and nonductile concrete buildings described in this report complies with the 1997 Uniform Building Code™, the 1997 Uniform Code for Building Conservation, and the 2000 International Building Code® (IBC), subject to the following conditions:**

- 4.1 Design and installation are in accordance with this report, the manufacturer's instructions and the applicable code.
- 4.2 Fire-resistance of the assembly must comply with Chapter 7 of the UBC or IBC. Fire protection for the assemblies shall be subject to building official approval.
- 4.3 Quality control is provided in accordance with Section 2.5 of this report.

This report is subject to re-examination in one year.

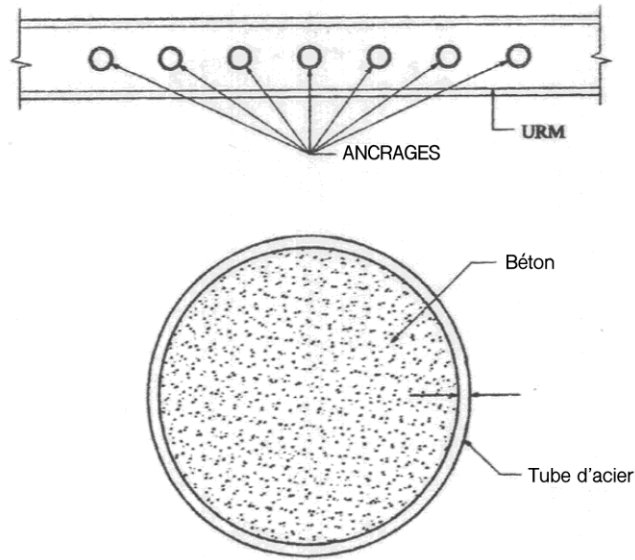


FIGURE 1 - ANCRAGE CINTEC

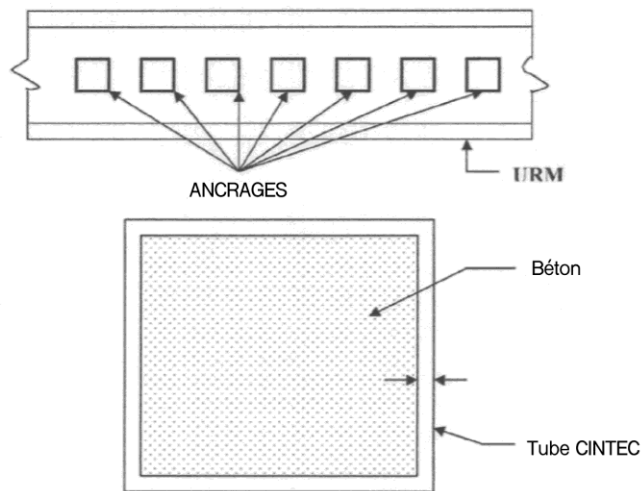
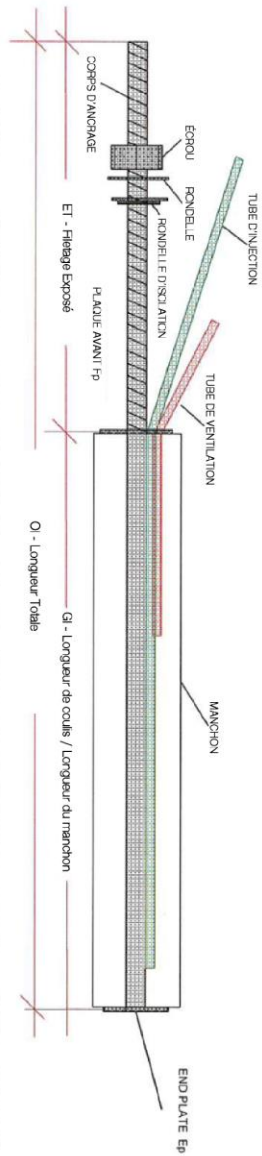
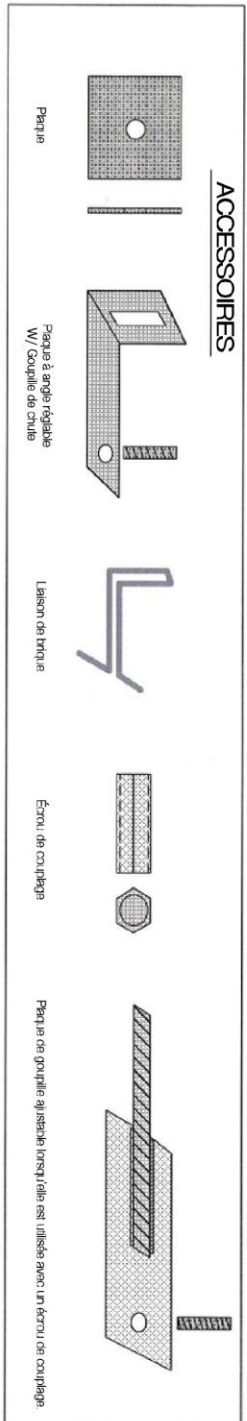


FIGURE 2 - RENFORCEMENT PAR TUBE CARRÉ

## ANCRAGE GÉNÉRIQUE SRT avec FILETAGE EXPOSÉ



### ACCESSOIRES



### TERMINOLOGIE CINTEC

Accessoire - traitement final qui peut être fixé à un ancrage

Corps de l'ancrage - la partie en acier de l'ancrage. Elle est généralement en acier inoxydable et peut être creuse, solide et ronde, carrée ou d'une autre configuration.

Écrou - hexagonal avec la même identification que le corps et généralement de même matière.

Plaque (Extérieure) - sur la plupart des ancrages. Habituellement d'un diamètre inférieur de 1/2" à celui du diamètre du noyau du manchon. Elle est percée au centre du corps pour pouvoir être soudée ou vissée en place.

Plaque (avant) - sur certains ancrages. Habituellement, son diamètre est inférieur de 1/2" à celui du noyau/manchon. Elle comporte un trou au centre de la taille du corps afin de pouvoir être soudée / filetés en place. Elle peut également être munie d'un ou plusieurs orifices pour permettre l'injection, la ventilation ou d'autres tubes.

Manchon - polyester, tube tissé dont la taille correspond généralement au diamètre du trou central, mais PAS toujours.

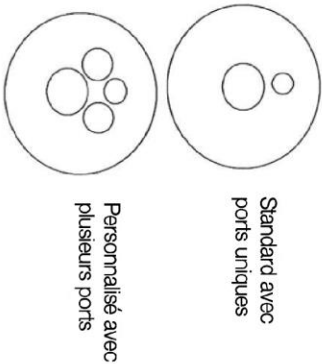
Tube (injection) - tube qui est collé en place et utilisé pour INJECTER le manchon d'ancrage. C'est le tube le plus long si deux ou plusieurs tubes sont présents et identifiés par un autocollant avec une écriture verte.

Tube (de ventilation) - également appelé "d'urgence" - permet au système d'air de s'échapper et peut également être utilisé en cas de nécessité absolue pour gonfler l'ancrage. Il est collé en place et est le tube le plus court si deux ou plusieurs tubes sont présents et identifiés par un autocollant avec une écriture rouge.

Rondelle - également appelée rondelle plate ou rondelle à ailettes.

Rondelle (sédation) - également appelée rondelle collée, utilisés pour empêcher l'action galvanique entre des matériaux différents.

### PLAQUES AVANT (Divers)



0100 3114

## Section 11 – Information

Cintec dispose d'une vaste base de données sur le renforcement des structures, la restauration de la maçonnerie et les réparations et détails de la terre cuite.

Pour plus d'informations, veuillez consulter le site [www.cintec.com](http://www.cintec.com) ou par courriel [engineering@cintec.com](mailto:engineering@cintec.com).





# Protéger le patrimoine Québécois pour les générations futures

Cintec a participé à la restauration, à la réhabilitation, à la mise à niveau sismique et à la réaffectation de nombreuses structures religieuses dans la province de Québec - et bien d'autres dans le monde. nous sommes fiers de nos réalisations et remercions les nombreux organismes gouvernementaux, institutions, architectes, ingénieurs et propriétaires pour le soutien continu de nos ancres brevetées au cours des 50 dernières années.



Basilique Saint-Patrick  
Cathedrale St-Hyacinthe  
Eglise anglicane St-George Eglise  
de Visitation

Eglise des Saints-Anges Gardiens  
L'eglise Erskine and American United  
Eglise Nativite de la Sainte Vierge  
Eglise Saint-Barthelemy  
Eglise Saint-Enfant-Jesus  
Eglise Saint-Esprit-de-Rosemont  
Eglise Saint-Isidore  
Eglise Saint-Joachim  
Eglise Saint-Viateur  
Eglise Sainte-Genevieve-de-Berthier  
Eglise Sainte-Anne-des-Plaines



Eglise Sainte-Anne-de-Sorre  
I Eglise Saint-Aime

Eglise Saint-Athanase  
Eglise St-Jean-Baptiste  
Eglise St-Louis-de-France  
Eglise Saint-Michel-Archange  
Eglise Saint-Thomas-d'Aquin  
Eglise St-Ours  
Eglise Sainte-Agnes de Lac-Megantic  
Eglise de Sainte-Famille  
Eglise Saints-Martyrs-Careens  
Eglise Sainte-Therese à Temiscamingue  
Eglise Unie de Lachut  
Eglise Saint-Pierre-Apotre

## BUREAUX NORD-AMERICAINS / NORTH AMERICAN OFFICE

CINTEC SYSTEMS de RENFORCEMENT

38 AURIGA DRIVE, SUITE 200, NEPEAN, ONTARIO K2E8A5

TEL 613-225-3381 WWW.CINTEC.COM SOLUTIONS@CINTEC.COM







**CINTEC**

**Tel: 1-613-225-3381  
1-410-761-0765  
Fax: 1-613-224-9042**

**Email: [solutions@cintec.com](mailto:solutions@cintec.com)**

**[www.cintec.com](http://www.cintec.com)**

